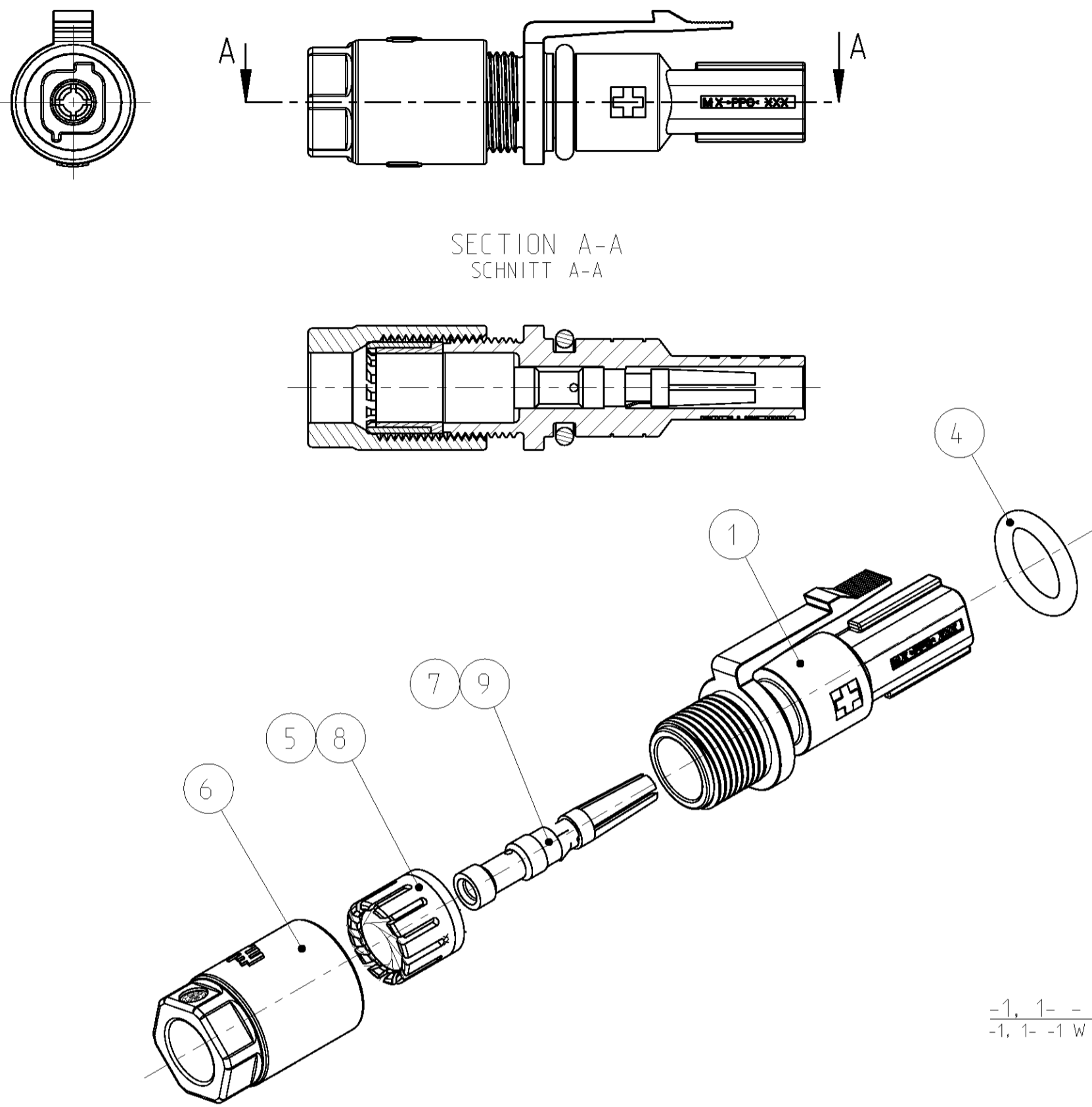


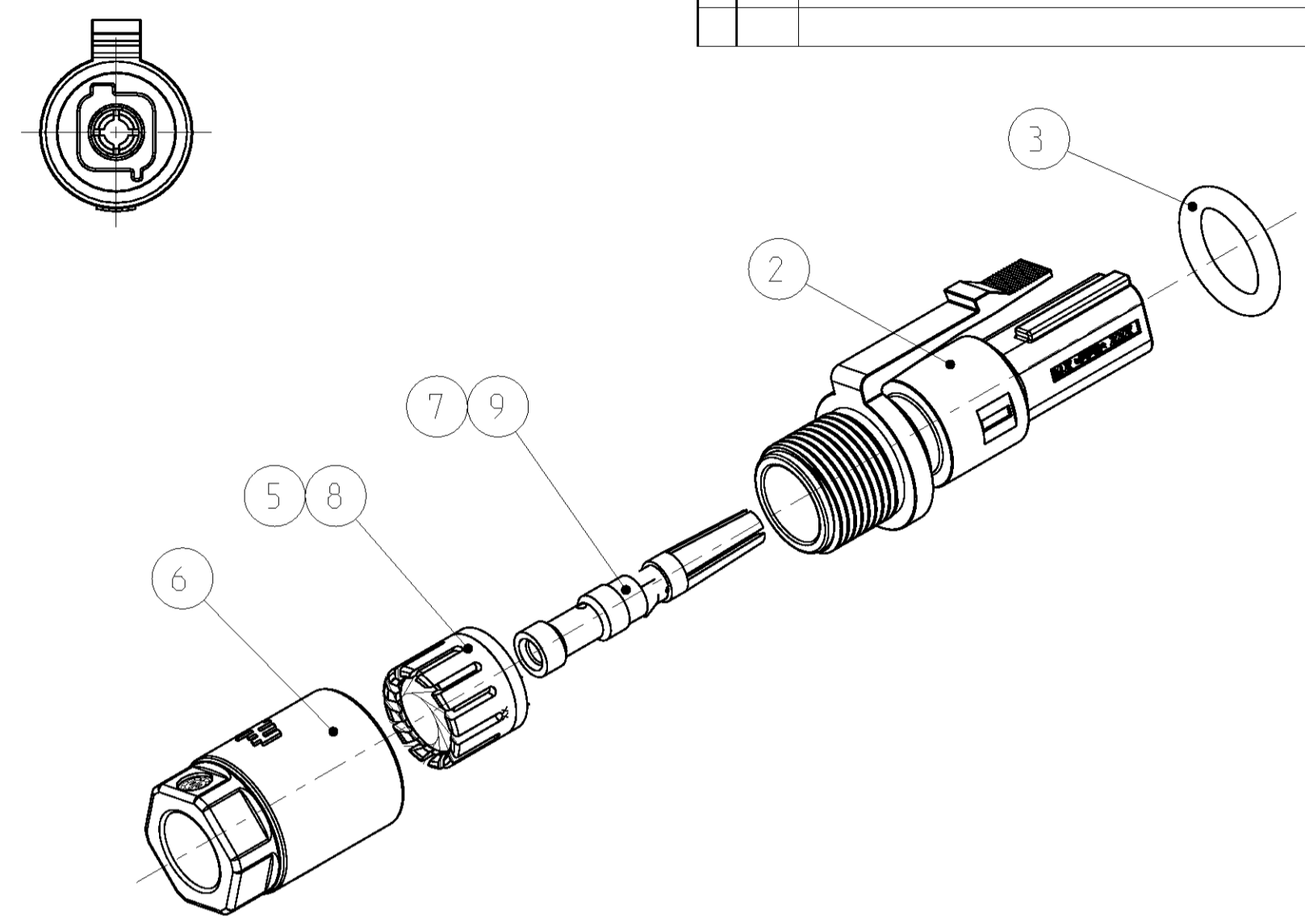
LOC	DIST	REVISIONS				
		ÄNDERUNGEN		DATE	DWN	APVD
		DESCRIPTION		BESCHREIBUNG		
P	LTR					
PROJEKT NR.: B121313		B2	BOM: INSTR. SHEET ADDED		07JUN2011	KS AW
		B3	NOTES 3 AND 4 ADDED		29JUN2011	KS AW



-1, 1- - 1 AS SHOWN
 -1, 1- -1 WIE GEZEICHNET

- ① CONNECTOR PRE-ASSEMBLED (ITEM 1 OR 2 AND 3 OR 4 AND 5 OR 8 AND 6).
KABELVERSCHRAUBUNG MIT 2 UMDREHUNGEN AUF BUCHSENGEHÄUSE AUFGESCHAUBT
- ② PACKAGING UNIT: 100 PCS.
- ③ FOR CABLE DIAMETER 5.8mm UP TO 6.3mm
- ④ FOR CABLE DIAMETER 6.3mm UP TO 6.8mm

- ① STECKVERBINDER VORMONTIERT (TEILE 1 ODER 2 MIT 3 ODER 4 UND 5 ODER 8 UND 6).
KABELVERSCHRAUBUNG MIT 2 UMDREHUNGEN AUF BUCHSENGEHÄUSE AUFGESCHAUBT
- ② VERPACKUNGSEINHEIT: 100 STÜCK
- ③ FÜR LEITUNGSDURCHMESSER 5.8mm BIS 6.3mm
- ④ FÜR LEITUNGSDURCHMESSER 6.3mm BIS 6.8mm



-2, 1- -2 AS SHOWN
 -2, 1- - 2 WIE GEZEICHNET

1-1987559-2	1-1987559-1	1987559-2	1987559-1	10	INSTRUCTION SHEET VERARBEITUNGSANWEISUNG	-	-		
1	1	-	-	9	HVT SOCKET CONTACT, ASSY, 4sqmm HVT STECKERKONTAKT, ASSY, 4sqmm	AG AG	CU-ALLOY CU-LEG		
1	1	-	-	8	PINCH RING SEAL KLEMMKORB DICHTUNG	① ③	BLACK SCHWARZ	PA/MVQ PA/MVQ	
-	-	1	1	7	HVT SOCKET CONTACT, ASSY, 2.5sqmm HVT STECKERKONTAKT, ASSY, 2.5sqmm	AG AG	CU-ALLOY CU-LEG		
1	1	1	1	6	CABLE SCREW JOINT KABELVERSCHRAUBUNG	①	BLACK SCHWARZ	PC PC	
-	-	1	1	5	PINCH RING SEAL KLEMMKORB DICHTUNG	① ④	BLACK SCHWARZ	PA/MVQ PA/MVQ	
-	1	-	1	4	O-RING 6.7x1.8 O-RING 6.7x1.8	①	RED ROT	TPE TPE	
1	-	1	-	3	O-RING 6.7x1.8 O-RING 6.7x1.8	①	BLUE BLAU	TPE TPE	
1	-	1	-	2	SOCKET-HOUSING, MINUS BUCHSENGEHÄUSE, MINUS	①	BLACK SCHWARZ	PPE+PS PPE+PS	
-	1	-	1	1	SOCKET-HOUSING, PLUS BUCHSENGEHÄUSE, PLUS	①	BLACK SCHWARZ	PPE+PS PPE+PS	
				PIECES STÜCK	ITEM-NO. POS.	DESCRIPTION BENENNUNG		SURFACE OBERFLÄCHE COLOUR/FARBE	MATERIAL

PART-NO.
BESTELL-NR.

THIS DRAWING IS A CONTROLLED DOCUMENT.
 DIESES ZEICHNUNGSDOKUMENT WIRD DURCH AMP INCORPORATED KONTROLLIERT.
 ÄNDERUNGEN, DIE SICH TECHNISCHEN FORTSCHRITT DÜRNEN, SIND VORBEHALTEN.
 DEN JEWEILS LETZTBESTEHENDEN ÄNDERUNGSSTAND ERFAHREN SIE AUF ANFRAGE.

DIMENSIONS:
MASSEINHEITEN:
(MM)

TOLERANCES UNLESS
OTHERWISE SPECIFIED:
ALLGEMEINTOLERANZEN

0 PLC ±0.2
1 PLC ±0.2
2 PLC ±
3 PLC ±
4 PLC ±
ANGLES/WINKEL ±2°
FINISH/OBERFLÄCHE/FARBE

DWN: P.T. RAGHUNATH 02JAN2010
 CHK: G. ACKERMANN 02JAN2010
 APVD: A. WÖBERER 02JAN2010

PRODUCT SPEC: 108-94205
 APPLICATION SPEC: 114-18952

WEIGHT: -
 GEWICHT: -

CUSTOMER DRAWING /KUNDENZEICHNUNG

SCALE: 2:1
 MASSSTAB: 2:1

SHEET: 1 OF 1
 BLATT: 1 VON 1

REV: B3

NAME: PHOTOVOLTAIK CONNECTOR 1 POS.
 PHOTOVOLTAIK STECKVERBINDER 1 POL.

SIZE: A2
 CAGE CODE: 00779
 DRAWING NO: C-1987559
 ZEICHNUNGS-NR.

RESTRICTED TO NUR FÜR

TE Connectivity