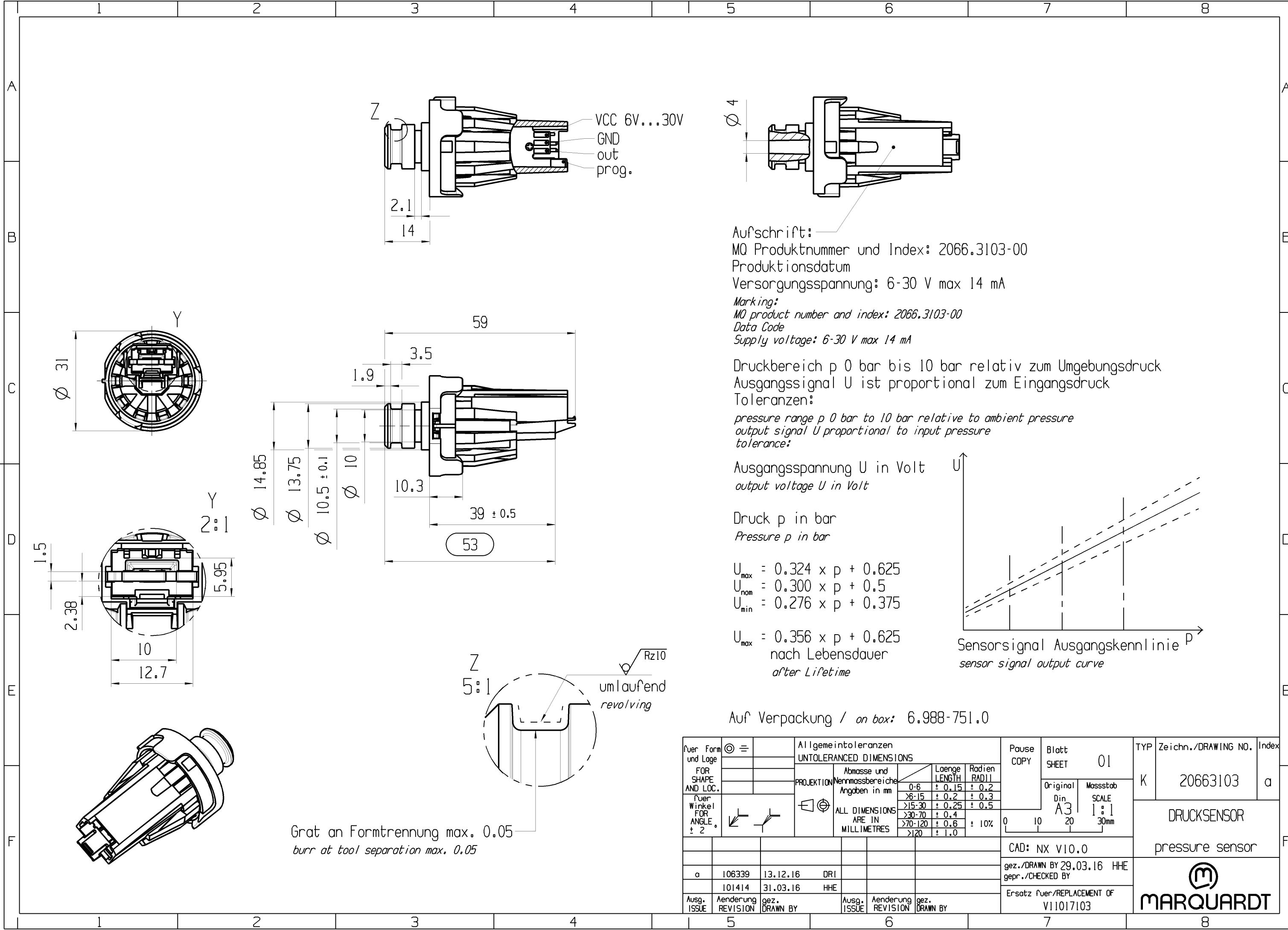


THIS DRAWING IS THE EXCLUSIVE PROPERTY OF MARQUARDT. WITHOUT THEIR CONSENT IT MAY NOT BE REPRODUCED OR GIVEN TO THIRD PARTIES.

CONFIDENTIAL

VERTRAULICH

Alle Rechte bei Marquardt, auch fuer den Fall von Schutzrechtsmelldungen. Jede Veruegungsbezugnis, wie Kopier- und Weitergaberecht, bei uns.



Aufschrift:
 MQ Produktnummer und Index: 2066.3103-00
 Produktionsdatum
 Versorgungsspannung: 6-30 V max 14 mA
 Marking:
 MQ product number and index: 2066.3103-00
 Data Code
 Supply voltage: 6-30 V max 14 mA

Druckbereich p 0 bar bis 10 bar relativ zum Umgebungsdruck
 Ausgangssignal U ist proportional zum Eingangsdruck
 Toleranzen:
 pressure range p 0 bar to 10 bar relative to ambient pressure
 output signal U proportional to input pressure
 tolerance:

Ausgangsspannung U in Volt
 output voltage U in Volt

Druck p in bar
 Pressure p in bar

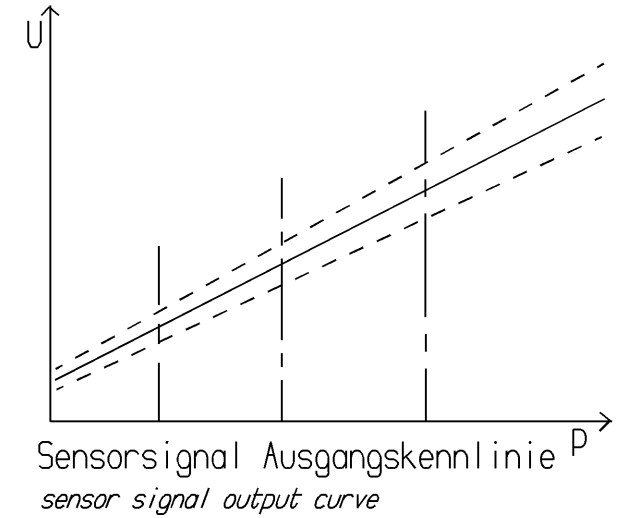
$$U_{max} = 0.324 \times p + 0.625$$

$$U_{nom} = 0.300 \times p + 0.5$$

$$U_{min} = 0.276 \times p + 0.375$$

$$U_{max} = 0.356 \times p + 0.625$$

nach Lebensdauer
 after Lifetime



Auf Verpackung / on box: 6.988-751.0

Grat an Formtrennung max. 0.05
 burr at tool separation max. 0.05

fuer Form und Lage FOR SHAPE AND LOC.	☉ ≡	Allgemeintoleranzen UNTOLERANCED DIMENSIONS				Pause COPY	Blatt SHEET 01		TYP K	Zeichn./DRAWING NO. 20663103	Index a
		PROJEKTION	Abmasse und Nennmassbereiche Angaben in mm	Laenge LENGTH	Radien RADII		Original Din A3	Mossstab SCALE 1:1			
fuer Winkel FOR ANGLE.	± 2	☐ ⊕	ALL DIMENSIONS ARE IN MILLIMETRES	0-6 ± 0.15	± 0.2	0	10	20	30mm		
				>6-15 ± 0.2	± 0.3						
				>15-30 ± 0.25	± 0.5						
				>30-70 ± 0.4							
				>70-120 ± 0.6	± 10%						
				>120 ± 1.0							
						CAD: NX V10.0		DRUCKSENSOR			
						gez./DRAWN BY 29.03.16 HHE		pressure sensor			
						gepr./CHECKED BY		MARQUARDT			
Ausg. ISSUE	Aenderung REVISION	gez. DRAWN BY	Ausg. ISSUE	Aenderung REVISION	gez. DRAWN BY	Ersatz fuer/REPLACEMENT OF V11017103					