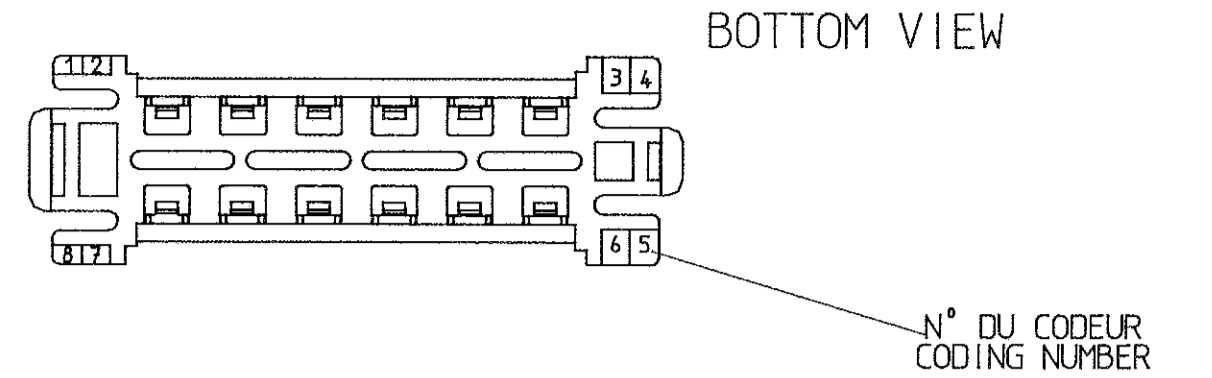
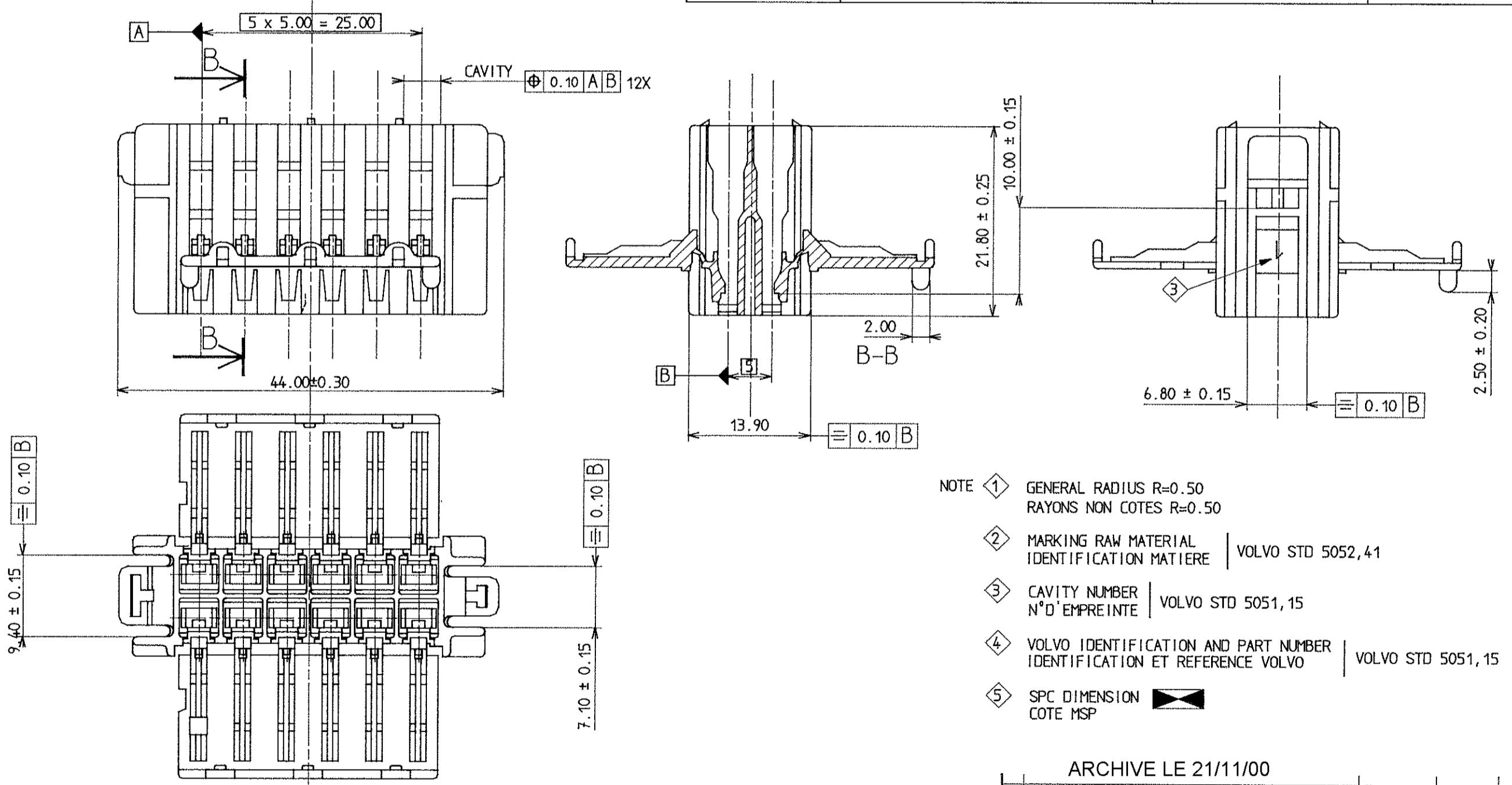
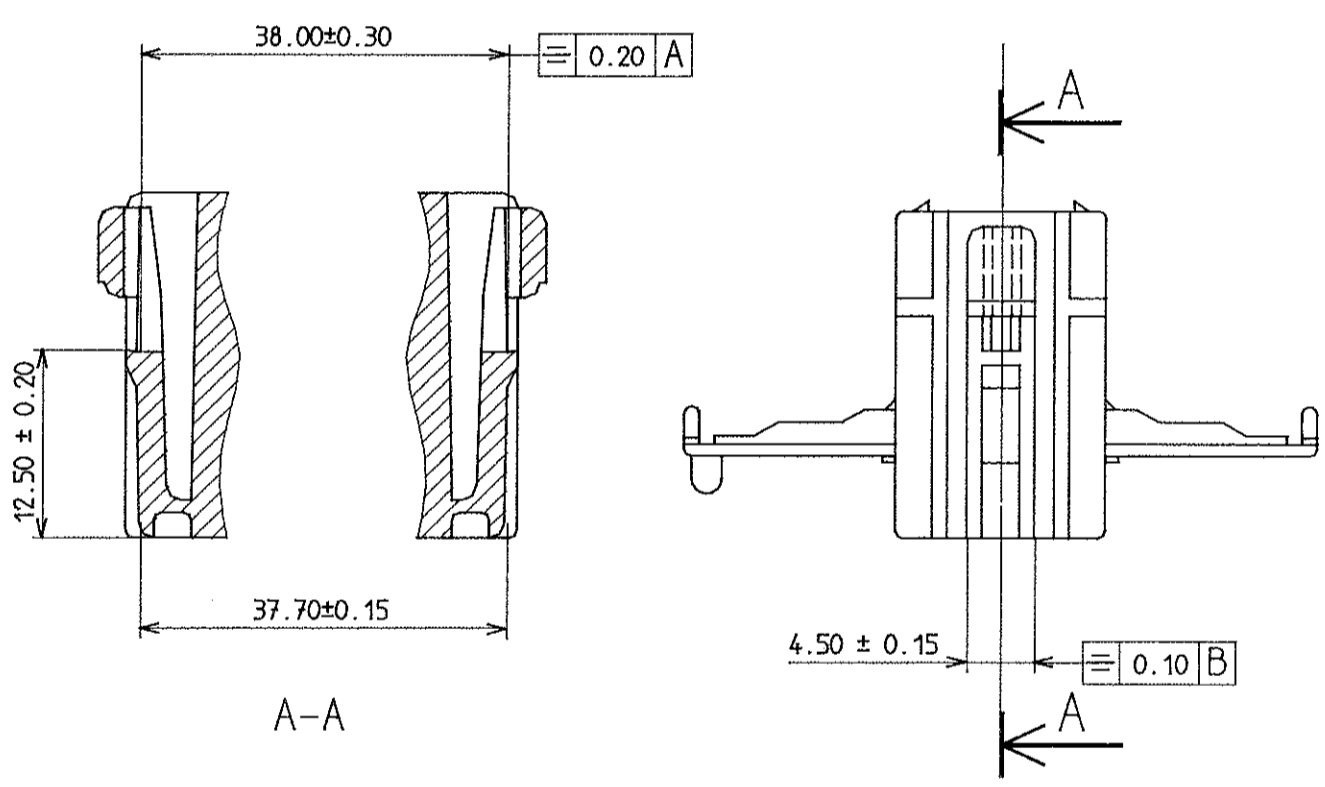
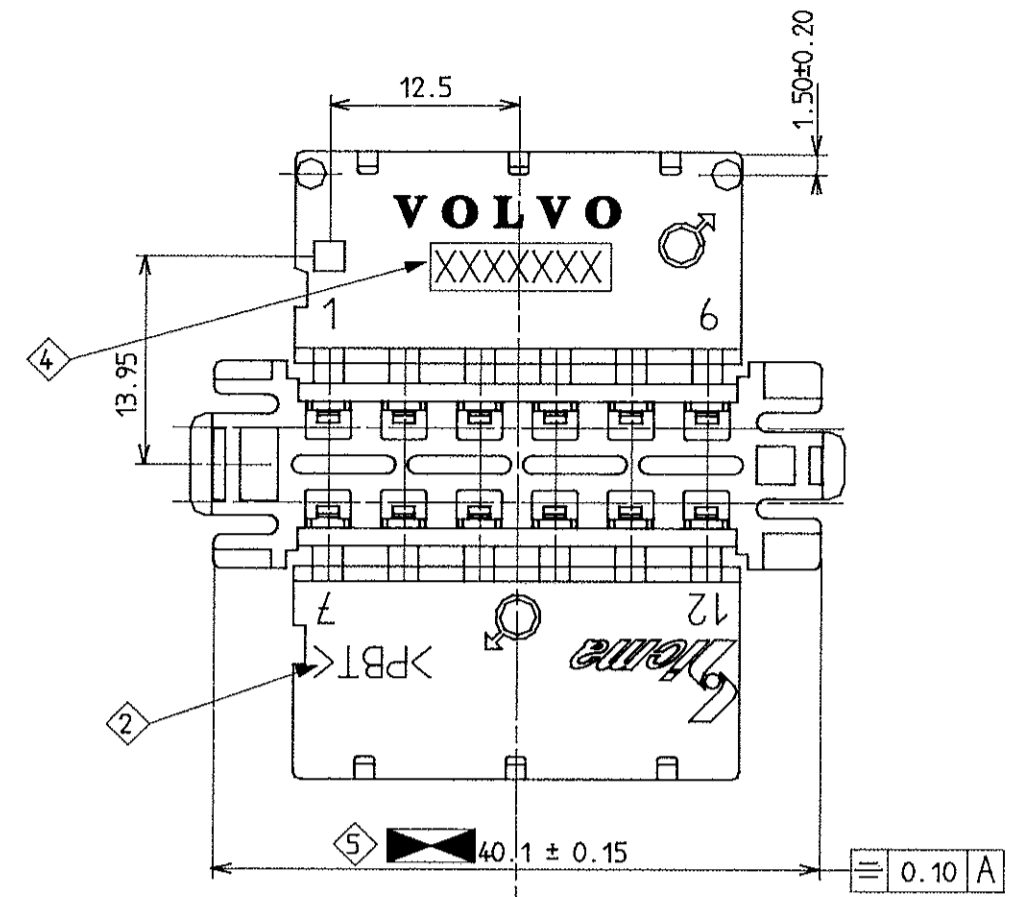


TABLEAU DES CODEURS - CODING TABLE



CODEUR CODING	COULEUR COLOUR	REFERENCE F.C.C. F.C.C. PART NUMBER	REFERENCE VOLVO VOLVO PART NUMBER
1	BLANC - WHITE	211 PL 12 3 S 9 004	9148277
2	ROUGE - RED	211 PL 12 3 S 2 004	9148278
3	JAUNE - YELLOW	211 PL 12 3 S 4 004	9148279
4	BLEU CIEL - LIGHT BLUE	211 PL 12 3 S 6 004	9148280
5	VERT CLAIR - LIGHT GREEN	211 PL 12 3 S 5 004	9148281
SANS - WITHOUT	BEIGE - BEIGE	211 PL 12 3 S 1 004	9162001



- NOTE
- ① GENERAL RADIUS R=0.50
RAYONS NON COTES R=0.50
 - ② MARKING RAW MATERIAL
IDENTIFICATION MATIERE | VOLVO STD 5052,41
 - ③ CAVITY NUMBER
N°D'EMPREINTE | VOLVO STD 5051,15
 - ④ VOLVO IDENTIFICATION AND PART NUMBER
IDENTIFICATION ET REFERENCE VOLVO | VOLVO STD 5051,15
 - ⑤ SPC DIMENSION
COTE MSP

CONNECTIQUE SICMA 2

ARCHIVE LE 21/11/00

IND.	MODIFIE COTE MSP	GERARD MILLOT	23/07/1993	A 96 072
MODIFICATION		NOM	DATE	N° Bords
DESSINE LE:21/03/1994	VERIFIE LE: 03/09/96	MATIERE: PBT	TOLERANCE GENERALE	ECHELLE: 2 / 1
PAR: F.FAURIE	PAR: ffa	ETAT: -	±0.10 ± -	
TRAITEMENT:	POIDS:	SURFACE:	RUGOSITE:	

Ce document est la propriété de FRAMATOME CONNECTORS CONNECTRAL. Il ne peut être reproduit ou communiqué sans son autorisation.

FRAMATOME CONNECTORS CONNECTRAL
Rue des Quatre Filles - BP 25
28231 EPERNON cedex FRANCE

MODULE LANGUETTES 12 VOIES
12 WAY MALE MODULE
2.8 X 0.8