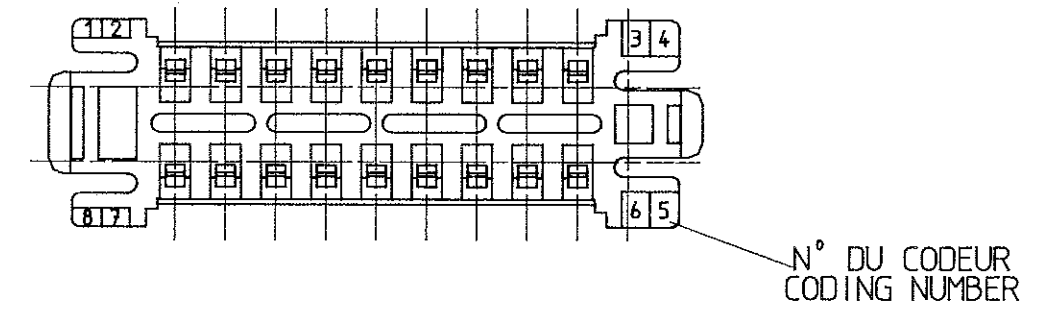
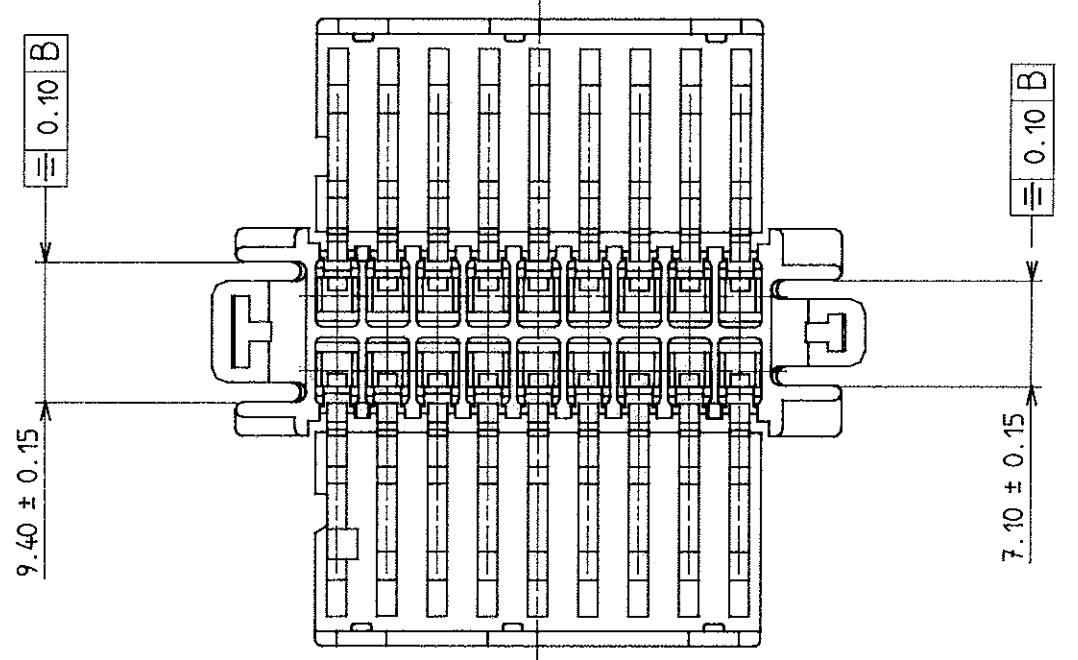
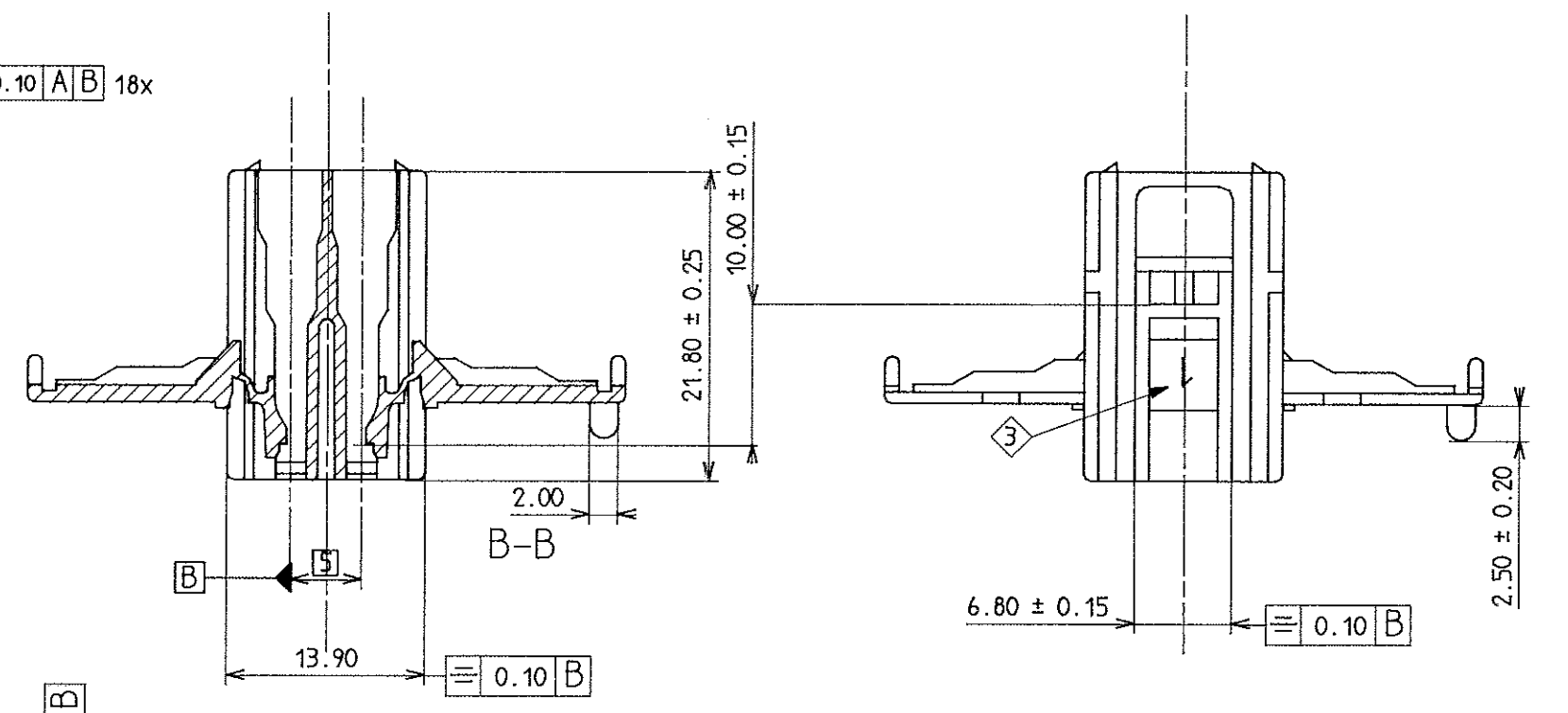
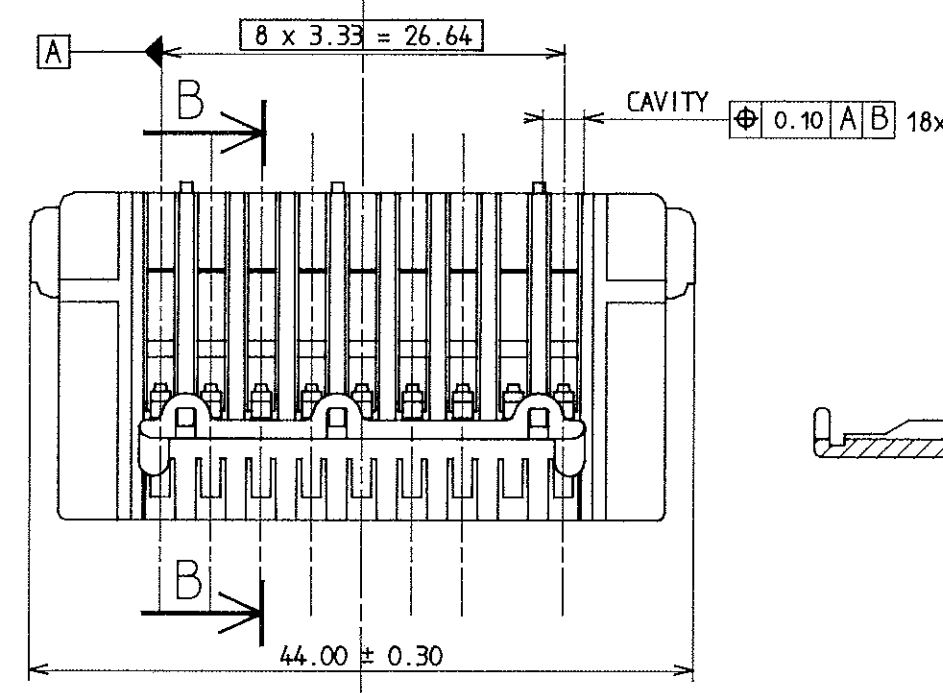
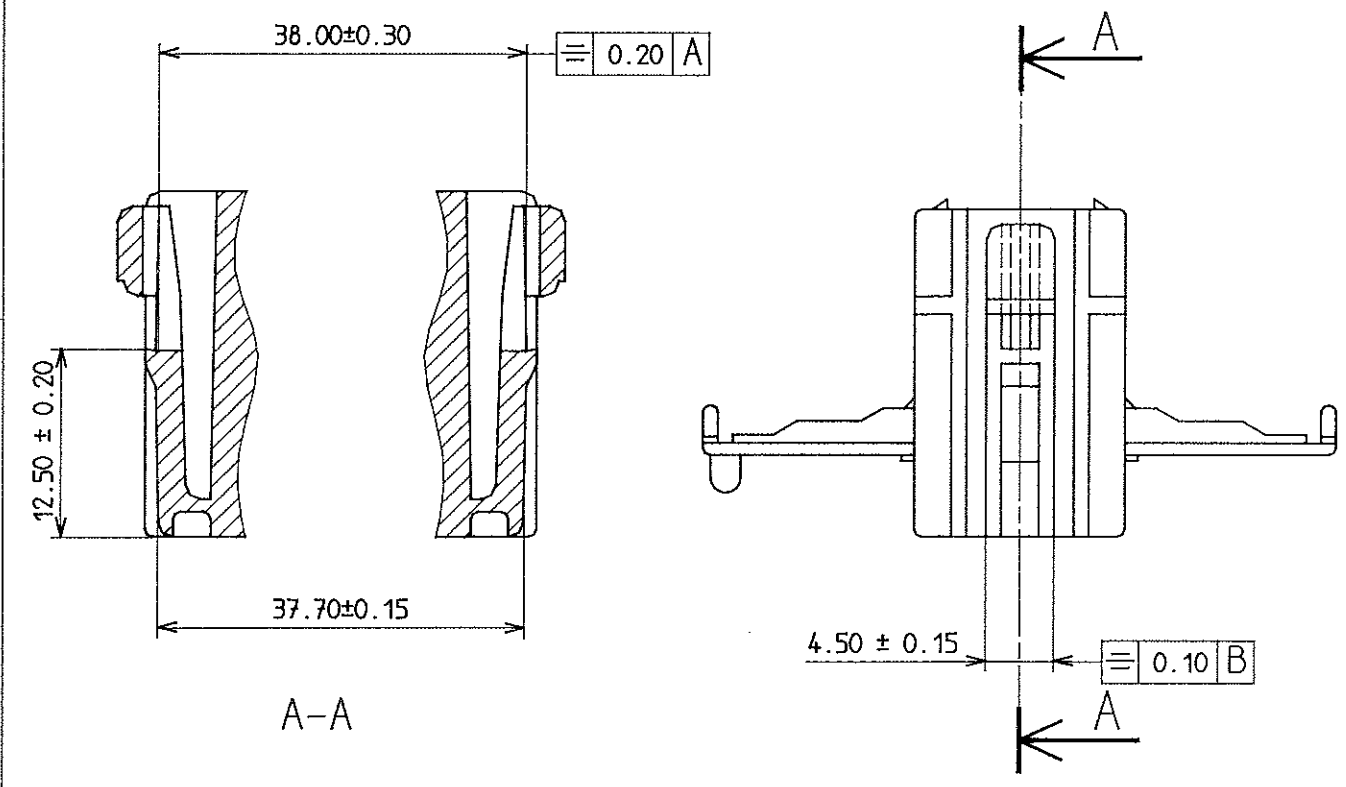
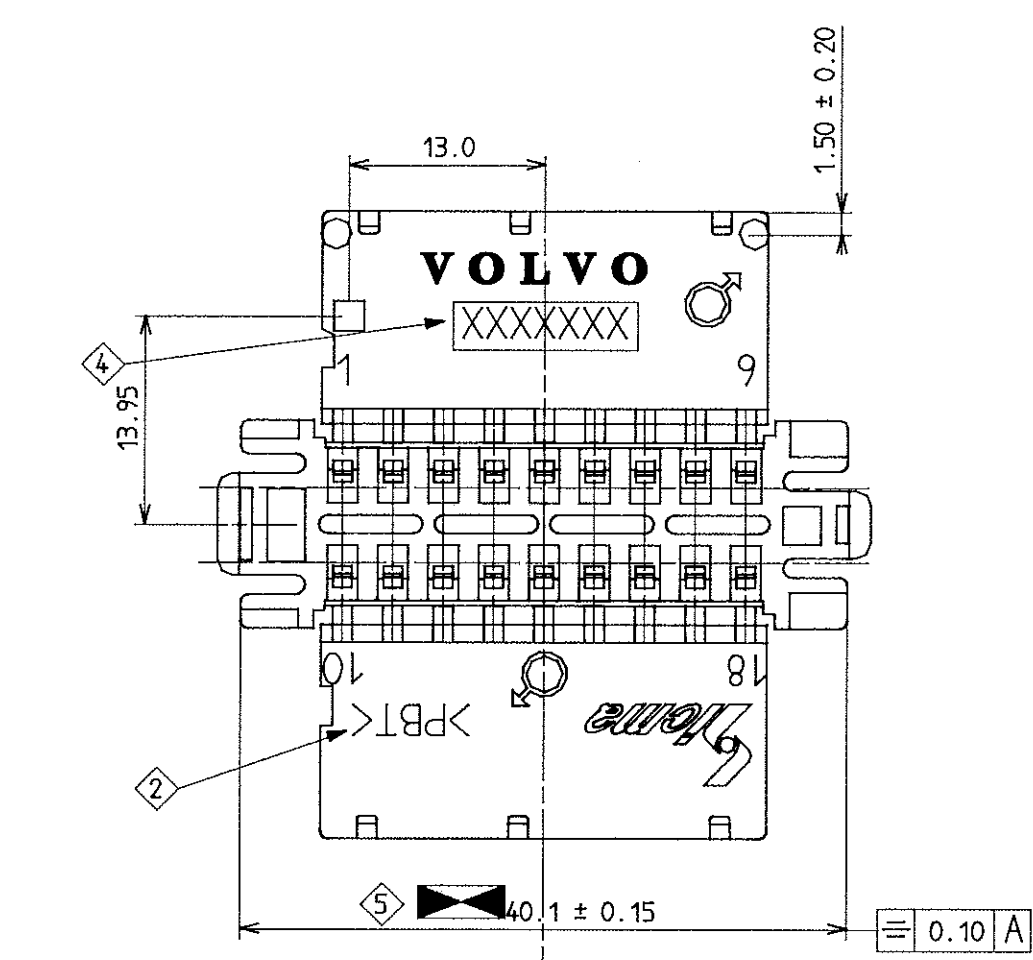


TABLEAU DES CODEURS - CODING TABLE

BOTTOM VIEW



CODEUR CODING	COULEUR COLOUR	REFERENCE F.C.C. F.C.C. PART NUMBER	REFERENCE VOLVO VOLVO PART NUMBER
1	BLANC - WHITE	211 PL 18 2 S 9 004	9148283
2	ROUGE - RED	211 PL 18 2 S 2 004	9148284
3	JAUNE - YELLOW	211 PL 18 2 S 4 004	9148285
4	BLEU CIEL - LIGHT BLUE	211 PL 18 2 S 6 004	9148286
5	VERT CLAIR - LIGHT GREEN	211 PL 18 2 S 5 004	9148287
SANS - WITHOUT	BEIGE - BEIGE	211 PL 18 2 S 1 004	9162003



- NOTE
- ① GENERAL RADIUS R=0.50
RAYONS NON COTES R=0.50
 - ② MARKING RAW MATERIAL
IDENTIFICATION MATIERE | VOLVO STD 5052, 41
 - ③ CAVITY NUMBER
N° D'EMPREINTE | VOLVO STD 5051, 15
 - ④ VOLVO IDENTIFICATION AND PART NUMBER
IDENTIFICATION ET REFERENCE VOLVO | VOLVO STD 5051, 15
 - ⑤ SPC DIMENSION
COTE MSP

ARCHIVE LE 21/11/00

CONNECTIQUE SICMA 2

IND.	MODIFICATION	NOM	DATE	N° BORDENEAU
A	MODIFIE COTE MSP	GERARD MULOT	23/07/1993	A 96 072
DESSINE LE: 28/03/1994 VERIFIE LE: 03/09/96 MATIERE: PBT TOLERANCE GENERALE ±0.10 ± -- ECHELLE: 2 / 1				
PAR: F. FAURIE	PAR: [Signature]	ETAT: --	RUGOSITE:	
Ce document est la propriété de FRAMATOME CONNECTORS CONNECTRAL. Il ne peut être reproduit ou communiqué sans son autorisation.				
MODULE LANGUETTES 18 VOIES 18 WAY MALE MODULE 1.5 X 0.8			FRAMATOME CONNECTORS CONNECTRAL Rue des Quatre Filles - BP 25 28231 EPERNON cedex FRANCE	
			A2 211FT0064	