

## BF 32

Art. No. 2243 – 4 Ω

Art. No. 2242 – 8 Ω



### Technische Daten / Technical Data

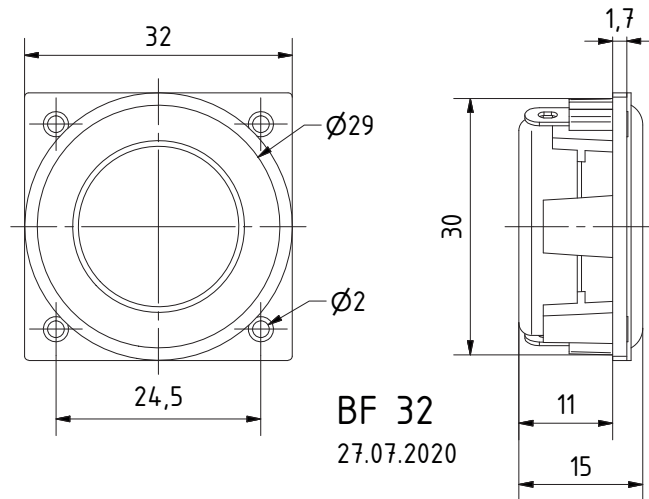
Nennbelastbarkeit Rated power	2 W
Musikbelastbarkeit Maximum power	5 W
Impedanz Impedance	4 Ω / 8 Ω
Übertragungsbereich (-10 dB) Frequency response (-10 dB)	150-20000 Hz
Mittlerer Schalldruckpegel Mean sound pressure level	78 dB (1 W/1 m)
Resonanzfrequenz Resonant frequency	280 Hz
Schwingspulendurchmesser Voice coil diameter	20 mm Ø
Wickelhöhe Height of winding	3 mm
Schallwandöffnung Cut-out diameter	31,5 mm Ø
Anschluss Terminal	Lötösen Solder lugs
Gewicht netto Net weight	28 g

**3,2 cm (1,3") Breitbandlautsprecher** mit breitem, ausgewogenem Frequenzgang und sehr guter Tieftonwiedergabe. Mit kräftigem Neodym-Antrieb. Geeignet für Anwendungen, die zugleich geringe Abmessungen und gute Musik- und Sprachwiedergabe fordern. Quadratischer Korb mit vier Befestigungslöchern ermöglicht einfache Montage. Silberne Membran.

**Anwendungsmöglichkeiten:** Flachbildschirmen (TV und PC). Infoterminals. Andere kompakte Geräte und Automaten zur Sprach- und Musikwiedergabe

**3.2 cm (1.3") fullrange speaker** with a wide and balanced frequency response and very good low range reproduction. With powerful Neodymium driver. Suitable for applications where slim construction and good music and speech reproduction are requested. Square basket with four mounting holes for easy mounting. Silver-coloured membrane.

**Typical applications:** flat screens (TV and PC), info terminals, other compact devices speech and music reproduction



BF32 - 8 Ohm

