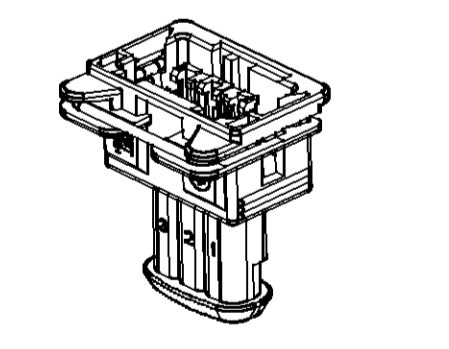


1	PORTE-CLIPS FEMALE HOUSING	240 I 9 005	PBT 30% FV	BLANC WHITE
		240 I 8 005		GRIS GREY
		240 I 6 005		BLEU BLUE
		240 I 5 005		VERT GREEN
		240 I 1 005		MARRON BROWN
240 I 0 005	NOIR BLACK			
2	GRILLE GRID	240 M 7 002	PBT 0% FV	VIOLET PURPLE
3	JOINT FLAT FLAT SEAL	240 X 0004	SILICONE DURETE 30 Sh ±5	ROUGE RED
4	RESSORT SPRING	240 X 0006	Z 12 CN 18	/
REP.	DESIGNATION DESCRIPTION	REF. FCI FCI'S REF.	MATIERE MATERIAL	COULEUR COLOUR

NOTA SPECIFICATION
 1 MASSE DU PRODUIT LIVRABLE: 7g DELIVERY CONNECTOR WEIGHT: 7g

						VUE F VIEW F TOLERANCE ±0/-0.10
NOIR BLACK	MARRON BROWN	VERT GREEN	BLEU BLUE	GRIS GREY	BLANC WHITE	COULEUR COLOUR
240 PC 03 5 0 002	240 PC 03 5 1 002	240 PC 03 5 5 002	240 PC 03 5 6 002	240 PC 03 5 8 002	240 PC 03 5 9 002	REF. FCI FCI'S REF.
96 238 897 80	96 238 898 80	96 238 899 80	96 238 900 80	96 238 901 80	96 238 902 80	REF. PSA PSA'S REF.



ECHELLE 1:1 SCALE 1:1
 CODAGE BLANC REPRESENTE WHITE CODING DRAW

A 97 050	16/12/97	A00	-	-	FAURIE	-
A 04 051	18/12/06	A01	-	-	JU	-
A 07 004	22/01/07	A02	-	-	JU	-
A 07 012	19/03/07	A03	-	-	TECHENE	-

DATE	DESCRIPTION	REVISION
16/12/97	PRELIMINAIRE	1
18/12/06	REVISION	2
22/01/07	REVISION	3
19/03/07	REVISION	4

Archivé le 11/06/07

REF : 88565 OK7U7752A
 N° PLAN 9623889780 INDICE E PLANDE 001
 AUTOMOBILES PEUGEOT AUTOMOBILES CITROEN
 PLAN FOURNISSEUR
 DPTA/DMSP/STH 600 02-01

A

B

C

D

NOTA PLANCHE

K7.88565-.73F.9623889780.E-.P-CLIP-PLA2-8DCSJOI3V.-----

REPERTOIRE DES NORMES

PSA B21 7050 STE 9623518499 STE 9623888999

Archivé le 11/06/07

E 88565 OK7U7752A 30/05/07
 MISE A JOUR PLAN FNR :
 MISE @ JOUR TOLERANCE DE 2
 COTES.

DESS:BERTUZZI DMV/CAR/E 15/05/07
 RESP:BERTUZZI ALBERT

73F	P-CLIP PLAT 2,8 DCS JOINT 3V	9623890280	E	03
A				
BLANC	PC03S9002			
73F	P-CLIP PLAT 2,8 DCS JOINT 3V	9623890180	E	03
A				
GRIS	PC03S8002			
73F	P-CLIP PLAT 2,8 DCS JOINT 3V	9623890080	E	03
A				
BLEU	PC03S6002			
73F	P-CLIP PLAT 2,8 DCS JOINT 3V	9623889980	E	03
A				
VERT	PC03S5002			
73F	P-CLIP PLAT 2,8 DCS JOINT 3V	9623889880	E	03
A				
MARRON	PC03S1002			
73F	P-CLIP PLAT 2,8 DCS JOINT 3V	9623889780	E	04
A				
NOIR	PC03S0002			
DECPSA	DESIGNATION	NUMERO PIECE		
	N° DE PRODUIT FONCT N° PLAN FONCT	ISSU DE:	PLAN	PIECE
APPROB				
REMARQ	N° REFERENCE FOURNISSEUR			INDICE
	CODE GRAIN			
SSR:NON TRACABILITE:NON MARQ.REGL:NON EST:		VISA LABO: / / /		

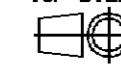
P-CLIP PLAT 2,8 DCS JOINT 3V

PLAN FOURNISSEUR

N° PLAN 9623889780 INDICE E PLANCHE T01/002 CLICHE ECHELLE 1:1

AUTOMOBILES
PEUGEOTAUTOMOBILES
CITROEN

1er DIEDRE



FORMAT

A3

PLAN FOURNISSEUR

A

B

C

D