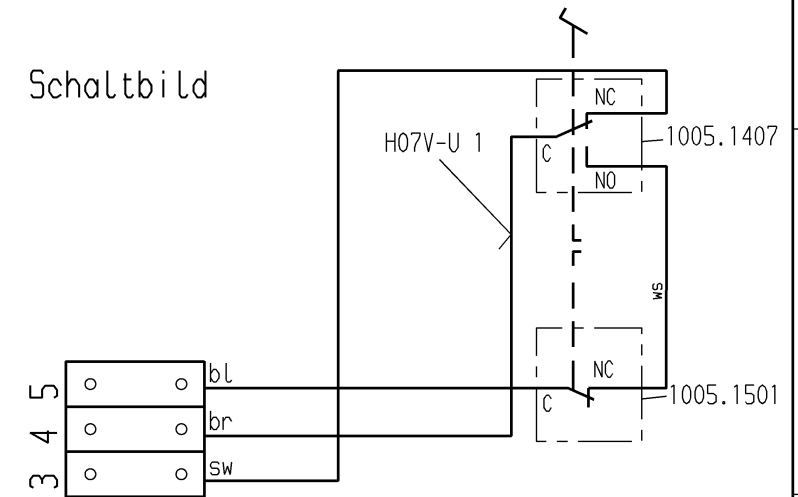


Schaltbild



Wechsler 1-polig
Öffner 1-polig

Aufschrift:

© MARQUARDT
2410.0101 μ
6(2.5)/250~50E3

Schaltbild

Schaltpunkt I (gemessen von Ausgangsstellung) ≈ 2.3mm
Schaltpunkt II (gemessen von Ausgangsstellung) ≈ 8mm } gemessen an der äußersten Kante des Oberteils

Schutzvermerk
nach DIN 34 beachten

Allgemeintoleranzen/UNTOLERANCED DIMENSIONS				PROJECTION		Pause SHEET		Blatt SCALE		Zeichn./DRAWING NO.	
Für Längen und Radien		Abmaße in mm		Original		Maßstab		K		2410.0101	
FOR LENGTHS AND RADII.		ALL DIMENSIONS ARE IN MILLIMETRES		DIN		SCALE				Fußdruckschalter	
±		bis/UP TO	ober/OVER	A2		1:1					
		6	6 bis/UP TO 30								
		0.15	1								
e			j	41282	13.10.04	bz					
d			i	30220	27.09.00	pfu		gez./DRAWN BY	26.04.94	vn	
c			h	23889	08.05.96	Moo		gepr./CHECKED BY			
b			g	23493	26.04.94	vn					
k			f	20708	15.03.91	Moo					
ISSUE	Anderung REVISION	gez. DRAWN BY	Ausg. ISSUE	Anderung	gez. DRAWN BY			Ersatz für/REPLACEMENT OF		MARQUARDT	
								Zchnng. gl. Nr. v. 25.01.67		Marquardt GmbH, D-78604 Rietheim-Weilheim	