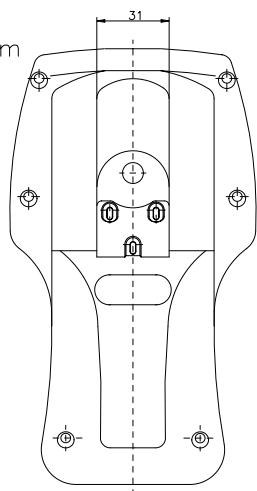
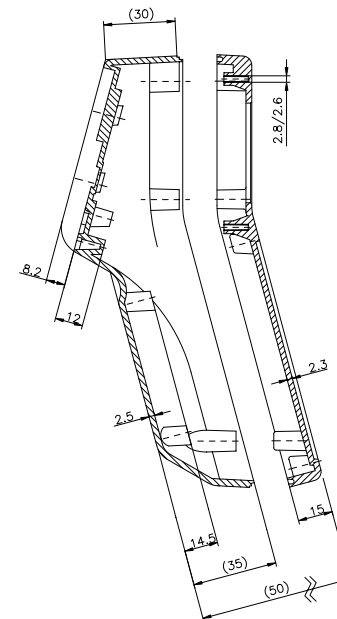
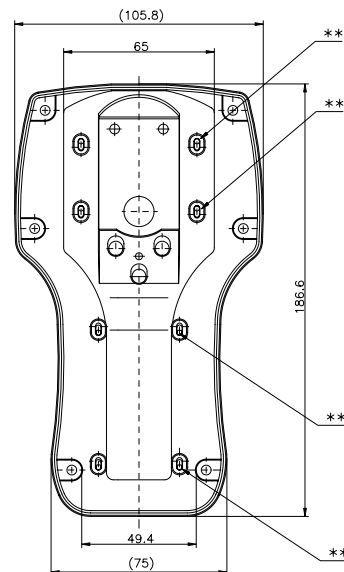


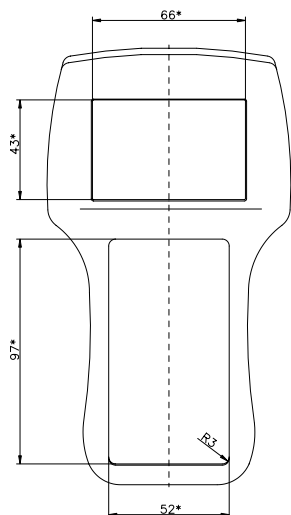
Unterschale /
enclosure bottom



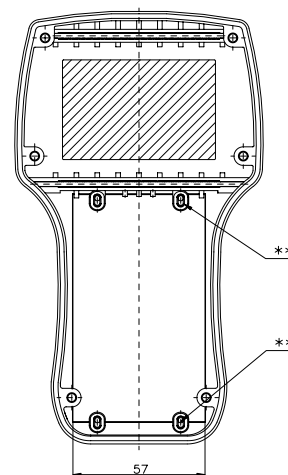
Unterschale /
enclosure bottom



Oberschale /
enclosure top



Oberschale /
enclosure top



* Ausschnittsmaß /
cut out dimensions

** Dome für Platinenbefestigung (Schraube 3x8) /
PCB mounting boss (screw 3x8)

Beluga 180 O
Bestell-Nr.: 27.02 02 00

Beluga 180 G
Bestell-Nr.: 27.02 02 01