

7 cm (2,8") Breitbandlautsprecher mit Kunststoffkorb und Kunststoffmembran. Breiter Übertragungsbereich und gute Sprachverständlichkeit. Besonders geeignet für Anwendungen im Außenbereich und unter Kritischen Umgebungseinflüssen (z.B. Feuchtigkeit).

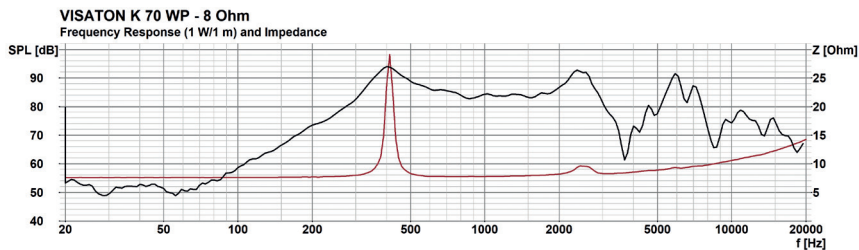
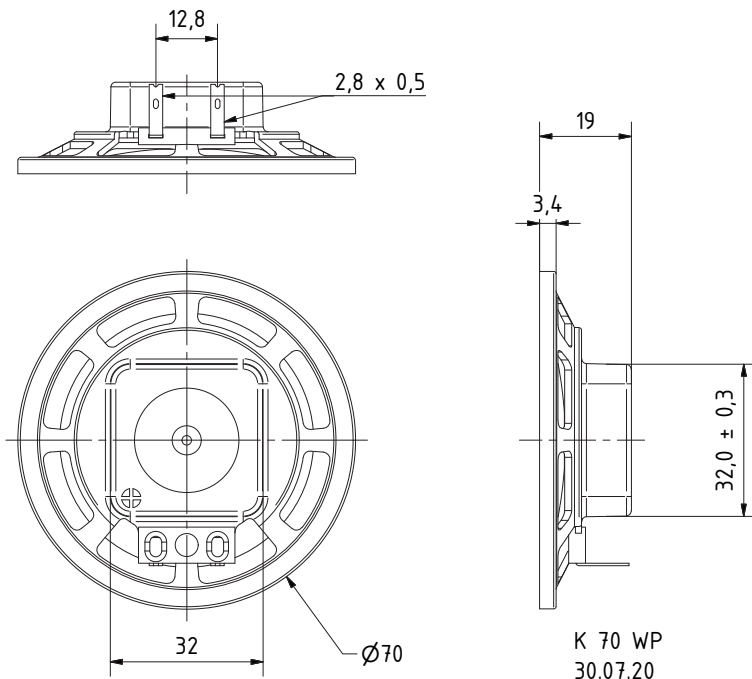
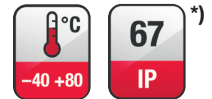
Anwendungsmöglichkeiten:

- Kontroll-Lautsprecher für elektronische Geräte
- Kontroll-Lautsprecher im Außenbereich

7 cm (2.8") full-range speaker with plastic basket and plastic diaphragm. Broad frequency response and good voice reproduction. Particularly well suited to outdoor applications and where ambient conditions are generally unfavourable (e.g. high humidity).

Typical applications:

- Monitoring speaker for electronic devices
- Monitoring speaker for outdoor systems



Technische Daten / Technical Data

Nennbelastbarkeit	
Rated power	2 W
Impedanz	
Impedance	8 Ω
Übertragungsbereich (-10 dB)	
Frequency response (-10 dB)	200–15000 Hz
Mittlerer Schalldruckpegel	
Mean sound pressure level	84 dB
Resonanzfrequenz	
Resonant frequency	395 Hz
Obere Polplattenhöhe	
Height of front pole-plate	2 mm
Schwingspulendurchmesser	
Voice coil diameter	10,25 mm
Wickelhöhe	
Height of winding	3,4 mm
Schallwandöffnung	
Cut-out diameter	62 mm
Anschluss	
Terminal	2,8 x 0,5 mm (+)/2,8 x 0,5 mm (-)
Gewicht netto	
Net weight	51 g

*) IP-Schutzklasse für Frontseite bei Einbau in ein abgedichtetes Gehäuse (ggf. ist eine Verklebung des Lautsprechers und eine Frontabdeckung (Gitter) notwendig)

*) IP protection class for front side when built into a sealed enclosure (gluing of the loudspeaker and a front cover (grille) might be necessary)