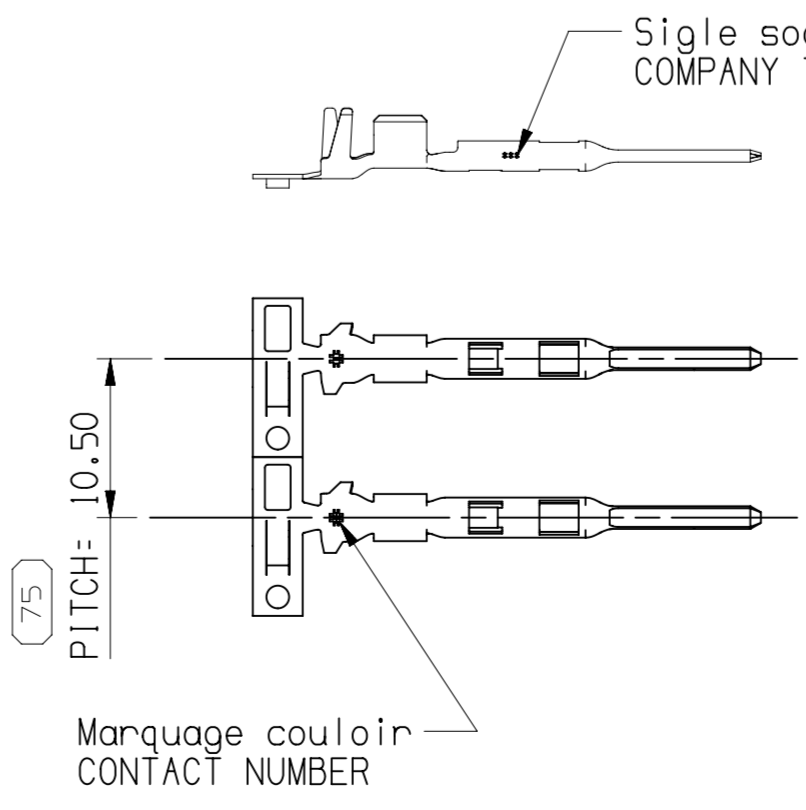
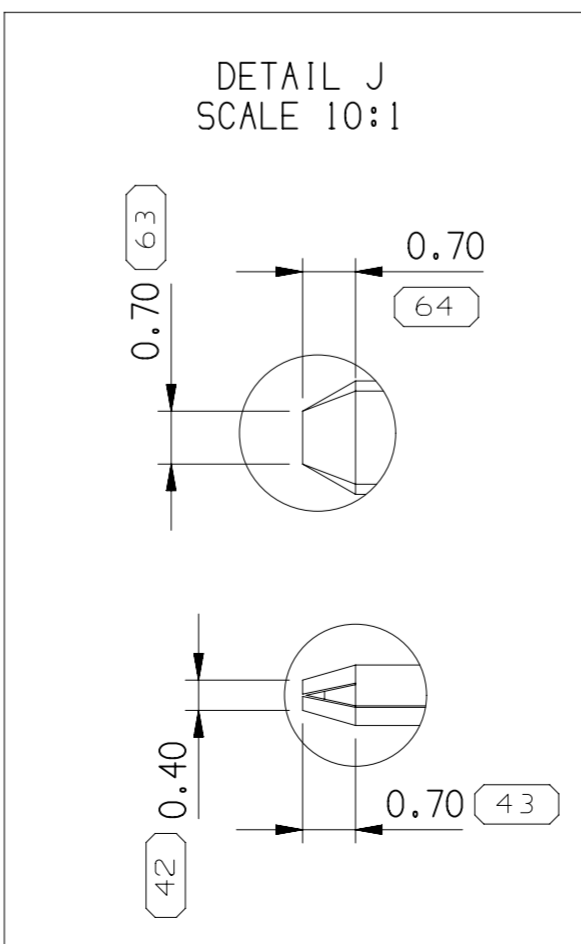
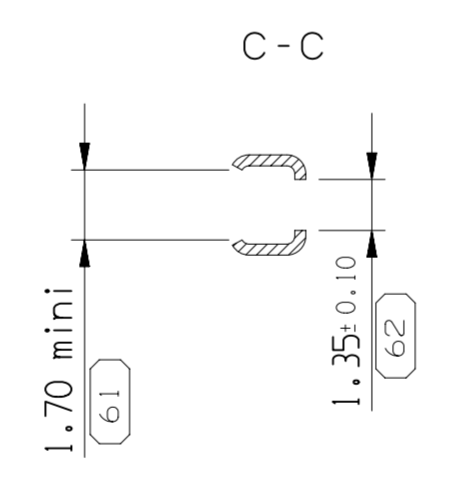
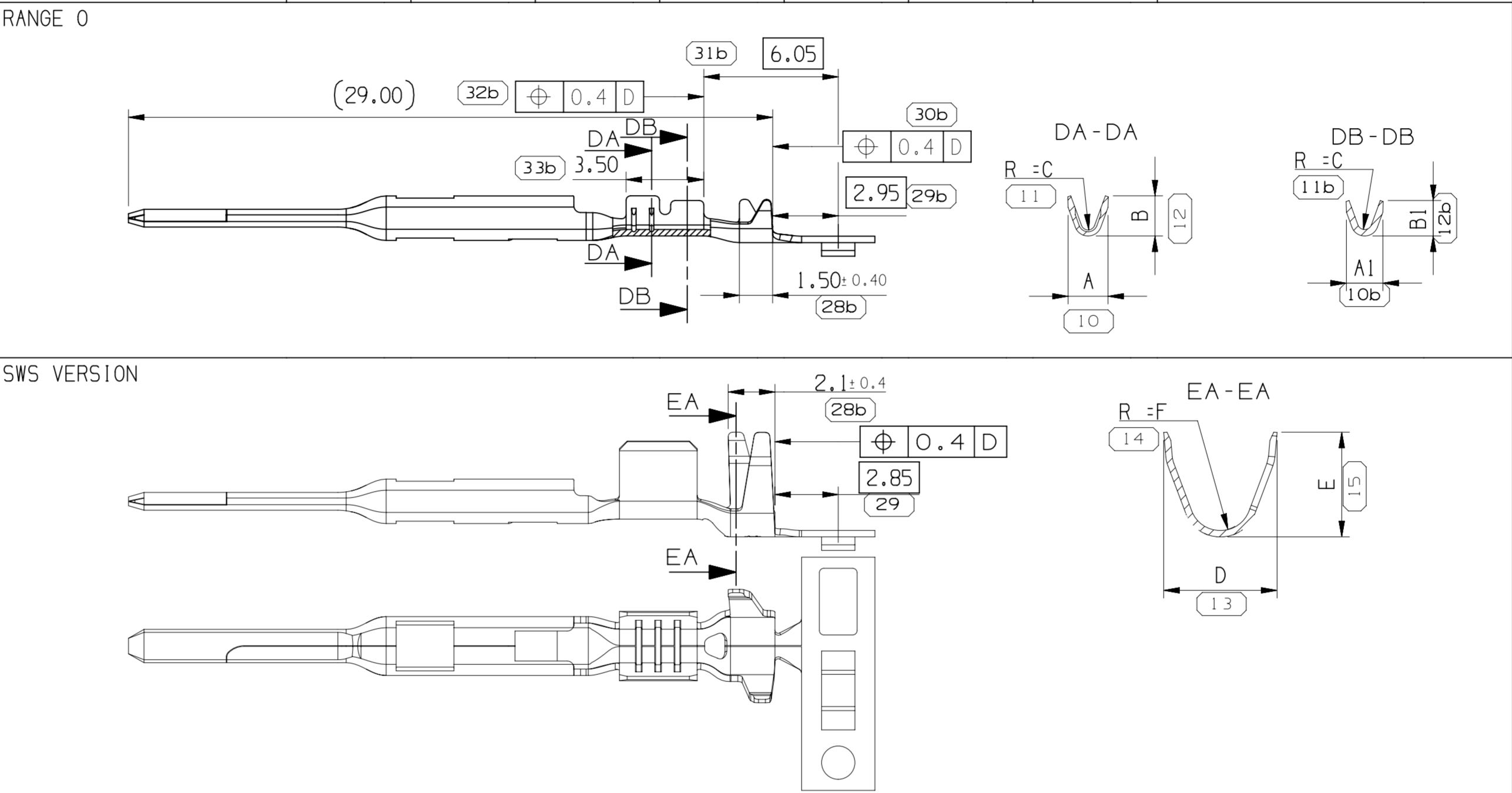
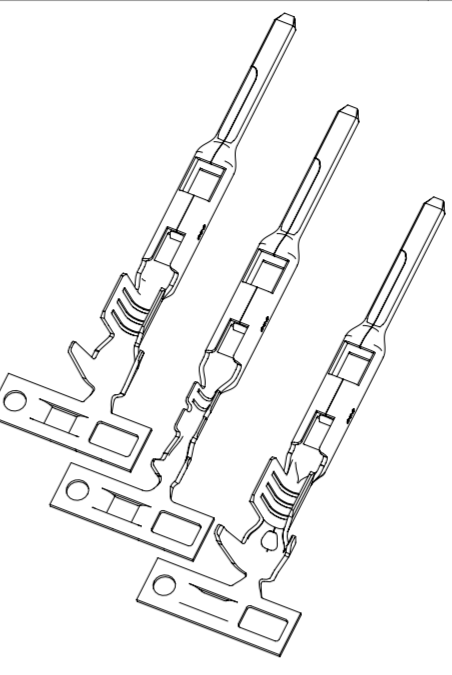


- NOTES:
- Modèle représenté en gamme 2 (1.4 à 2mm<sup>2</sup>)  
Model display in range 2 (1.4 to 2mm<sup>2</sup>)
  - (xx) Côte non tolérancée, pour information  
(xx) No toleranced dimension, given for information
  - Conditionement: PU 131  
Packaging: PU 131
  - Spécification de sertissage: FE-CS 14-006  
Crimping specification: FE-CS 14-006

NOMBRE DE DIMENSIONS NUMEROTEES QUANTITY OF NUMBERING DIMENSIONS	54
Numéro non utilisé Numbering not used	5-9 16-19 34-39 44-49 58-59 65-69
Dernier numéro utilisé last number used	76

ETAT / STATE	REFERENCES / PART-NUMBERS						MATIERE MATERIAL	CLASSE RANGE						
	SIDE BY SIDE		SWS	SIDE BY SIDE		SWS			SIDE BY SIDE		SWS			
Pré-étamé / Pre-tinned 1 to 3 μm Sn	33400435	01	33501792	01	35174381	01	33512109	01	35174382	01	33512190	01	35174383	01
Post-argenté / Post-silvered 3 to 5 μm Ag	33405986	01	33405987	01	/	/	33405988	01	/	/	33405989	01	/	/
Post-doré / Post-gilded 0.4 μm Au	33405985	01	33522699	01	/	/	33522701	01	/	/	33522703	01	/	/
Post-doré / Post-gilded 0.80 μm Au	35330156	01	35330157	01	/	/	35330158	01	/	/	35330159	01	/	/
Poids sans bande porteuse Weight without strip (gr)	0.29		0.32		0.34		0.36							
Gamme / Range	0		1		4		2							
Section / Gauge	0.13 To 0.22		0.35 To 0.70		0.75 To 1.30		1.40 To 2.00							
∅ Isolant / ∅ Insulation	0.95 To 1.35		1.25 To 1.70		1.60 To 2.30		2.00 To 2.90							
A±0.2	1.75		2.60		2.75		3.10							
Al±0.2	1.60		/		/		/							
B±0.2	1.70		2.20		2.86		3.50							
Bl±0.2	1.50		/		/		/							
C±0.2	0.31		0.75		0.75		0.75							
D±0.3 Mesurande	2.10		3.05		4.30		3.72		4.50		4.60		5.00	
E±0.2	1.90		3.03		4.15		3.71		4.50		4.60		4.70	
F±0.2	0.61		0.80		1.35		1		1.35		1.30		1.35	
K	-0.10		0.35		-0.35		-0.05		-0.50		-0.5		-0.60	
L	0.20		0.45		0.45		0.30		0.30		0.20		0.20	



LINE DRAWN THROUGH A PART NUMBER INDICATES THAT PHYSICAL PARTS ARE NOT AVAILABLE FOR ORDERING.

PART NUMBERS THAT DO NOT HAVE A LINE PRESENT INDICATE THAT PHYSICAL PARTS ARE AVAILABLE FOR ORDERING.

CONTACT APTIV SALES TO ASSURE AVAILABILITY OF PARTS.

LA LIGNE TRACÉE SUR LA RÉFÉRENCE PIÈCE INDIQUE QUE LA PIÈCE N'EST PAS DISPONIBLE À LA COMMANDE.

LES RÉFÉRENCES PIÈCES QUI NE SONT PAS BARRÉES INDICENT QUE CELLES-CI SONT DISPONIBLES PHYSIQUEMENT POUR ÊTRE COMMANDÉES.

CONTACTER LE SERVICE COMMERCIAL DE APTIV POUR S'ASSURER DE LA DISPONIBILITÉ DES PIÈCES.

SHARP CORNER TOLERANCE

DWG TYP	PART DRAWING	DISTR CODE	
WEIGHT (GR)	SEE TABLE		
VOLUME (CM <sup>3</sup> )			
ROUTING			
UNLESS OTHERWISE SPECIFIED			
GENERAL TOLERANCES ACCORDING TO: ±0.2 ; ±2°			
GD&T ACCORDING TO:			
REFERENCE	pcc0815468		
FIRST ANGLE PROJECTION			
DO NOT SCALE			
USE MATH DATA			

**• APTIV •**

CONNECTION SYSTEMS  
Epernon, France

COPYRIGHT 2014 APTIV. ALL RIGHTS RESERVED.

THIS DRAWING IS THE PROPERTY OF APTIV AND CONTAINS APTIV CONFIDENTIAL INFORMATION. THE REPRODUCTION, DISTRIBUTION AND UTILIZATION OF THIS DOCUMENT OR ITS RELATED CAD MATH DATA, AS WELL AS COMMUNICATION OF ANY CONTENT TO OTHERS, WITHOUT EXPRESS AUTHORIZATION, IS PROHIBITED.

CE PLAN EST LE PROPRIÉTÉ DE DELPHI CORPORATION ET CONTIENT DES INFORMATIONS DELPHI CONFIDENTIELLES. LA REPRODUCTION, LA DISTRIBUTION ET L'UTILISATION DE CE DOCUMENT OU DE SES DONNÉES MATHÉMATIQUES CAO, AINSI QUE LA COMMUNICATION DE TOUT CONTENU À AUTRUI, SANS AUTORISATION EXPRESSE EST INTERDITE.

DR	L DOMERGUE	DATE	04FE13
APVD1	F FAURIE		22AU14
APVD2	S LACOTE		22AU14
APVD3	Patrice CAPPE		22AU14
APVD4			
APVD5			

SUBSTANCES OF CONCERN AND RECYCLED CONTENT PER APTIV 10949001  
MATIÈRES PROSCRITES ET CONTENU RECYCLABLE SEI0N DELPHI 10949001

MATERIAL

SEE TABLE

DRAWING NAME

1.5 X 0.8 MALE TERMINAL

SICMA 4

DRAWING NUMBER

33521740

SIZE	SCALE	FRAME NO	SHEET NO	STG	REV	N/P
A1	5:1	1 OF 1	1 OF 1	R	02	AD