

Pictured is Crimp size
Dargestellt ist Crimpgrösse
0,50-1,00mm²

Part Nr. Teile Nr.	Rev.	Surface Finish Oberflaeche	Material Contact body Grundkoerper	Crimp area Crimp- bereich (mm ²)	Part code Teile- code	B1 ±0.3	D1 ±0.3	H1 ±0.3	B2 ±0.3	D2 ±0.3	H2 ±0.3	L1 ±0.2	L2 ±0.5	Part-no./ Color Teilenr. / Farbe	Insulation-Ø Isolations-Ø
33400876	01	1.5-3µm Ag	CuFe2P	>1.00-2.50	3B									60994034 (10779161) Yellow / Gelb	2.7-3.0
F432510 (33523148)	01	1-3µm SnTop	CuFe2P		3T	3.6	1.8	3.8	5.3	3.5	5.0	3.5	6.8	60994023 (10779159) Red-brown/ Rotbraun	2.0-2.7
F332510 (33523147)	01	1-3µm Sn	CuFe2P		3L										
F232510 (33523146)	01	1-3µm Sn	CuSn4		3A										
33400874	01	1.5-3µm Ag	CuFe2P	0.50-1.00	2B									60994015 (10779162) Blue/Blau	1.2-2.0
F132510 (33523145)	01	1-3µm SnTop	CuFe2P		2T	2.5	1.2	2.7	5.1	3.3	4.8	3.0	6.3	60994015 (10779162) Blue/Blau	1.2-2.0
F032510 (33523144)	01	1-3µm Sn	CuFe2P		2L										
F922510 (33523143)	01	1-3µm Sn	CuSn4		2A										
33400872	01	1.5-3µm Ag	CuFe2P	>0.22-0.35	1B									60994015 (10779162) Blue/Blau	1.2-2.0
F822510 (33522782)	01	1-3µm SnTop	CuFe2P		1T	2.1	0.8	2.1	4.7	3.2	4.5	2.5	6.3		
F722510 (33522783)	01	1-3µm Sn	CuFe2P		1L										
F622510 (33522784)	01	1-3µm Sn	CuSn4		1A										

Notes / Bemerkungen

① Supplier code / Firmenzeichen

② Week and Year of production - Year/Jahr : 2020=X; 2021=Y
Woche und Jahr der Herstellung

③ Part code / Teilecode

④ measured without gap / gemessen ohne Luftspalt

Material

5 Hood / Ueberfeder : X10 CrNi18 8

6 Contact body / Grundkoerper : see table / siehe Tabelle

7 Associated male terminal: 0.8±0.03 x 2.8±0.1
Zugehoeriger Flachstecker

Symbol key / Zeichenerklaerung

8 Inspection report no. / Masznr.

9 Dimensions for Help / Hilfsmasze

10 Theoretic Dimensions / Theoretische Masze

11 Rm : radius center point / Rm = Radiusmitte

12 E : width across corners / E = Eckenmasz

Cross references / Querverweise

13 Cavity / Kammer : Ø 5.2±0.1 :9 001 07 10

14 Crimpspecification / Crimpspezifikation :9 084 11 00

14 Single Wire Seal / Einzeladerdichtung :15453990

15 Reels stored horizontal! Carrier strip down
Spulen horizontal lagern! Haltestreifen unten

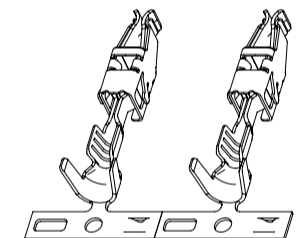
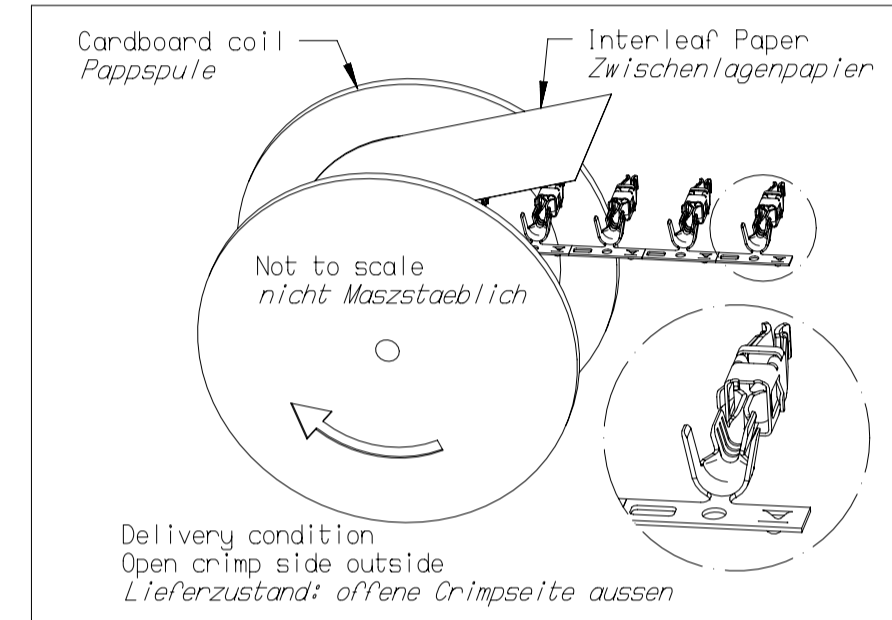
16 Crossed out part no. only on request
Durchgestrichene Teilenummern nur auf Anfrage

17 Deviations from the pictorial representation are allowed
Abweichungen von der bildlichen Darstellung sind zulaessig

18 Associated Aptiv part no./Zugehoerige Aptiv Teilennr.

19 Only the german language shall be binding
Massgebend ist nur der deutsche text

DWG STATUS		ZONE	REVISION HISTORY				AUTH	DR	APVD 1	APVD 2
DATE	STG		REV	N/P	CHG					
15MR15	R	01	--	--						ST.MUEP.NUE C.SCH
16JL19		01	AA		B6	typing error correction dim. was 3.8				S.We P.Nue M.Por



CUSTOMER PART DRAWING	
WEIGHT (GR)	DISTR CODE
VOLUME (CM ³)	
ROUTING	

UNLESS OTHERWISE SPECIFIED

GENERAL TOLERANCES
ACCORDING TO:
DIN ISO 2768-PM
DIN ISO 1101

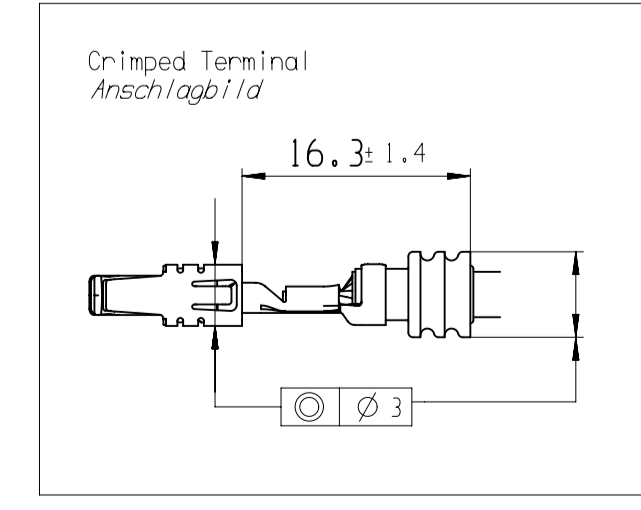
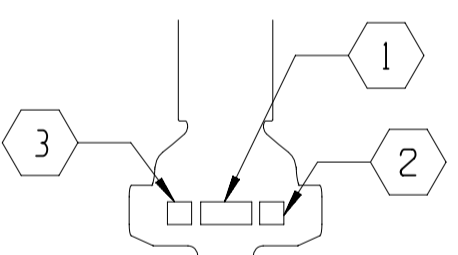
GD&T
ACCORDING TO:
DIN EN ISO 1101

REFERENCE
pci0797101

FIRST ANGLE PROJECTION

DO NOT SCALE
USE MATH DATA

CAD NX



• APTIV •

CONNECTION SYSTEMS
Nuremberg, Germany

COPYRIGHT 2015 APTIV. ALL RIGHTS RESERVED.

THIS DRAWING IS THE PROPERTY OF APTIV AND CONTAINS APTIV CONFIDENTIAL INFORMATION. THE REPRODUCTION, DISTRIBUTION AND UTILIZATION OF THIS DOCUMENT OR ITS RELATED CAD MATH DATA, AS WELL AS COMMUNICATION OF ANY CONTENT TO OTHERS, WITHOUT EXPRESS AUTHORIZATION, IS PROHIBITED.

DIESE ZEICHNUNG IST EIGENTUM DER FIRMA APTIV UND ENTHAELT APTIV VERTRAUICHE INFORMATIONEN DIE REPRODUKTION, VERTEILUNG UND NUTZUNG DIESES DOKUMENTES ODER DEREN ZUGEHORIGEN CAD DATEN, ODER AUCH ALS KOMMUNIKATION VON BELIEBIGEN INHALT ZU ANDEREN, IST OHNE BERECHTIGUNGSPRUEFUNG DURCH DIE APTIV UNZULAESSIG.

		DATE
DR	St.Mueller	01JL15
APVD1	P.Nuetzel	02JL15
APVD2	S.Weiss	02JL15
APVD3		
APVD4		
APVD5		

SUBSTANCES OF CONCERN AND RECYCLED CONTENT PER APTIV 10949001
POTENTIELL GEFAEHRLICHE STOFFE UND REZYKLANTANTEIL
GEMAESS APTIV 10949001

MATERIAL
see table
siehe Tabelle

DRAWING NAME
DCS2-2.8
Female Terminal-waterproof
Flachkontakt-wasserdicht
CUS25

DRAWING NUMBER
13588001

SIZE	SCALE	FRAME NO	SHEET NO	STG	REV	N/P
A2	5:1	1 OF 1	1 OF 1	R	01	AA