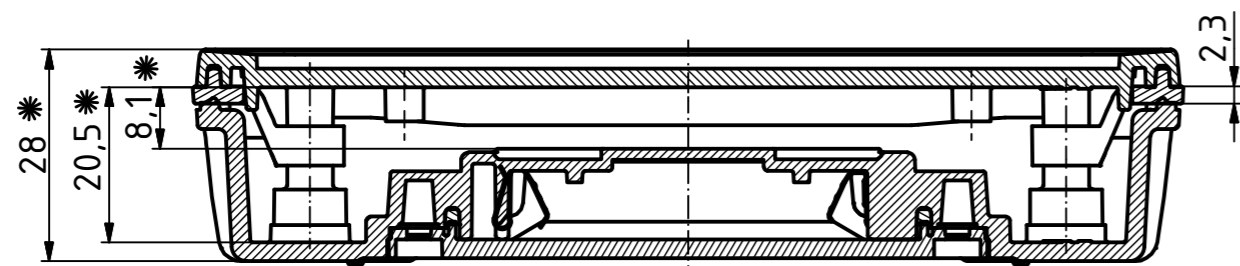
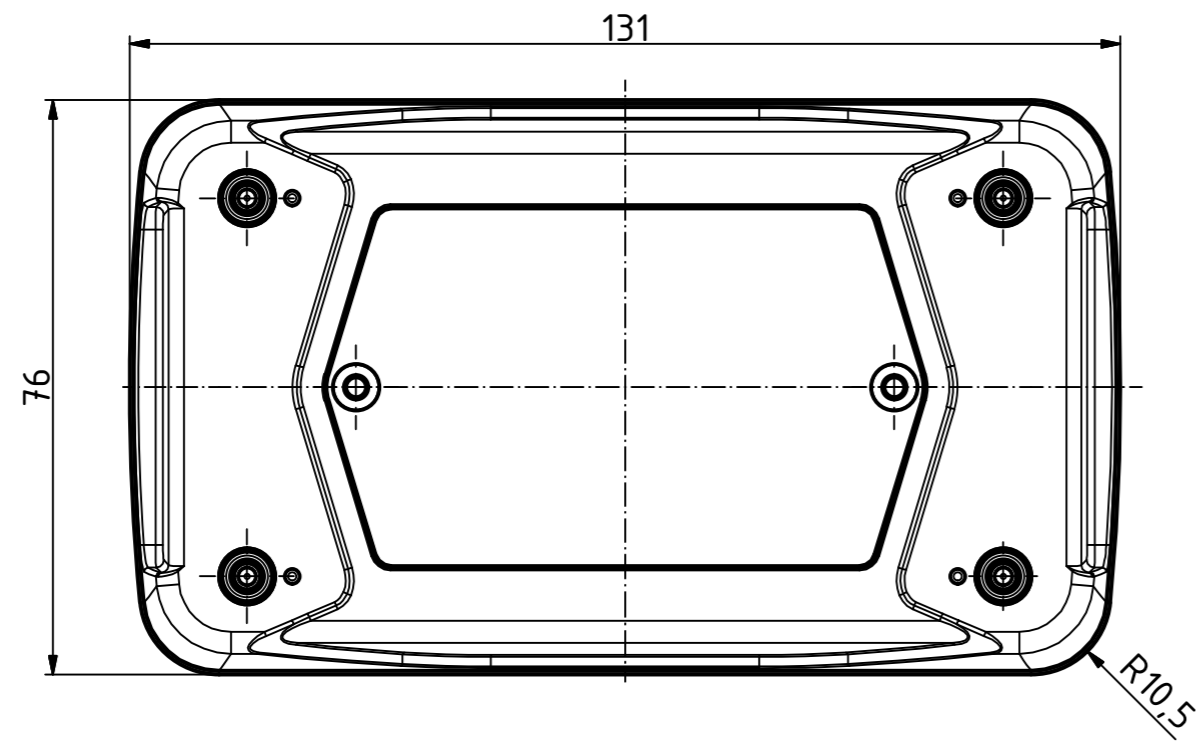
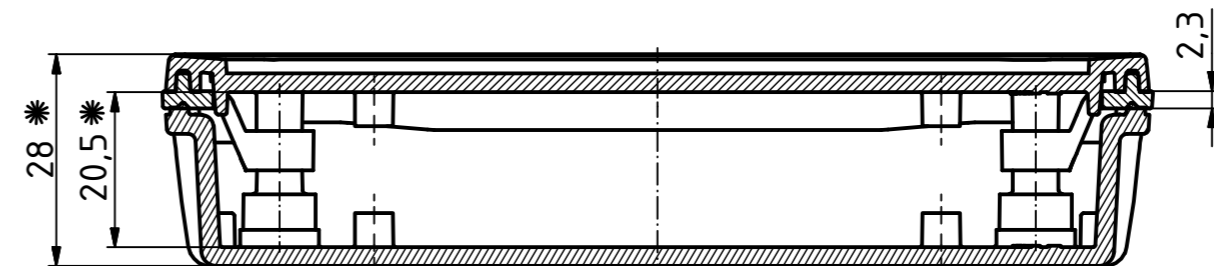
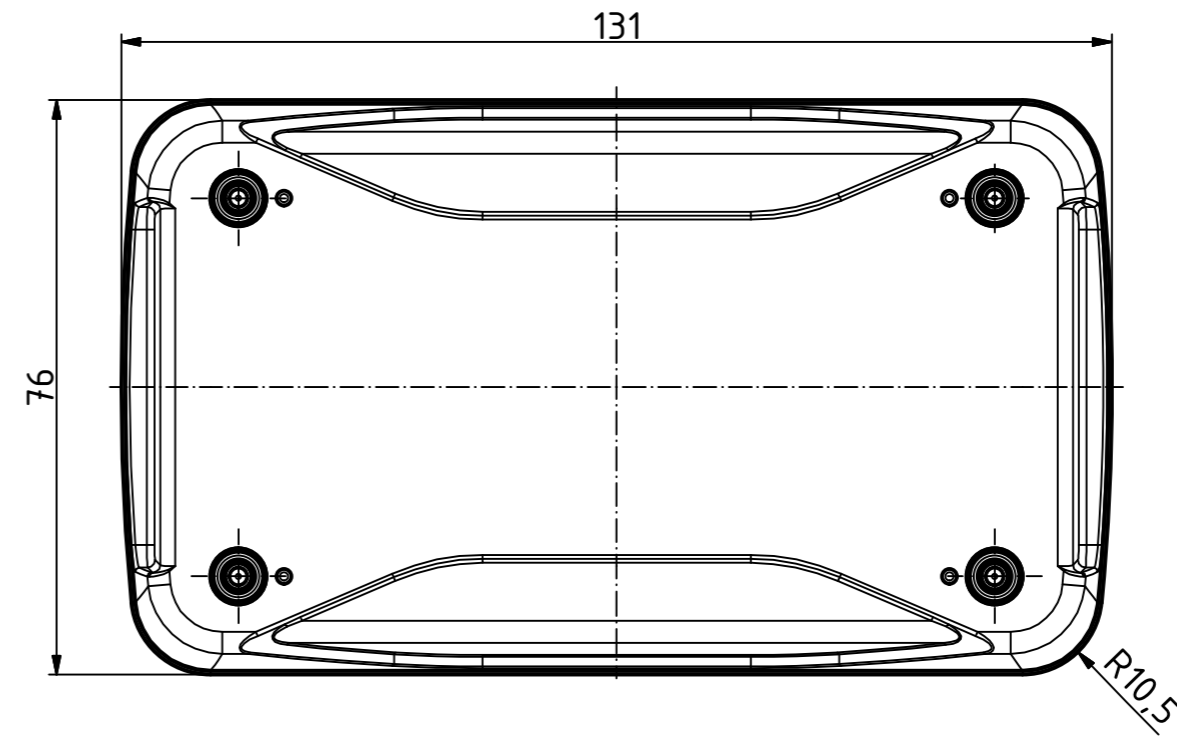


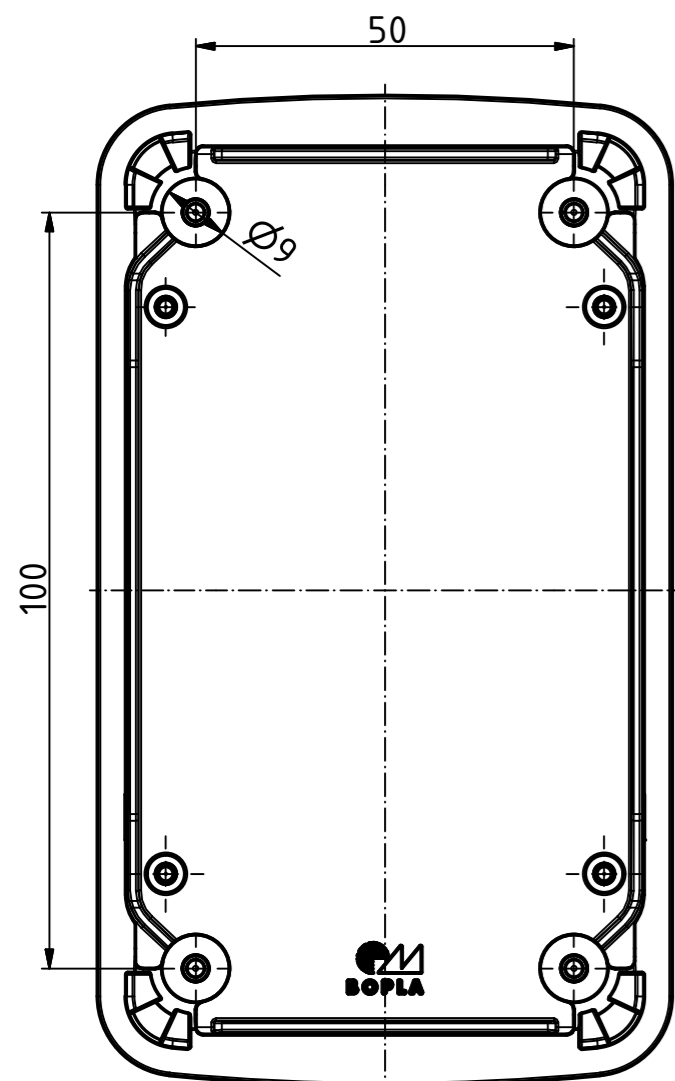
BOP 500 BE 4MC+ BOP 500 DI



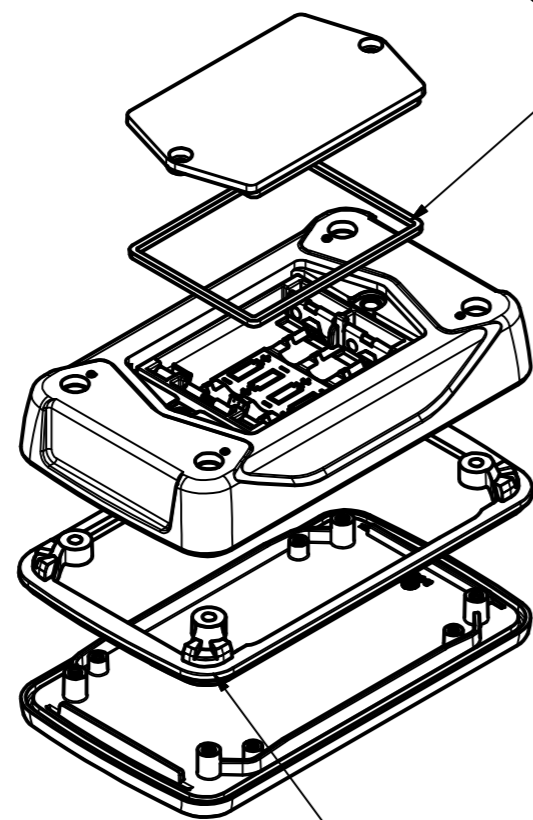
BOP 500 + BOP 500 DI



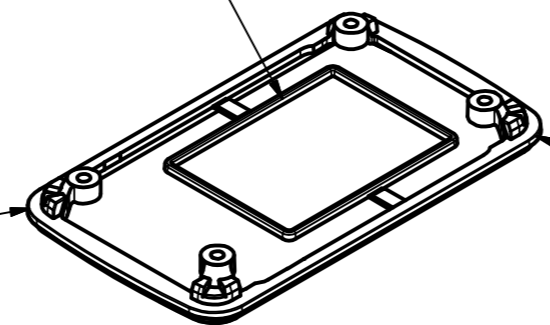
OT mit montierter Dichtung
Lid with mounted seal



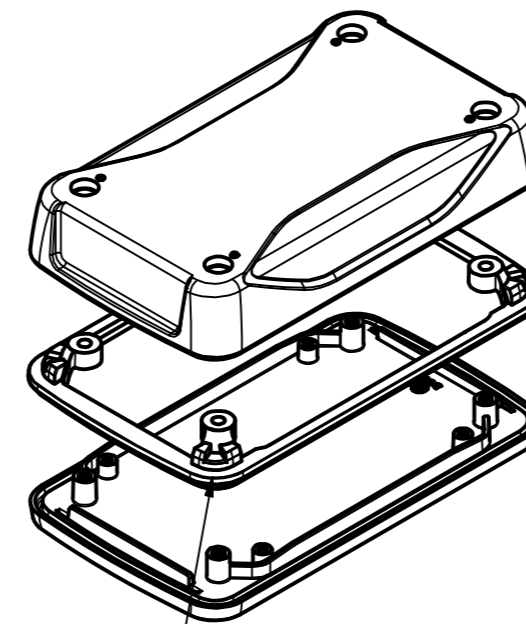
Batteriefachdichtung
Battery compartment seal



Gehäusedichtung
Enclosure seal



Dichtungen voneinander trennen
Separate the seals



Gehäusedichtung
Enclosure seal

* Je nach Anzugsmoment verringern sich die Maße um bis zu 0,5mm
The dimensions reduce up to 0.5mm depend by the torque

Maßstab / Scale: 1:1 (1:2)

Zeichnungs-Nr. / Drawing-No.: 2K 5435.047.01

Artikel / Article:
BoPad
BOP 500 DI
Katalogzeichnung

A.Nr. / Alt.No.:
Datum / Date:
DISK: 2803976.idw
Datum / Date: 28.07.2016 KH

BOPLA
A Phoenix Mecano Company