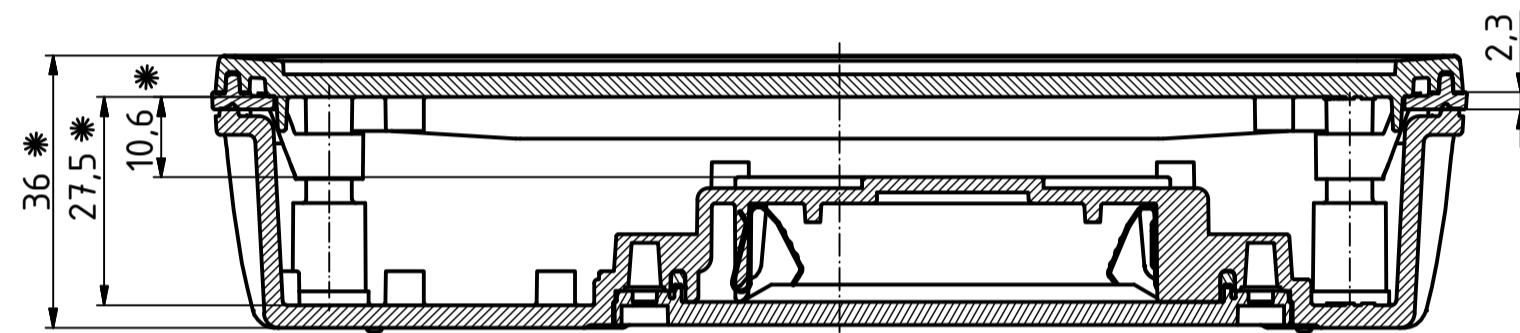
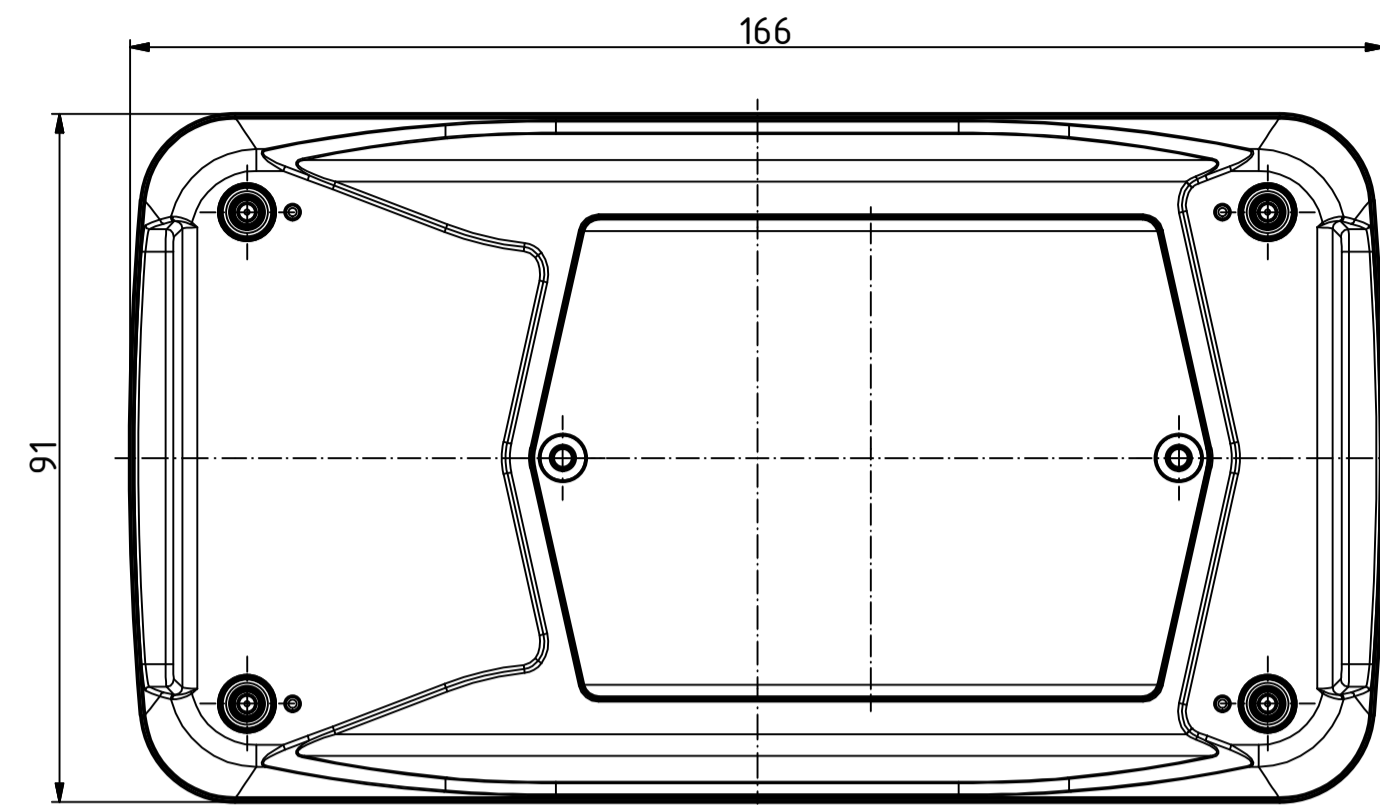
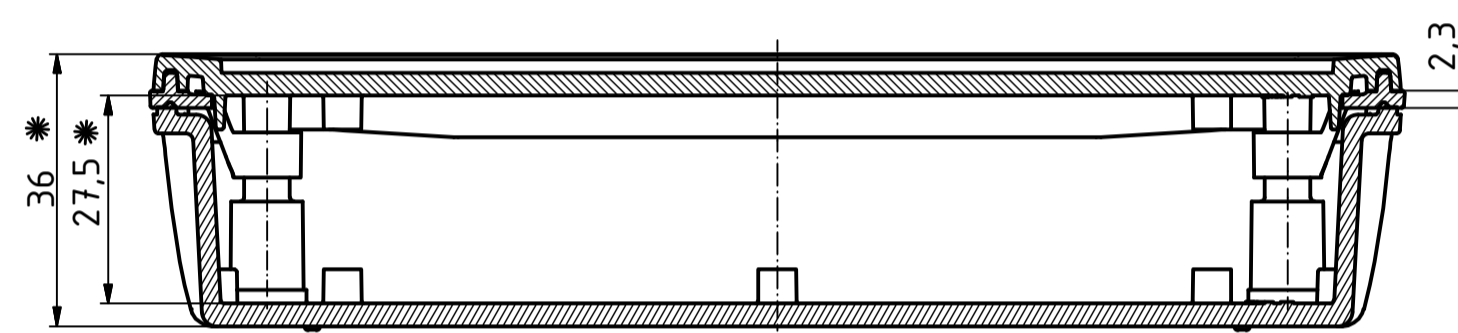
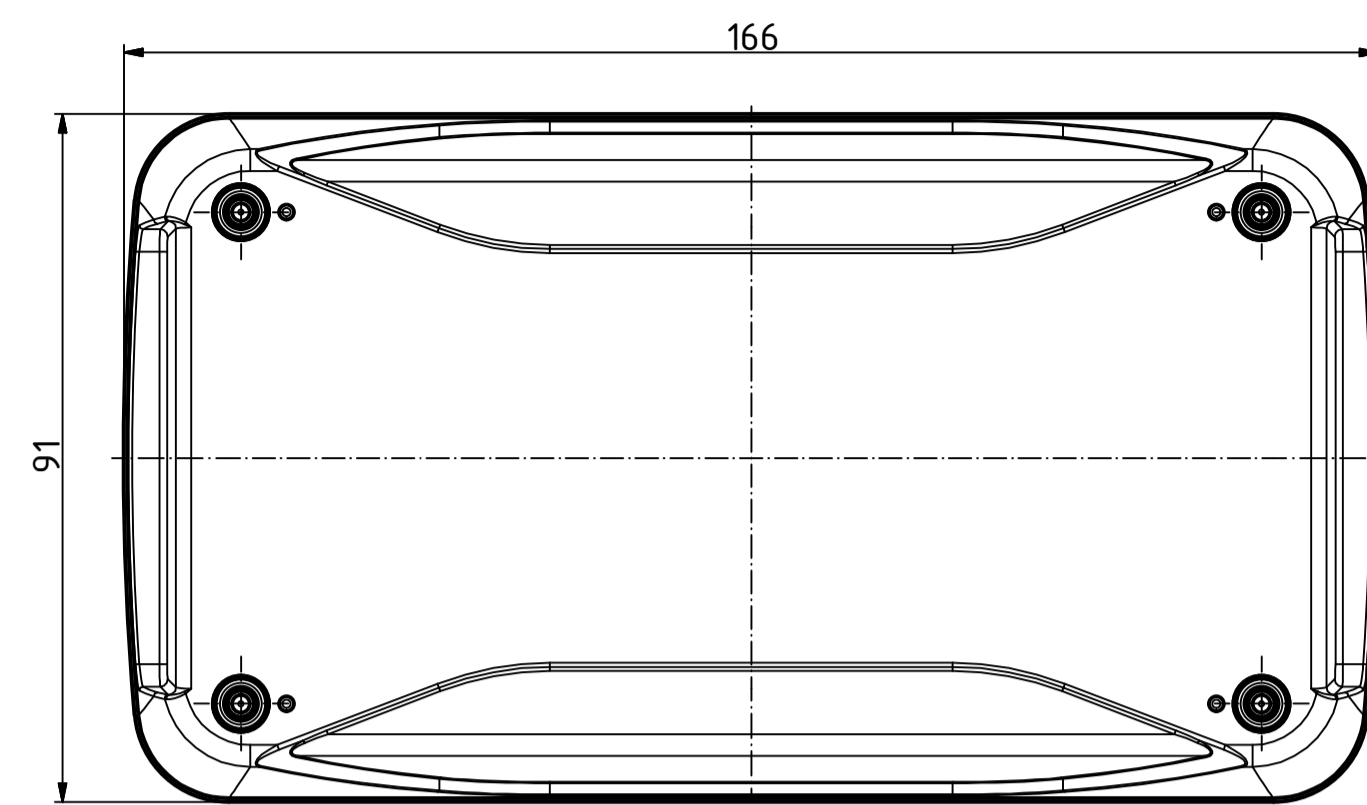


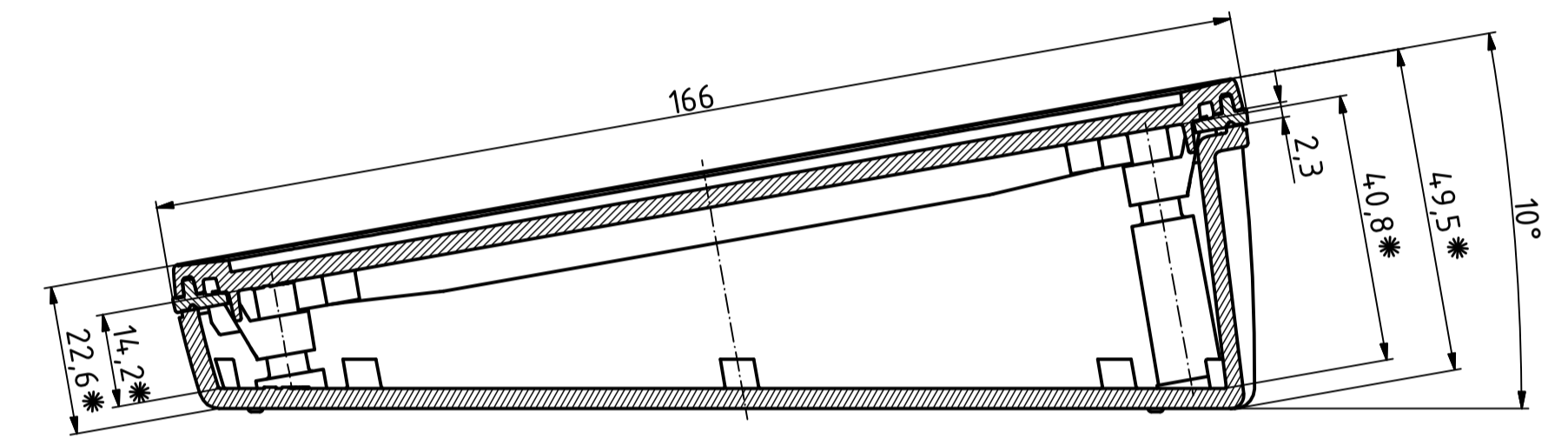
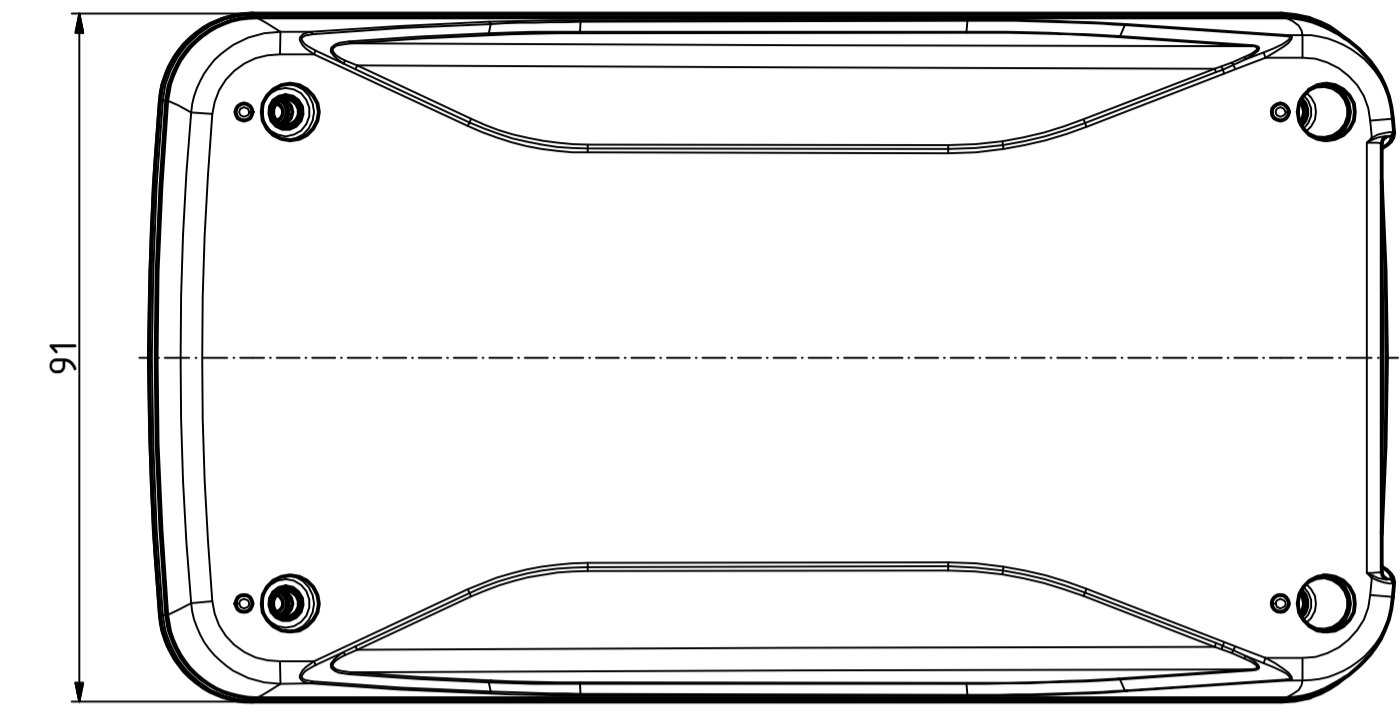
BOP 700 BE 4MN+ BOP 700 DI



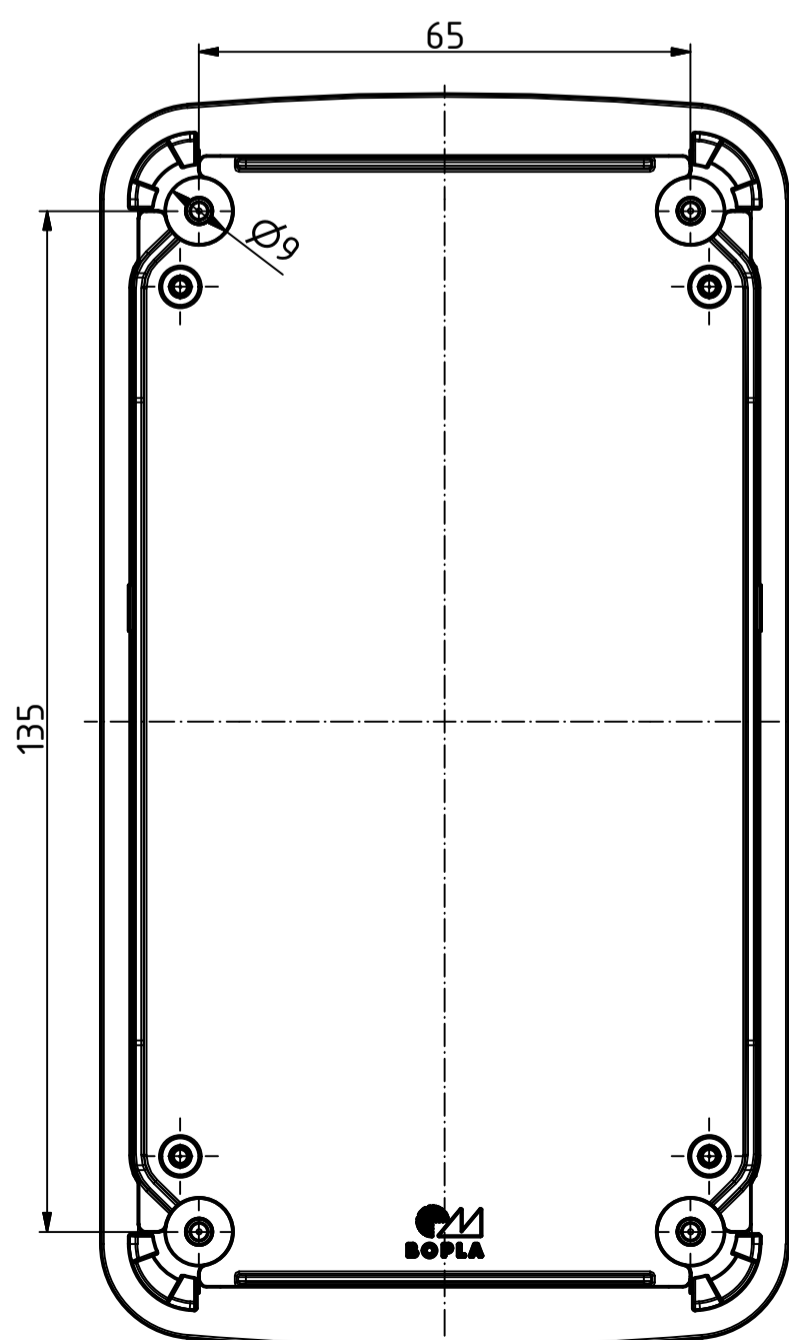
BOP 700 + BOP 700 DI



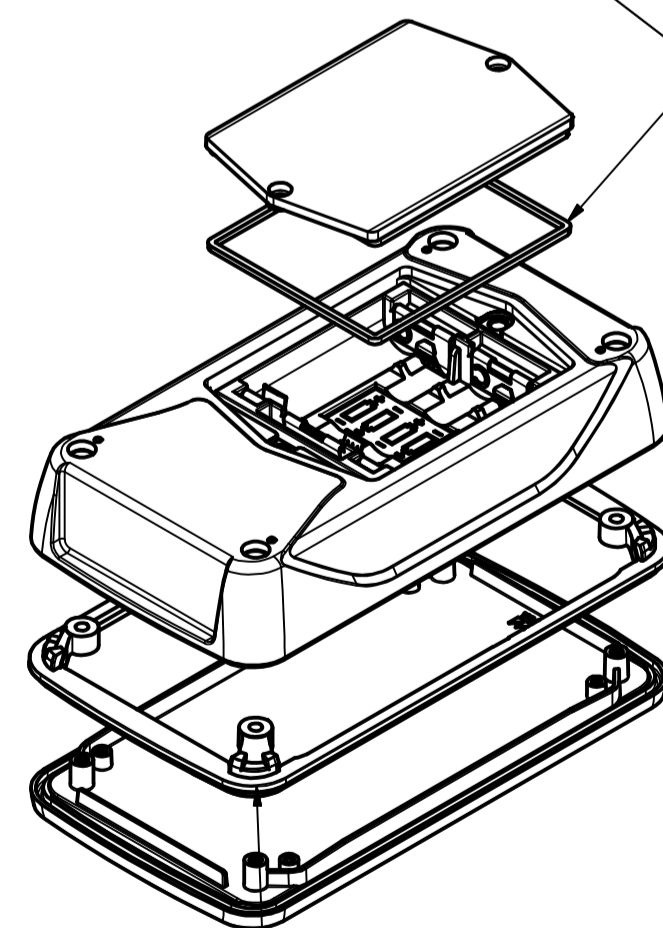
BOP 700 PH + BOP 700 DI



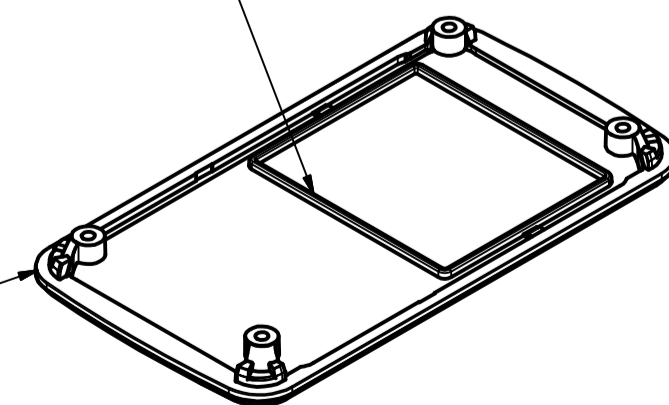
OT mit montierter Dichtung
Lid with mounted seal



Batteriefachdichtung
Battery compartment seal

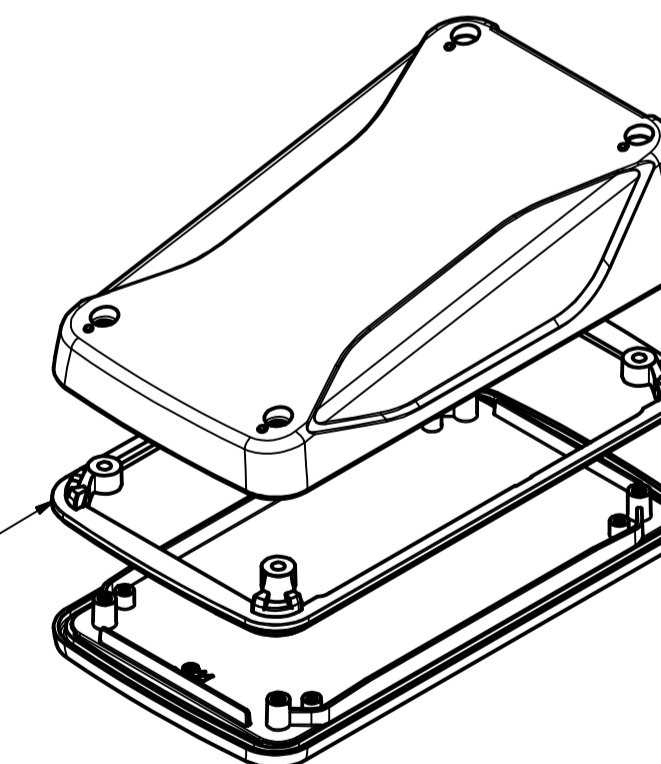
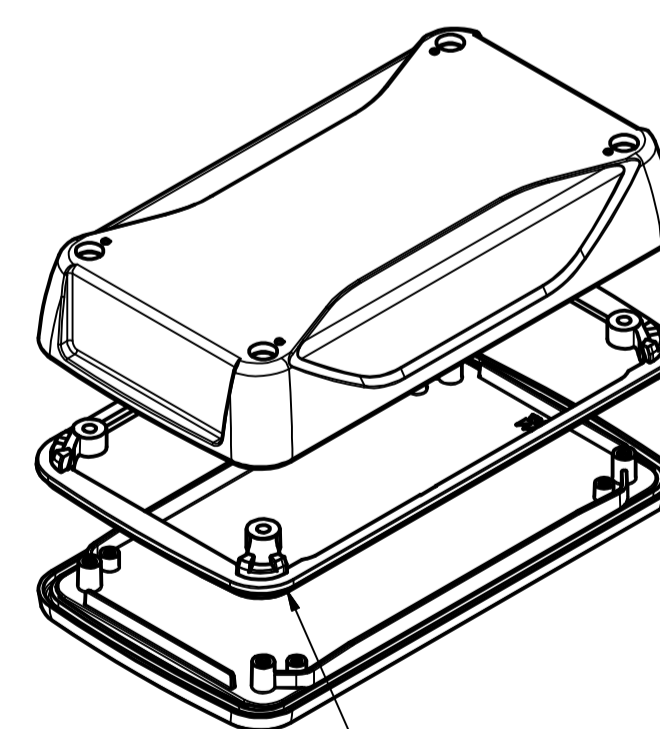


Gehäusedichtung
Enclosure seal



Dichtungen voneinander trennen
Separate the seals

Gehäusedichtung
Enclosure seal



Maßstab/
Scale: 1:1 (1:2)

Zeichnungs-Nr. / Drawing-No.:
1K 54.35.052.02

Artikel / Article:
BoPad
BOP 700 DI
Katalogzeichnung

4222 19.06.2017
A.Nr./ Alt.No.: Datum/ Date:
DISK: 2803981.idw
Datum/Date: 28.07.2016 KH



A Phoenix Mecano Company

* Je nach Anzugsmoment verringern sich die Maße um bis zu 0,5mm
The dimensions reduce up to 0.5mm depend by the torque