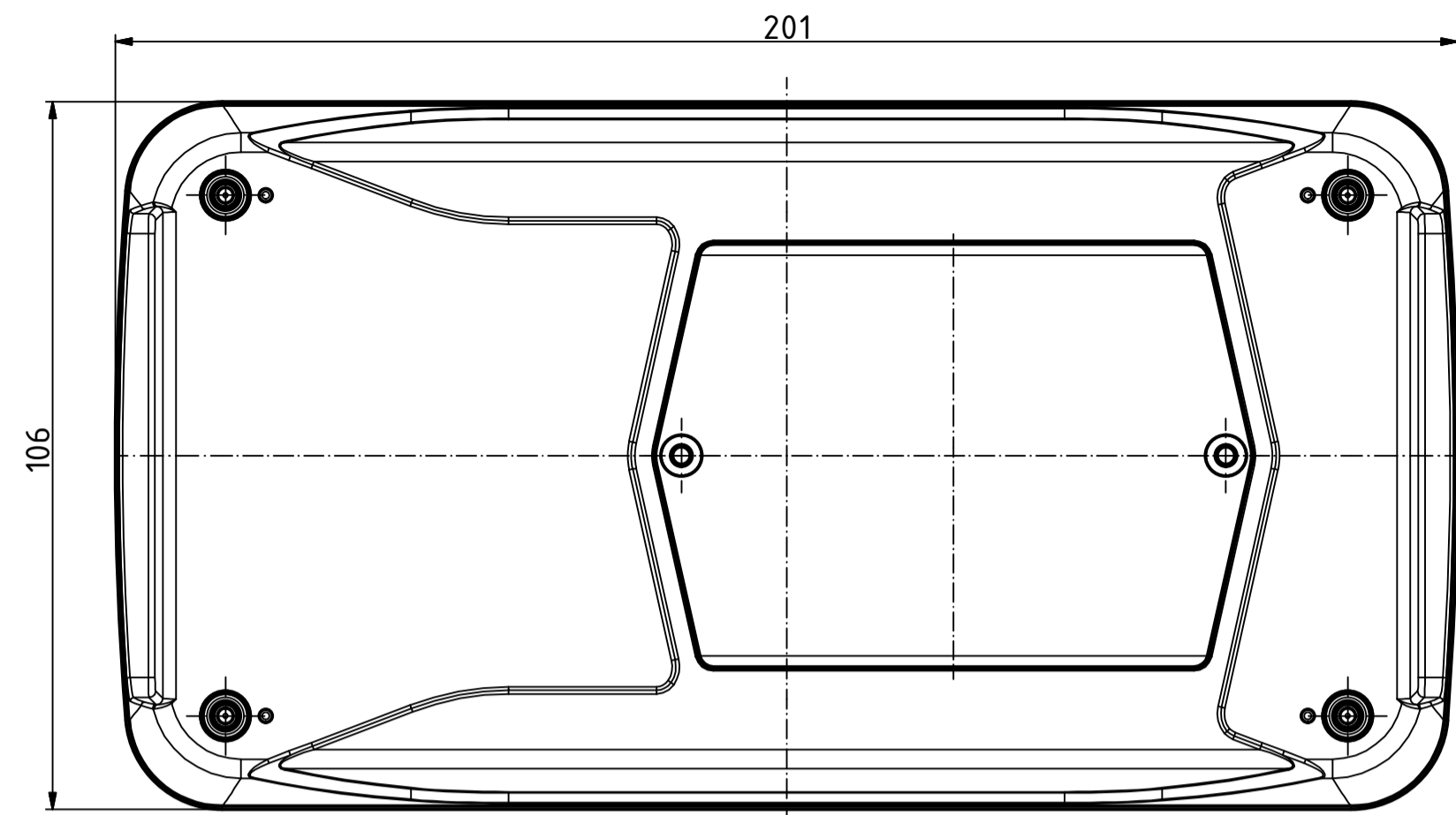
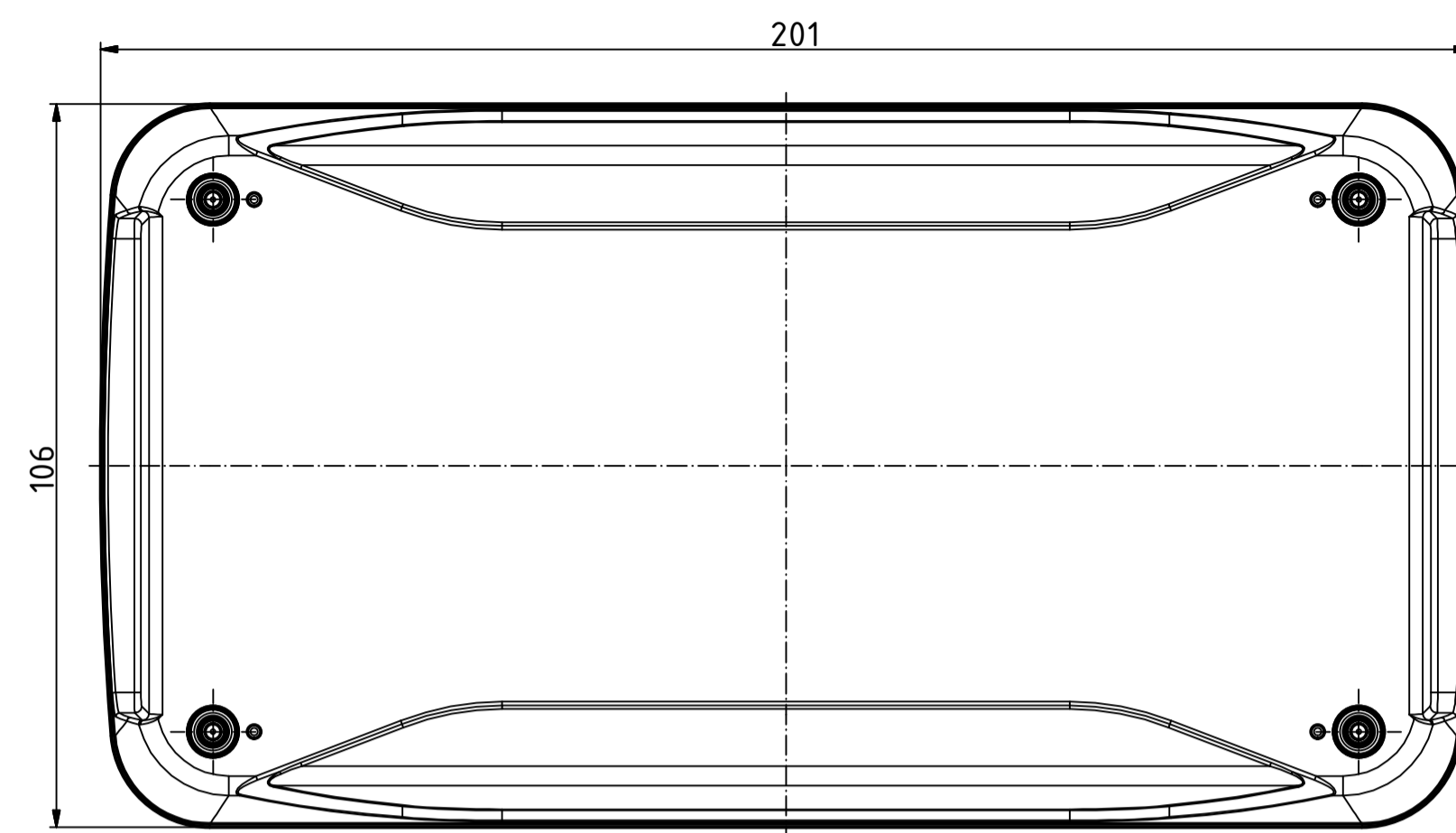


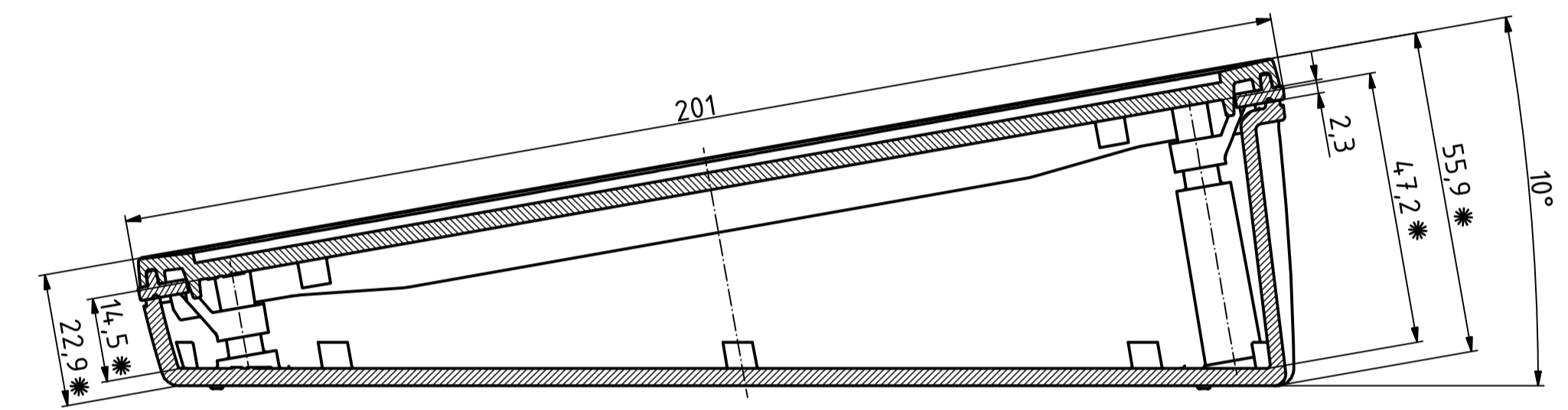
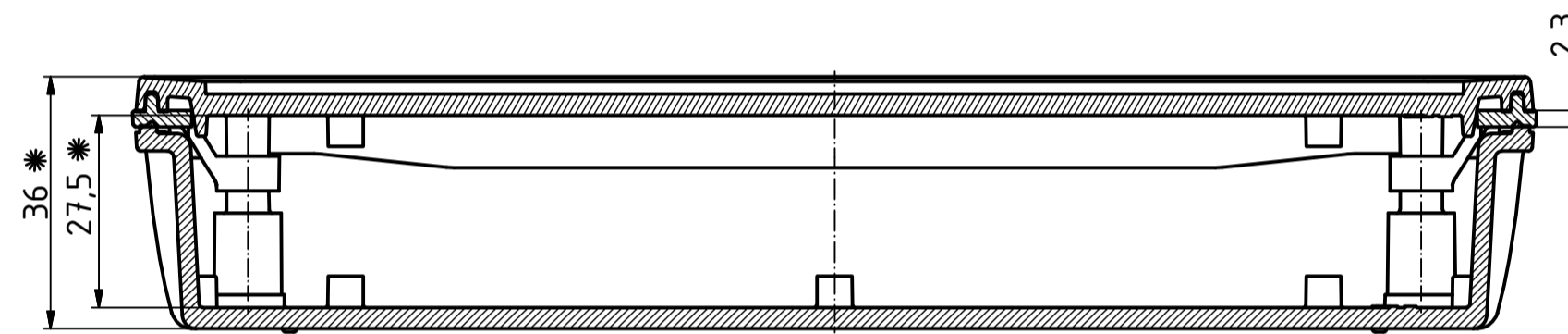
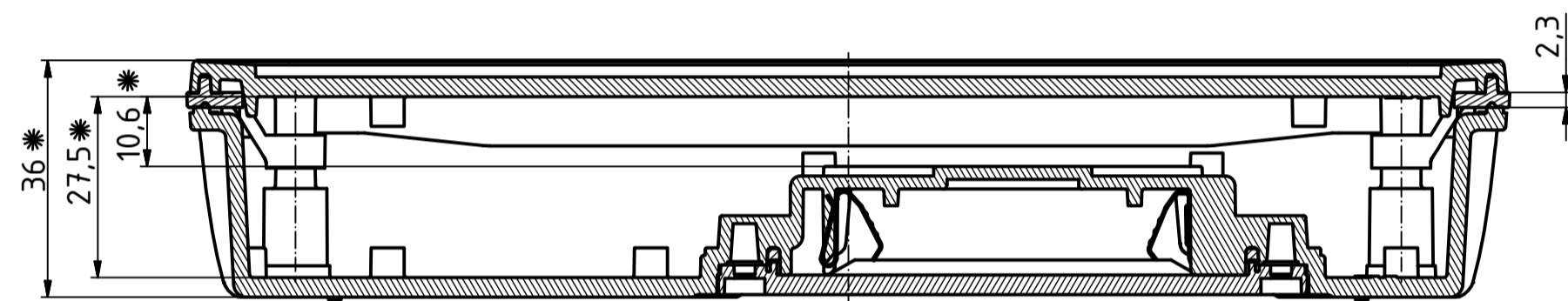
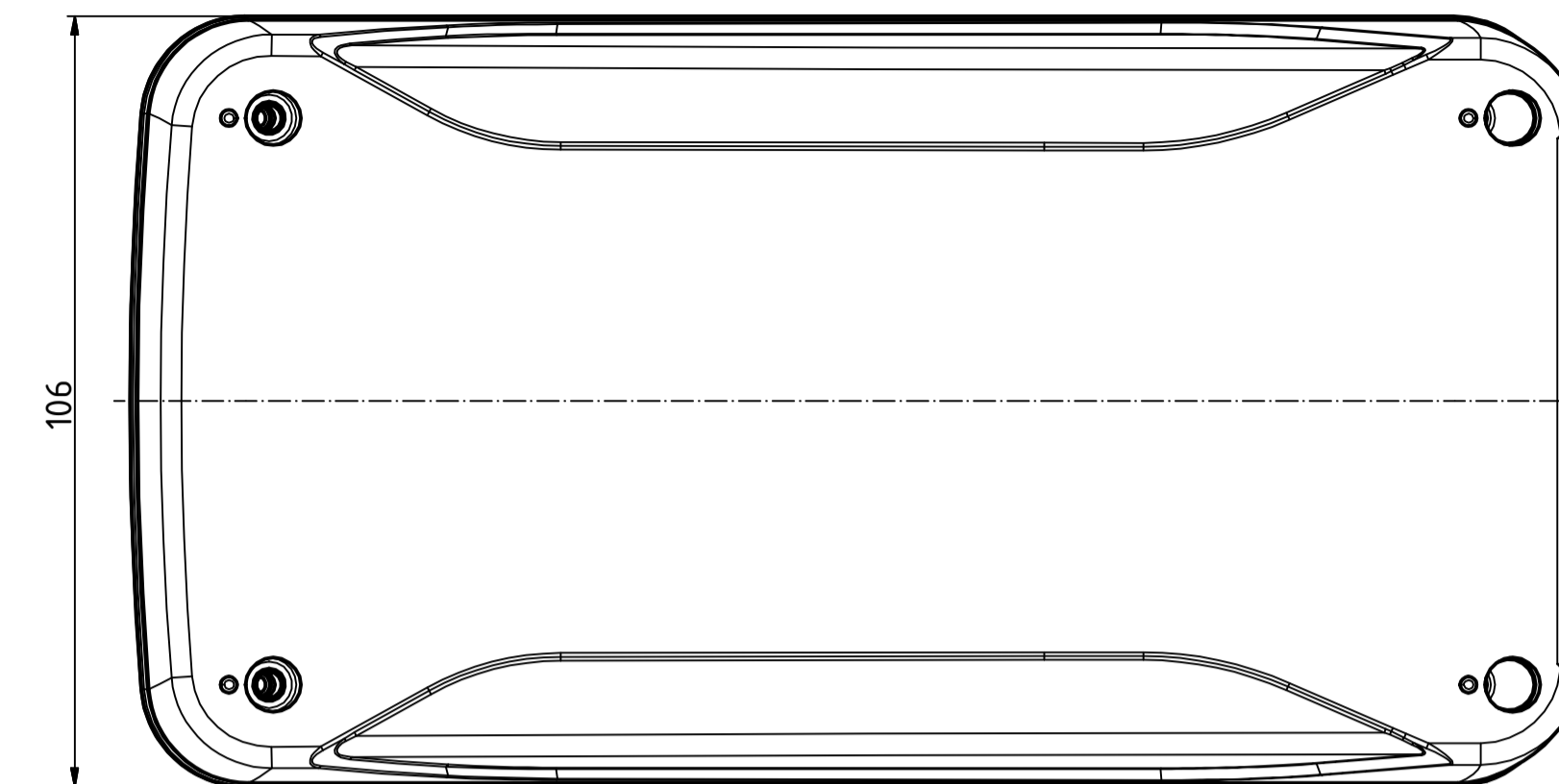
BOP 900 BE 4MN + BOP 900 DI



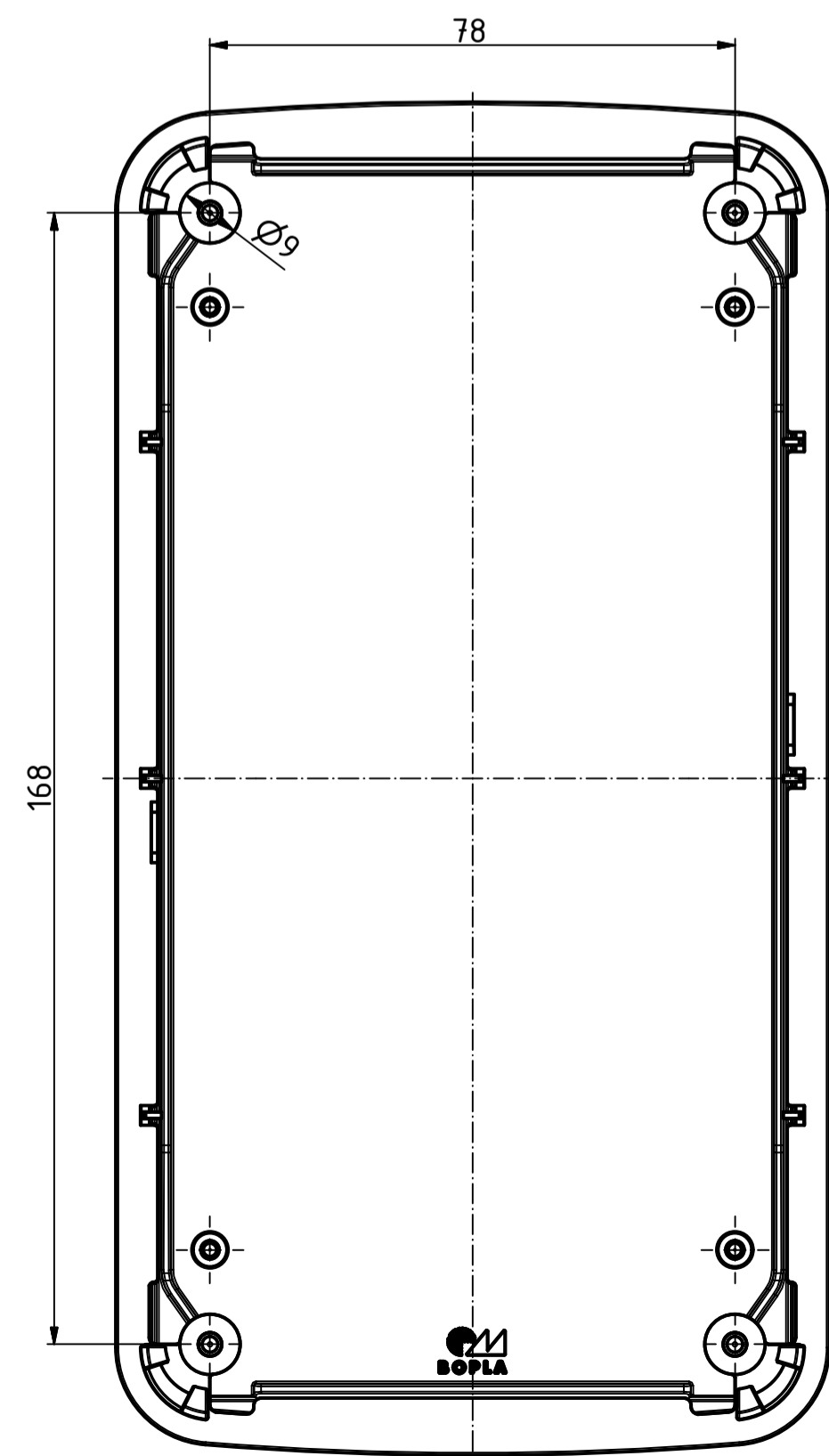
BOP 900 + BOP 900 DI



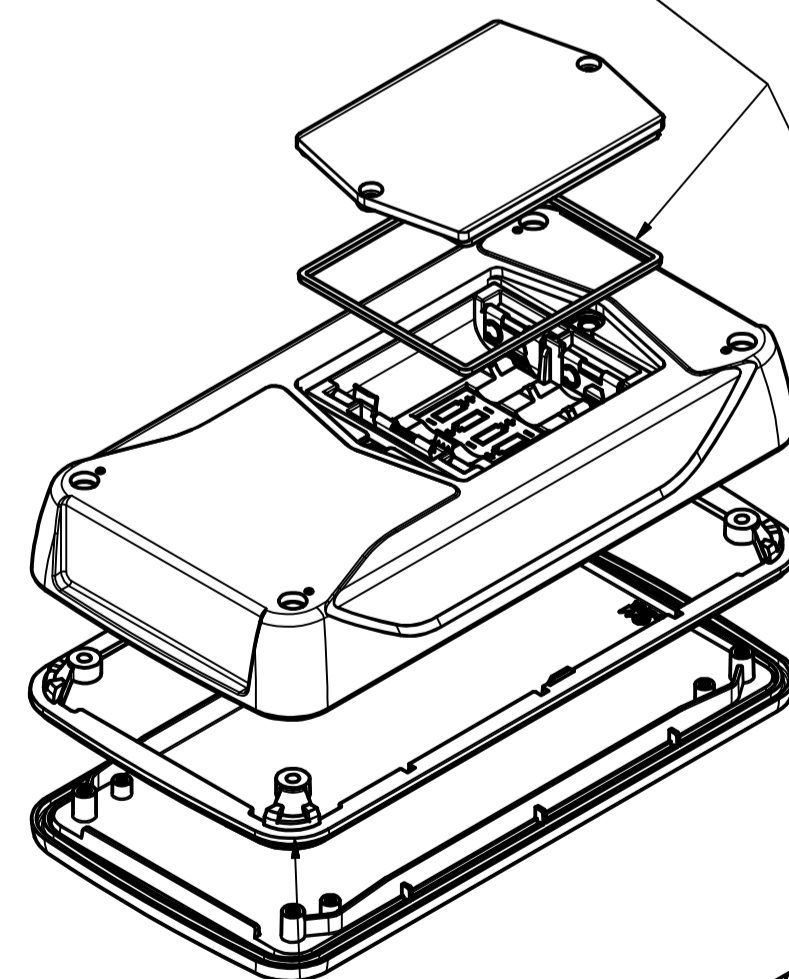
BOP 900 PH + BOP 900 DI



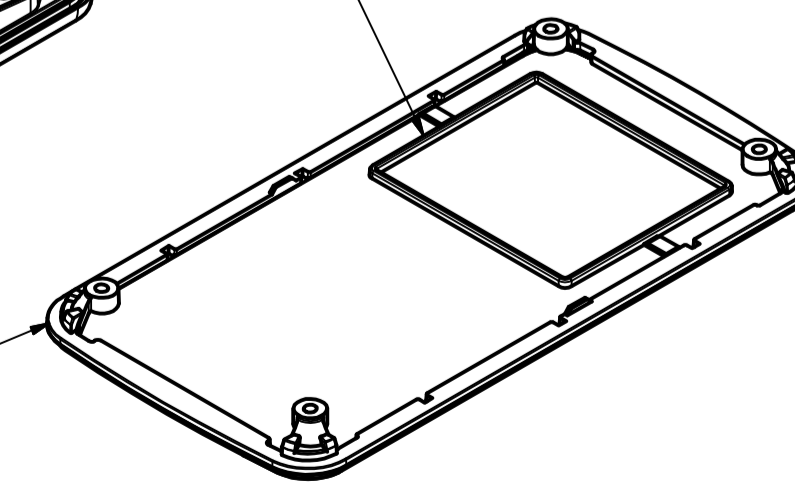
OT mit montierter Dichtung
Lid with mounted seal



Batteriefachdichtung
Battery compartment seal

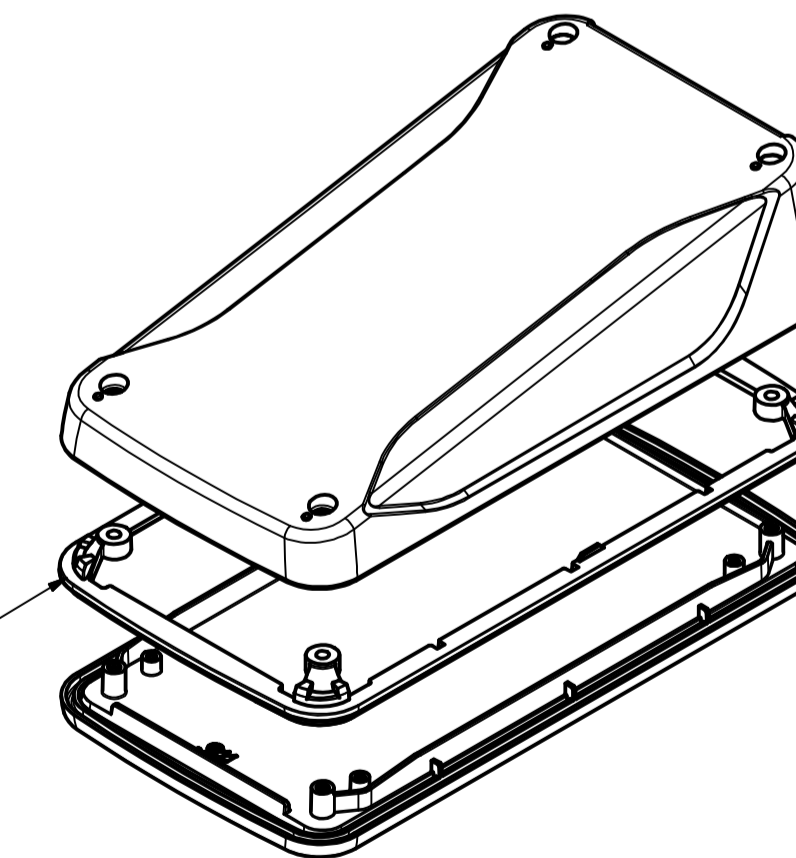


Gehäusedichtung
Enclosure seal



Dichtungen voneinander trennen
Separate the seals

Gehäusedichtung
Enclosure seal



Maßstab/
Scale: 1:1 (1:2)

Zeichnungs-Nr. / Drawing-No.:
1K 54.35.057.01

Artikel / Article:
BoPad
BOP 900 DI
Katalogzeichnung

A.Nr./
Alt.No.:
Datum/
Date: 28.07.2016 KH

BOPLA
A Phoenix Mecano Company

* Je nach Anzugsmoment verringern sich
die Maße um bis zu 0,5mm
The dimensions reduce up to 0.5mm
depend by the torque