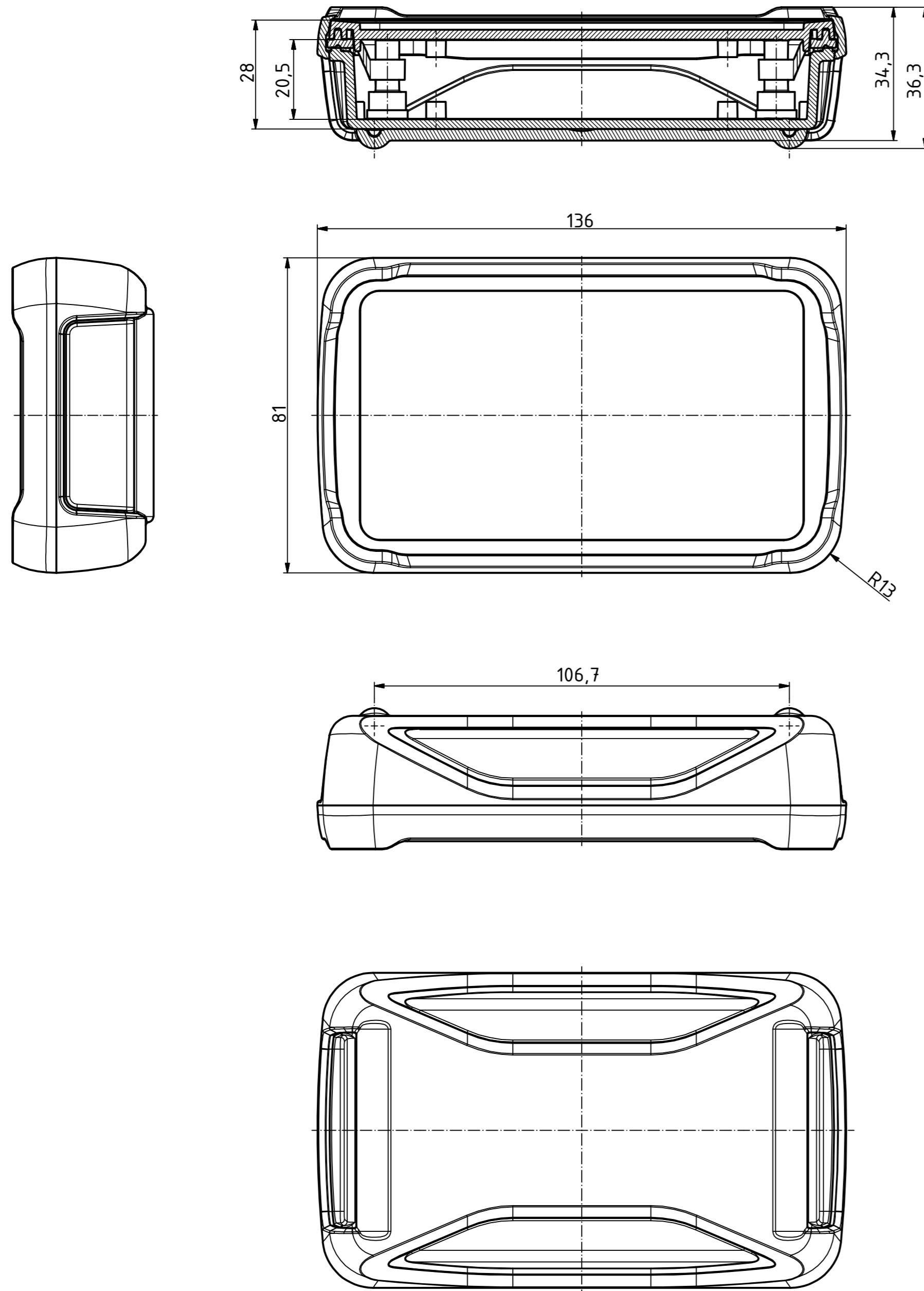
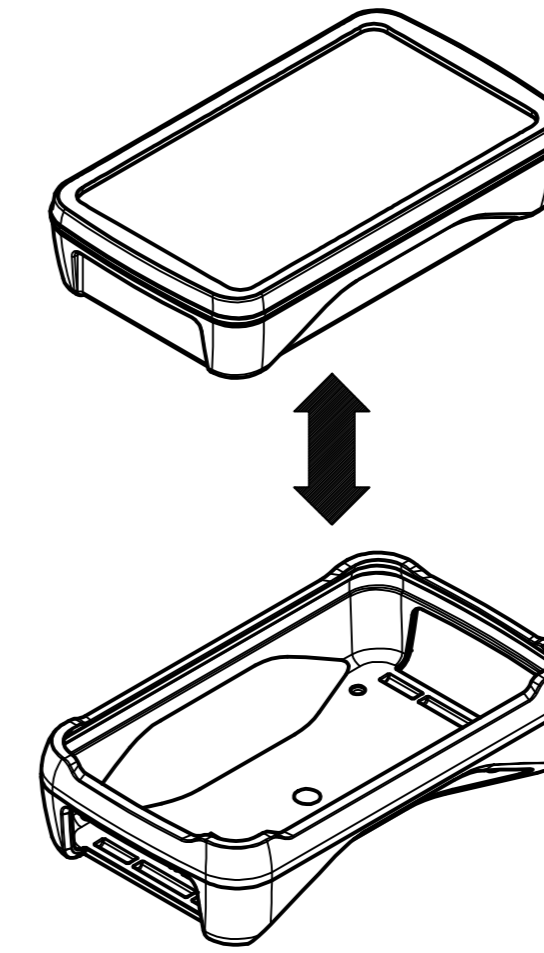


"Schutzvermerk nach DIN ISO 16016 beachten." "Please pay attention to copyright note DIN ISO 16016"



1
 BOP 500 oder BOP 500 BE 4MC
 mit montierter Dichtung BOP 500 DI
 BOP 500 or BOP 500 BE 4MC
 with mounted seal BOP 500 DI

2
 Gehäuse mit montiertem
 Stoßschutz
 Enclosure with mounted
 shock protection



BOP 500 S Stoßschutz
 BOP 500 S shock protection

Maßstab/ Scale:		1:1 (1:2)	
Zeichnungs-Nr. / Drawing-No.:			
2K 5435.048.01			
Artikel / Article:			
BoPad			
BOP 500 S			
Katalogzeichnung			
A.Nr./ Alt.No.:	Datum/ Date:		
DISK:		2803977.idw	
Datum/Date:		28.07.2016 KH	
		 BOPLA A Phoenix Mecano Company	