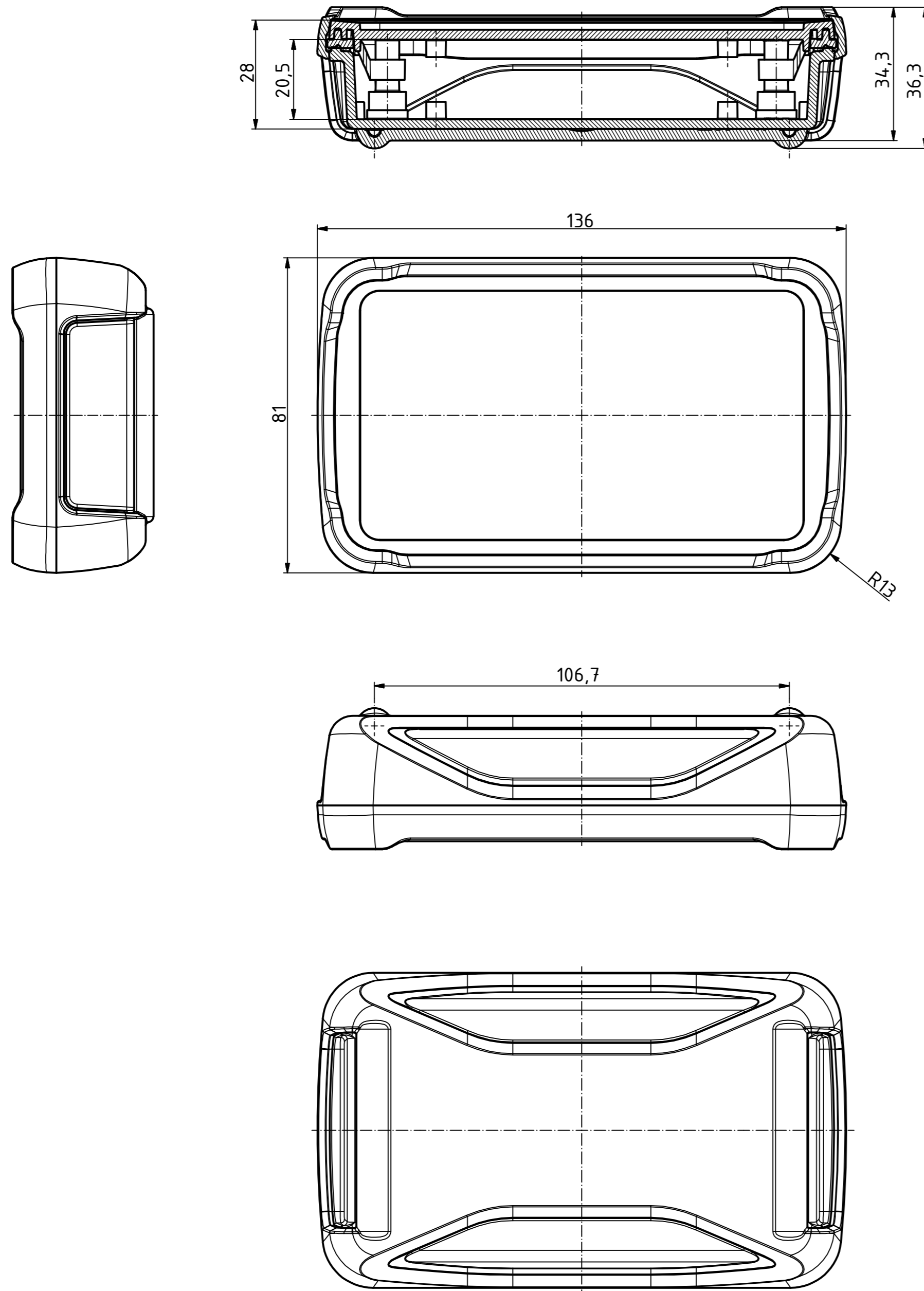
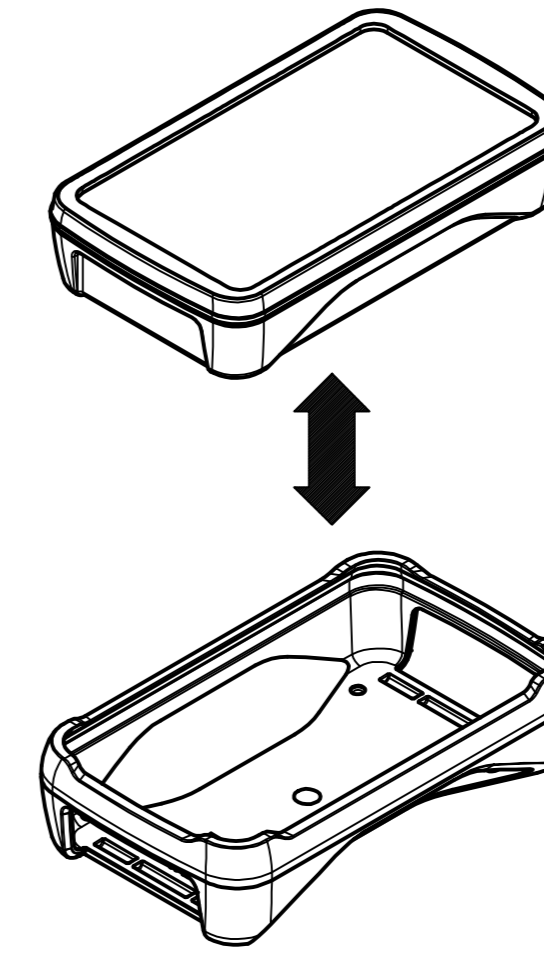


"Schutzvermerk nach DIN ISO 16016 beachten." "Please pay attention to copyright note DIN ISO 16016"

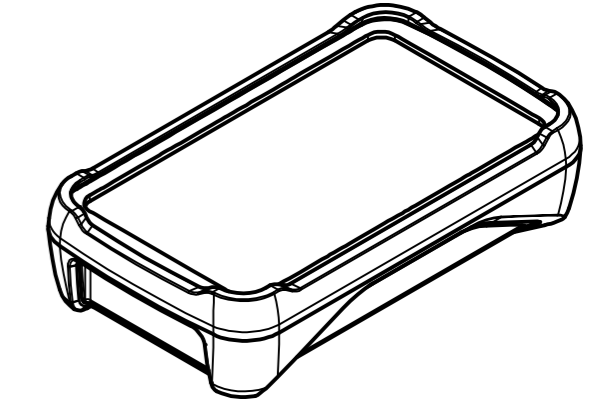


1
 BOP 500 oder BOP 500 BE 4MC
 mit montierter Dichtung BOP 500 DI
*BOP 500 or BOP 500 BE 4MC
 with mounted seal BOP 500 DI*

2
 Gehäuse mit montiertem
 Stoßschutz
*Enclosure with mounted
 shock protection*



BOP 500 S Stoßschutz
BOP 500 S shock protection



Maßstab/ Scale:	1:1 (1:2)	
Zeichnungs-Nr. / Drawing-No.:	2K 5435.048.01	
Artikel / Article:	BoPad BOP 500 S Katalogzeichnung	
A.Nr./ Alt.No.:	Datum/ Date:	
DISK: 2803977.idw		
Datum/Date: 28.07.2016 KH		

