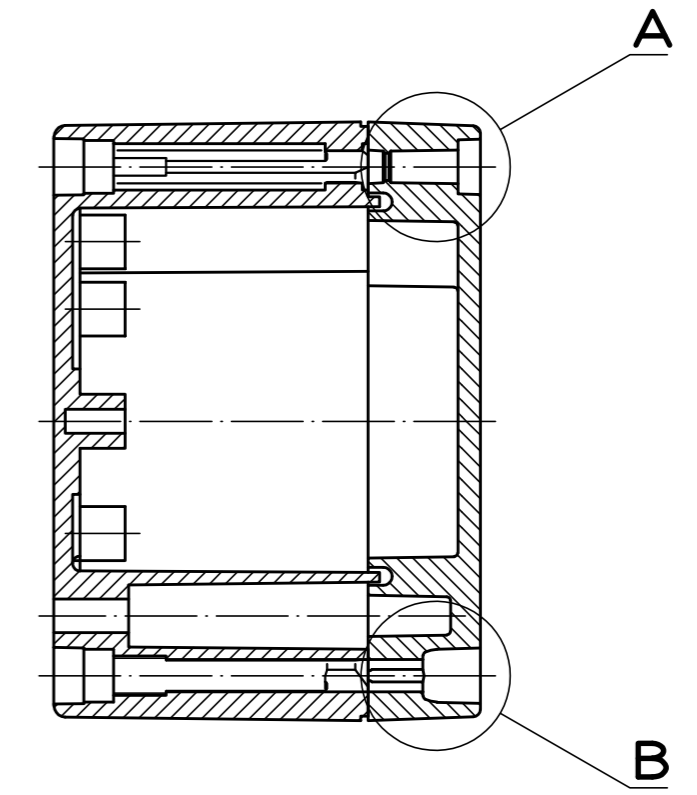
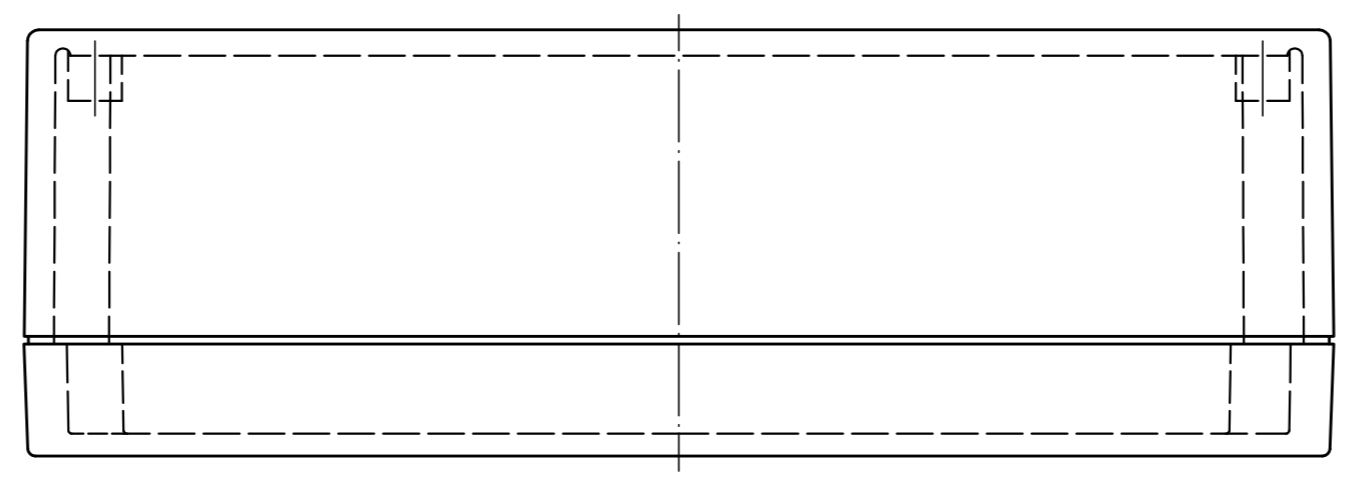
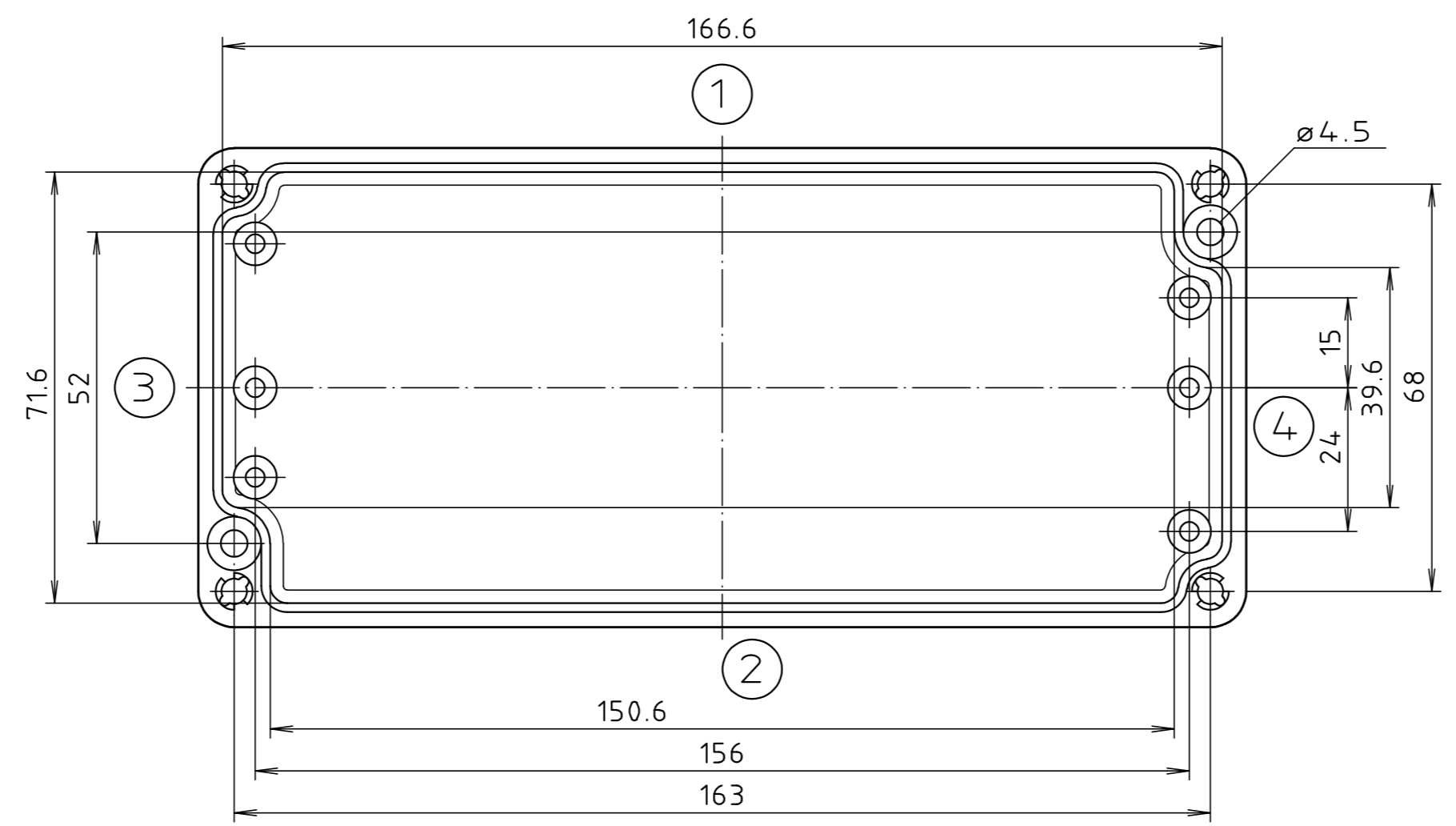
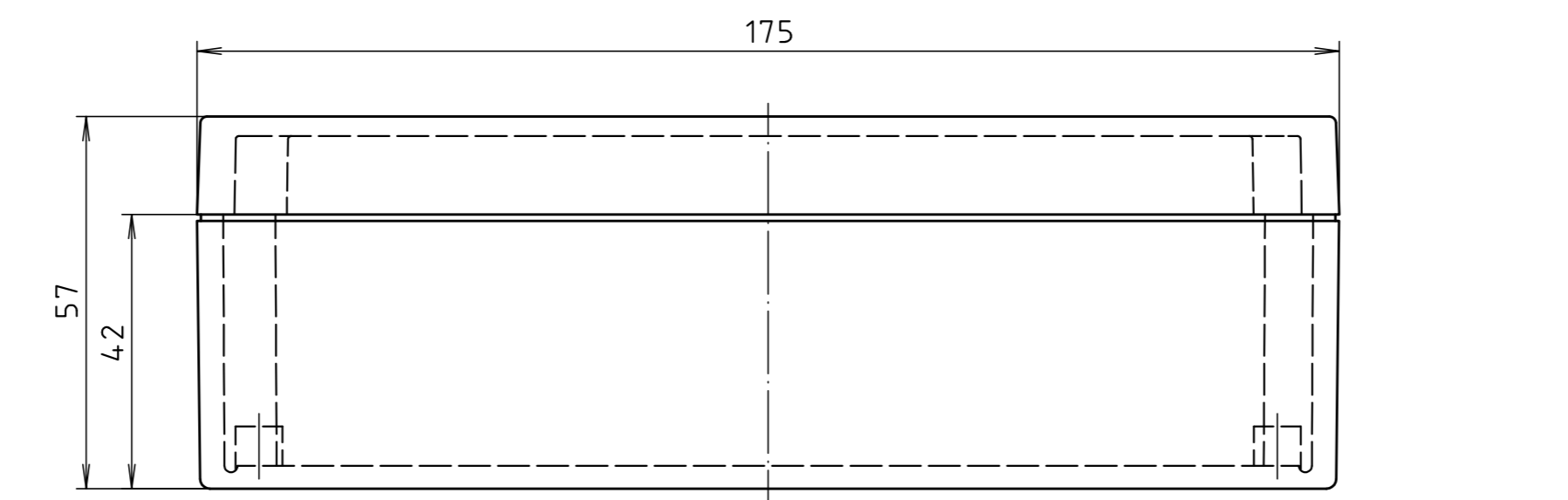
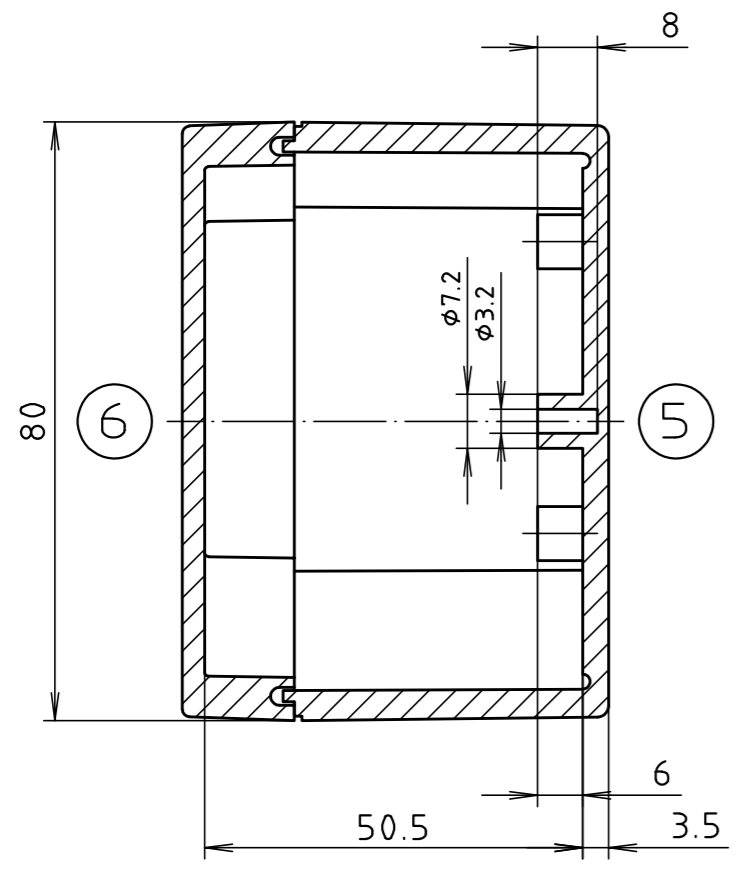


"Schutzvermerk nach DIN ISO 16016 beachten" "Please pay attention to copyright note DIN ISO 16016"

A: Ausführung mit normaler Verschraubung
 B: Ausführung mit Schnellverschluß/
 A: version with standard lid screws
 B: version with quick-release screws



Maßstab/ Scale: 1:1		
Zeichnungs-Nr. / Drawing-No.: 2K 5070.044.04		
Artikel / Article: PK 115 PK 115 SV Katalogzeichnung / Catalogue drawing		
4377 3934	27.06.2022 17.03.2010	
A.Nr / Alt-No.:	Datum / Date:	
DISK: 2 400 393		
Datum / Date: 31.03.89 SM		