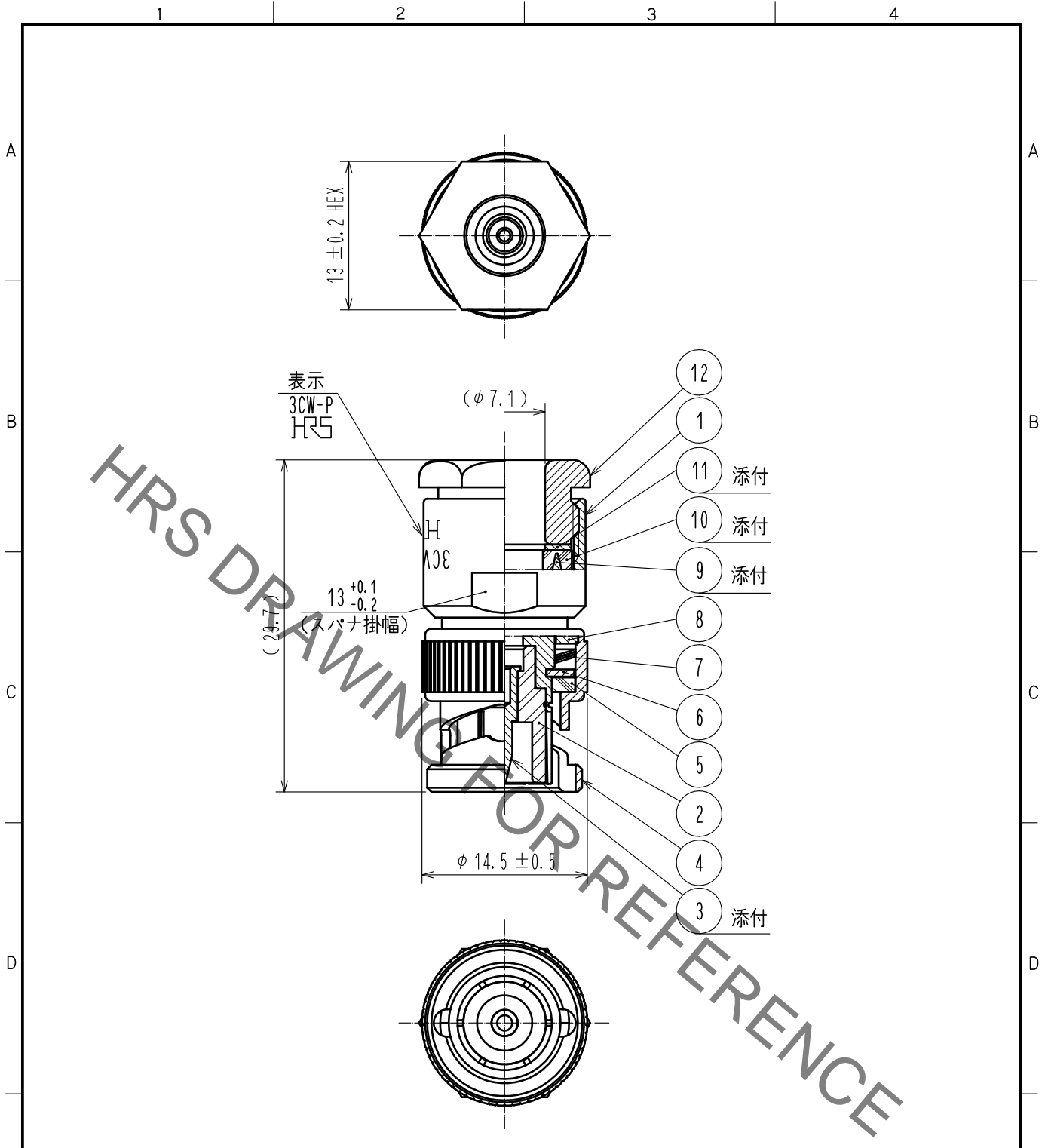


Apr.1.2019 Copyright 2019 HIROSE ELECTRIC CO.,LTD. All Rights Reserved.  
 本製品を車載用途などの高い信頼性が求められる機器にご使用の場合は、弊社までお問合せ下さい。



RoHS適合品

6	黄銅	ニッケルめっき	12	黄銅	ニッケルめっき
5	シリコンゴム		11	黄銅	ニッケルめっき
4	黄銅	ニッケルめっき	10	シリコンゴム	
3	黄銅	金めっき	9	黄銅	ニッケルめっき
2	PTFE		8	黄銅	ニッケルめっき
1	黄銅	ニッケルめっき	7	ベリリウム銅	銀めっき
部番	材質	処理, 備考	部番	材質	処理, 備考

UNITS mm		SCALE 2 : 1	COUNT 	DESCRIPTION OF REVISIONS	DESIGNED	CHECKED	DATE
HIROSE ELECTRIC CO., LTD.				APPROVED : TO. KATAYAMA 17.08.31 CHECKED : TO. KATAYAMA 17.08.31 DESIGNED : YI. FUNADA 17.08.31 DRAWN : YI. FUNADA 17.08.31	DRAWING NO. ADC-005635-41-00 PART NO. 3CW-P(41) CODE NO. CL302-0209-1-41		