

Elektrodynamischer Exciter zur Anregung von Platten zu Biegewellenschwingungen in einem wasserfesten Kunststoffgehäuse. Die Befestigung des Exciters auf der Oberfläche der anzuregenden Platte kann durch Kleben oder Schrauben erfolgen. Elektrisch wird der Exciter über eine 1.5 m lange Zuleitung angesteuert.

Anwendungsmöglichkeiten:

- Signalausgabe in Anwendungen aller Art, bei denen aus Designgründen oder zum Schutz vor Umwelteinflüssen oder Vandalismus keine sichtbaren Lautsprecher verbaut werden können.

Eigenschaften:

- für Außenanwendungen geeignet

Zubehör: Pad EX 60 XWP

Electro dynamical exciter for stimulating bending waves on plates in a water proof plastic cabinet. The unit can be attached to the surface of the plate by gluing or screwing. Electrically, the exciter is controlled via a 1.5 m long supply cable.

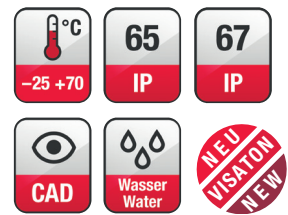
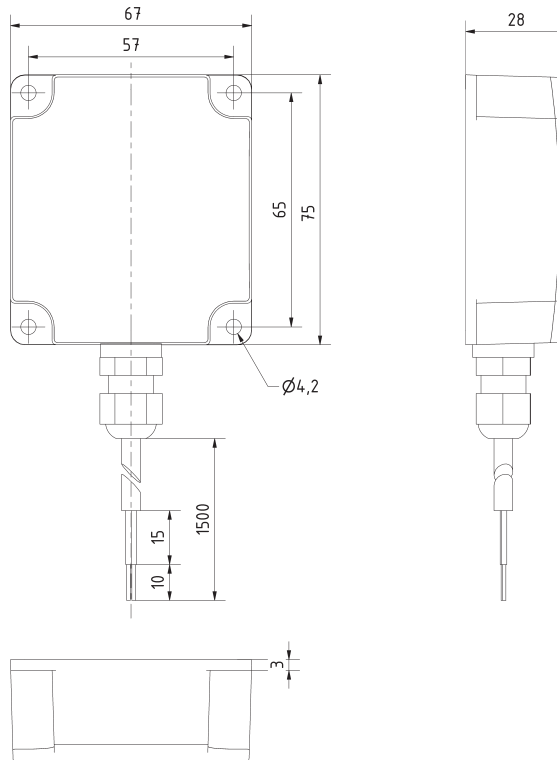
Typical applications:

- Signal output in every application where normal speakers can not be installed for optical reasons or for protection against environment conditions or vandalism.

Attributes:

- Suitable for outdoor applications

Accessories: Pad EX 60 XWP



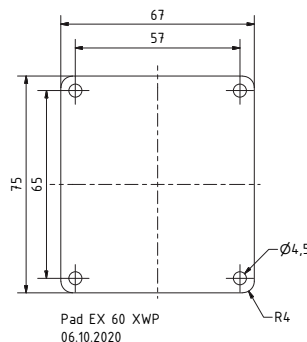
Technische Daten / Technical Data

Belastbarkeit Power	25 W *)
Impedanz Impedance	8 Ω
Schwingspulendurchmesser Voice coil diameter	32,5 mm Ø
Kabellänge Length of cable	150 cm
Kabeldurchmesser Cable diameter	5,2 mm
Farbe Colour	RAL 9016
Gewicht netto Net weight	0,224 kg

*) Maximale Langzeit-Eingangleistung nach DIN EN 60268-5
Maximum long-term power according to DIN EN 60268-5

Klebepad zur Befestigung des Exciters EX 60 XWP
auf glatten Oberflächen.
Typ: 3M VHB 4919F

Gluing pad for fitting the EX 60 XWP exciters
on flat surfaces.
Type: 3M VHB 4919F



Pad EX 60 XWP
Art. No. 4558

