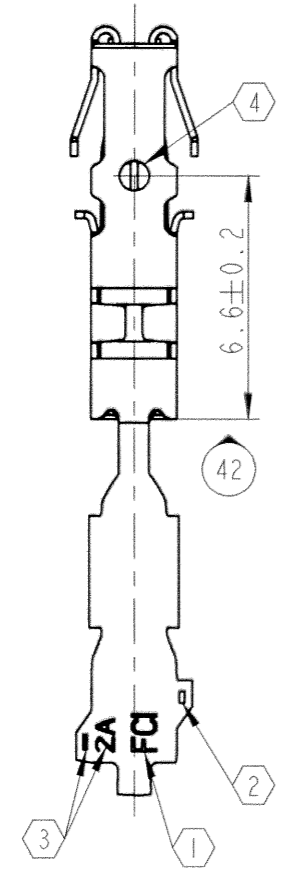


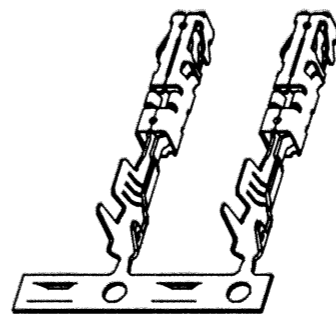
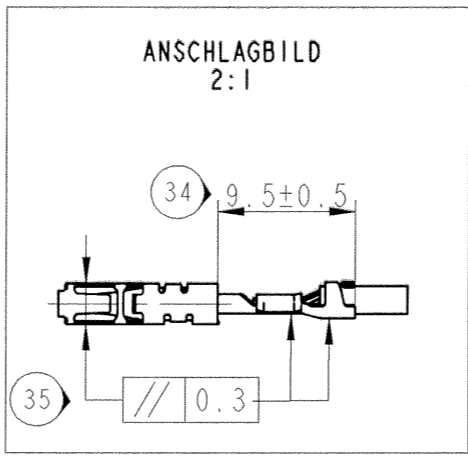
6 000 26 31  
0.5 - 1.0 mm<sup>2</sup>  
CRIMPCODE ○○

DOPPELCRIMP  
DOUBLE CRIMP

FEHLENDE MASSE UND ANGABEN SIEHE  
MISSING DIMENSIONS AND INFORMATIONS  
SEE 6 000 19 31



DARGESTELLT IST: 6 000 19 34  
PICTURES IS



BEMERKUNGEN / NOTES

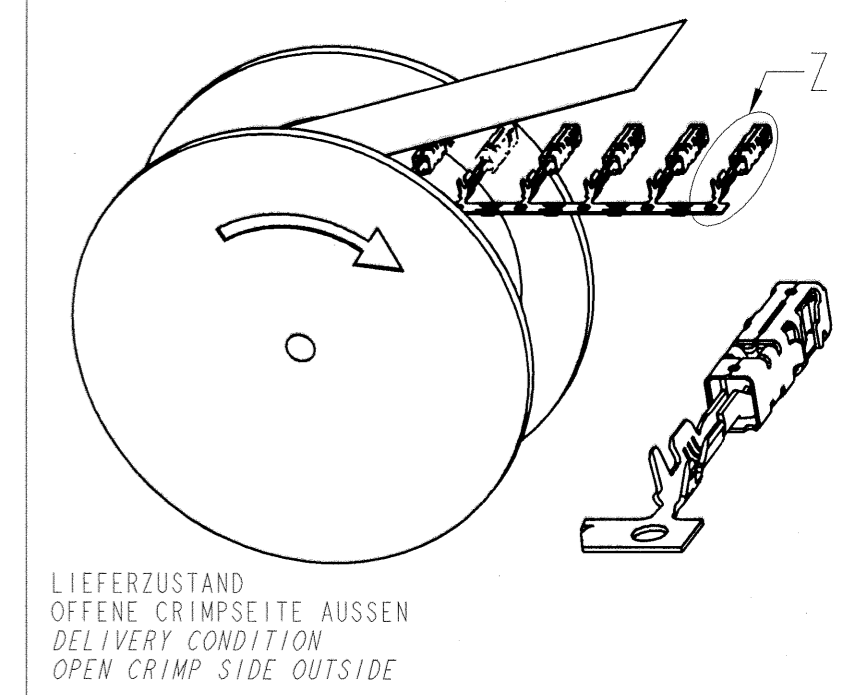
36 ① FCI-FIRMENZEICHEN / FCI-SUPPLIER CODE  
37 ② AENDERUNGSINDEX / REVISION INDEX  
38 ③ CRIMP CODE ODER/ODR TEILECODE / PART CODE  
39 ④ OBERFLAECHEKENNZEICHEN / SURFACE FINISH CODE  
Sn = OHNE BOHRUNG/WITHOUT HOLE  
Au = MIT BOHRUNG/WITH HOLE  
5 MASS GILT NUR FUER KABELKONFEKTIONAER  
DIMENSION ONLY FOR HARNESSMAKER  
40 ⑤ STECKKRAFT (1. STECKUNG) MAX. 6N; MESSEN MIT FLACH-  
STECCKER VW 12020 (KONTAKT UNGESTECKT UND ENTFETTET)  
INSERTION FORCE (FIRST MATING) MAX. 6N; TEST WITH  
PIN VW 12020 (CONTACT UNMATING AND NON LUPRICATE)

ABWEICHUNGEN VON DER BILDLICHEN DARSTELLUNG  
SIND IM BEREICH DER UEBERFEDER ZULAESSIG  
DEVIATIONS FROM THE FIGURATIVE REPRESENTATION  
ARE PERMISSIBLE IN THE RANGE OF HOOD

SPULEN HORIZONTAL TRANSPORTIEREN UND LAGERN!  
HALTESTREIFEN UNTEN! / REELS TRANSPORTED AND  
STORED HORIZONTAL! RETAINING STRIP DOWN!

QUERVERWEISE / CROSS REFERENCES:  
1. FUER FLACHSTECCKER / FOR MALE TERMINAL:  
0.6±0.03 x 1.5±0.1 \ 0.6±0.07 x 1.5±0.2  
MIT OBERFLAECHE / WITH FINISH:  
1-3µm Sn / 0.8 µm Au AUF/ON 1.3-2µm Ni  
2. KAMMER / CAVITY: 9 000 14 00  
3. LEITUNGEN / CABLE: FLRY DIN 72551-6

AENDERUNGEN, DIE DEM TECHNISCHEN FORTSCHRITT  
BIENEN, BEHALTEN WIR UNS VOR! / CHANGES BASED  
ON TECHNICAL PROGRESS ARE IN THE DECISION OF  
THE MANUFACTURER!



TEILE-NR. PART NO.	OBERFLAECHE SURFACE FINISH	CRIMP- GROESSE (mm <sup>2</sup> ) CRIMP SIZE	CRIMP- CODE	B1 (H1)	D1	Z1	B2 (H2)	D2	Z2	L1	L2	L3	GRUNDKOEPRER CONTACT BODY	UEBERFEDER HOOD
6 000 26 31	0.5 - 1.0 mm <sup>2</sup>	0.5-1.0	○○	2.4	2.6	1.2	5.7	3.4	3.7	1.8	8.2	6.6	3.0	1.6
6 000 19 34	0.8 µm Au	0.5-1.0	○○	2.4	2.6	1.2	5.7	3.1	3.3	1.8	7.5	6.6	3.0	2.2
6 000 19 31	1-3µm Sn	0.5-1.0	○○	2.4	2.6	1.2	5.7	3.1	3.3	1.8	7.5	6.6	3.0	2.2
F227200	0.8 µm Au	0.35	2D	1.9	1.85	0.8	4.1	2.3	2.3	1.1	5.1	5.7	2.5	2.0
F127200	1-3µm Sn	0.35	2A	1.9	1.85	0.8	4.1	2.3	2.3	1.1	5.1	5.7	2.5	2.0
6 000 19 14	0.8 µm Au	>0.20	□	1.8	1.7	0.8	3.7	2.3	2.3	1.1	5.1	5.7	2.5	2.0
6 000 19 11	1-3µm Sn	>0.20	□	1.8	1.7	0.8	3.7	2.3	2.3	1.1	5.1	5.7	2.5	2.0
BAND EN 1654 CuNi2Si-R620														KALTBAND EN 10258 STAHL EN 10151
														X10CrNi18-8

ECN-NO. ECN NUMBER	DATE DATUM	DDI MM / YY REVISION INDEX	POSITION POSITION	CHANGE DESCRIPTION AENDERUNG	DRWN BY GEZ.	CHK. BY GER.	APPR. BY GER.
618/08	09.07.08	A10	-	neue Teilnr. hinzu F127200, F227200; nicht aktive Nr. hinzu F058200, F158200 Geänderf: Crimpgröße 0.2-0.35 in >0.2			
195/07	10.08.07	A09	-	MASS 46 - MAX. 0.7 HINZU			
807/05	03.11.05	A08	-	SIEHE AENDERUNGSMITTEILUNG			
256/04	18.03.04	A07	-	SIEHE AENDERUNGSMITTEILUNG			
188/04	04.03.04	A06	-	SIEHE AENDERUNGSMITTEILUNG			
159/04	25.02.04	A05	-	SIEHE AENDERUNGSMITTEILUNG			
PRODUCT SPEC. / PRODUKT SPECIFIK.    PACKAGING SPEC. / VERPACKUNGSSPEZIFIK.    APPLICATION SPEC. / ANWENDUNGSSPEZIFIK.    THIS DRAWING AND ALL OTHER INFORMATION CONTAINED THEREIN IS PROPRIETARY AND THE PROPERTY OF FCI. THIS DRAWING MAY NOT BE COPIED, REPRODUCED OR DISCLOSED TO ANY THIRD PARTY WITHOUT THE EXPRESS WRITTEN PERMISSION OF FCI. © FCI April 1999 DIESER ZEICHNUNG UND ALLE ANDEREN INFORMATIONEN SIND EIGENTUM VON FCI. DIESE ZEICHNUNG DARF WEDER KOPiert, NICHT REPRODUZIERT, VERMISST, VERWIRLICHET, GESPEICHERT ODER DRITTEM OHNE UNSERE AUSDRÜCKLICHE SCHRIFTLICHE GENEHMIGUNG ZUGÄNGLICH GEMACHT WERDEN. © FCI April 1999							
TOLERANCES DIN ISO 2768-FH TOLERANZEN DIN ISO 1101			MATERIAL: SIEHE TABELLE MATERIAL: SIEHE TABELLE		SURFACE FINISH OBERFLÄCHE		
DO NOT SCALE DRAWING ZEICHNUNG NICHT VERMESSEN			TOOL NO. WERKZEUG Nr.		ECO Loc. Code GN		
DRAWN BY GEZ.				TITLE BENENNUNG			
CHECKED BY GEPR.				DRAWING NUMBER ZEICHN. NUMBER			
APPROVED BY GER.				FILE NAME DATEI NAME			
DATE DATUM				DRAWN BY GEZ.			
NAME NAME				DATE DATUM			
TITLE BENENNUNG				DRAWING NUMBER ZEICHN. NUMBER			
DRAWN BY GEZ.				FILE NAME DATEI NAME			
CHECKED BY GEPR.				DRAWING NUMBER ZEICHN. NUMBER			
APPROVED BY GER.				FILE NAME DATEI NAME			

EUR C04 I12 F29