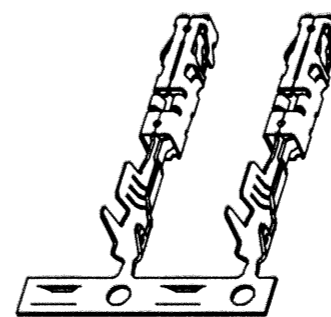
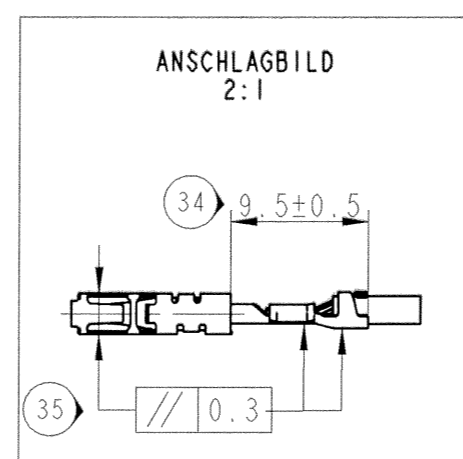


DARGESTELLT IST: 6 000 19 34  
PICTURES IS



BEMERKUNGEN / NOTES

- FCI-FIRMENZEICHEN / FCI-SUPPLIER CODE
- AENDERUNGSINDEX / REVISION INDEX
- CRIMP CODE ODER/ODER TEILECODE / PART CODE
- OBERFLAECHEKENNZEICHEN / SURFACE FINISH CODE  
Sn = OHNE BOHRUNG/WITHOUT HOLE  
Au = MIT BOHRUNG/WITH HOLE
- MASS GILT NUR FUER KABELKONFEKTIONAER DIMENSION ONLY FOR HARNESSMAKER
- STECKKRAFT (1. STECKUNG) MAX. 6N; MESSEN MIT FLACH-STECKER VW 12020 (KONTAKT UNGESTECKT UND ENTFETTET) INSERTION FORCE (FIRST MATING) MAX. 6N; TEST WITH PIN VW 12020 (CONTACT UNMATING AND NON LUPRICATE)

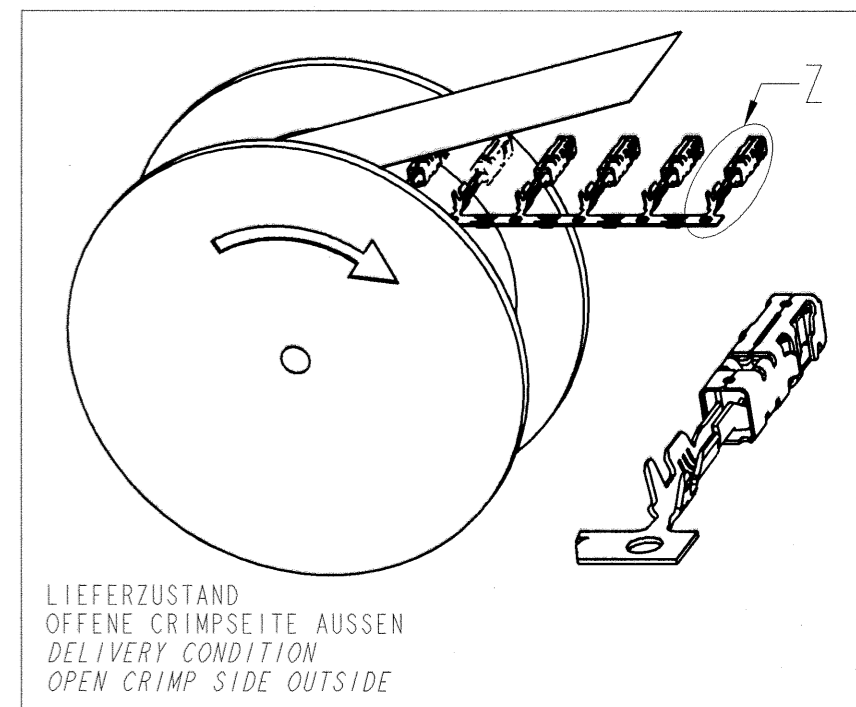
ABWEICHUNGEN VON DER BILDLICHEN DARSTELLUNG SIND IM BEREICH DER UEBERFEDER ZULAESSIG  
DEVIATIONS FROM THE FIGURATIVE REPRESENTATION ARE PERMISSIBLE IN THE RANGE OF HOOD

SPULEN HORIZONTAL TRANSPORTIEREN UND LAGERN!  
HALTESTREIFEN UNTEN! / REELS TRANSPORTED AND STORED HORIZONTAL! RETAINING STRIP DOWN!

QUERVERWEISE / CROSS REFERENCES:

- FUER FLACHSTECKER / FOR MALE TERMINAL:  
0.6±0.03 x 1.5±0.1 \ 0.6±0.07 x 1.5±0.2  
MIT OBERFLAECHE / WITH FINISH:  
1-3µm Sn / 0.8 µm Au AUF/ON 1.3-2µm Ni
- KAMMER / CAVITY: 9 000 14 00
- LEITUNGEN / CABLE: FLYR DIN 72551-6

AENDERUNGEN, DIE DEM TECHNISCHEN FORTSCHRITT BIENEN, BEHALTEN WIR UNS VOR! / CHANGES BASED ON TECHNICAL PROGRESS ARE IN THE DECISION OF THE MANUFACTURER!



TEILE-NR. PART NO.	OBERFLAECHE SURFACE FINISH	CRIMP- GROESSE (mm <sup>2</sup> ) CRIMP SIZE	CRIMP- CODE	B1 (H1)	D1	Z1	B2 (H2)	D2	Z2	L1	L2	L3	GRUNDKOEERPER CONTACT BODY	UEBERFEDER HOOD
<del>F158200</del> (A10)	0.8 µm Au	>1.0-1.5	5D	2.8	3.0	1.4	6.7	3.7	3.8	2.4	8.9	6.6	3.0	2.2
F058200 (A10)	1-3µm Sn	>1.0-1.5	5A	2.4	2.6	1.2	5.7	3.4	3.7	1.8	8.2	6.6	3.0	1.6
6 000 26 31	1-3µm Sn	0.5-1.0	OO	2.4	2.6	1.2	5.7	3.1	3.3	1.8	7.5	6.6	3.0	2.2
6 000 19 34	0.8 µm Au	0.5-1.0	OO	2.4	2.6	1.2	5.7	3.1	3.3	1.8	7.5	6.6	3.0	2.2
6 000 19 31	1-3µm Sn	0.5-1.0	OO	2.4	2.6	1.2	5.7	3.1	3.3	1.8	7.5	6.6	3.0	2.2
F227200 (A10)	0.8 µm Au	0.35	2D	1.9	1.85	0.8	4.1	2.3	2.3	1.1	5.1	5.7	2.5	2.0
F127200 (A10)	1-3µm Sn	0.35	2A	1.9	1.85	0.8	4.1	2.3	2.3	1.1	5.1	5.7	2.5	2.0
6 000 19 14	0.8 µm Au	>0.20(A10)	□	1.8	1.7	0.8	3.7	2.3	2.3	1.1	5.1	5.7	2.5	2.0
6 000 19 11	1-3µm Sn	>0.20(A10)	□	1.8	1.7	0.8	3.7	2.3	2.3	1.1	5.1	5.7	2.5	2.0

BAND EN 1654  
CuNi2Si-R620

KALTBAND  
EN 10258  
STAHL  
EN 10151

X10CrNi18-8

618/08	09.07.08	A10	-	neue Teilnr. hinzu F127200, F227200; nicht aktive Nr. hinzu F058200, F158200 Geänderf: Crimpgröße 0.2-0.35 in >0.2		
195/07	10.08.07	A09	-	MASS 46 - MAX. 0.7 HINZU		
807/05	03.11.05	A08	-	SIEHE AENDERUNGSMITTEILUNG		
256/04	18.03.04	A07	-	SIEHE AENDERUNGSMITTEILUNG		
188/04	04.03.04	A06	-	SIEHE AENDERUNGSMITTEILUNG		
159/04	25.02.04	A05	-	SIEHE AENDERUNGSMITTEILUNG		
ECN-NR. ECN NUMBER	DATE DATUM	DDI MM / YY REVISION INDEX	POSITION POSITION	CHANGE DESCRIPTION AENDERUNG	DRWN BY GEZ.	APP. BY GEZ.
---	---	---	---	9 084 15 00		
PRODUCT SPEC. PRODUKT SPECIFIK.	PACKAGING SPEC. VERPACKUNGS SPECIFIK.	APPLICATION SPEC. ANWENDUNGS SPECIFIK.	THIS DRAWING AND ALL OTHER INFORMATION CONTAINED THEREIN IS PROPRIETARY AND THE PROPERTY OF FCI. This drawing may not be copied, reproduced or disclosed to any third party without the expressed written permission of FCI. DIESE ZEICHNUNG U. ALLE ENTHALTENEN INFORMATIONEN SIND EIGENTUM VON FCI. Diese Zeichnung darf weder kopiert, noch in irgendeiner Form reproduziert, gespeichert oder driften ohne unsere ausdrückliche schriftliche Genehmigung zugänglich gemacht werden.			
TOLERANCES DIN ISO 2768-FH TOLERANZEN DIN ISO 1101	MATERIAL : SIEHE TABELLE MATERIAL : SEE TABLE	SURFACE FINISH OBERFLAECHE	SEE TABLE			
COUNTERPART NR.: MASSE <0.5>: 40.05 GEGENSTUECK NR.:	COLOUR : FAERBE :	TOOL NO. WERKZEUG NR.	ECO Loc. Code GN	DRAWING NUMBER ZEICHN. NUMBER		
DO NOT SCALE DRAWING ZEICHNUNG NICHT VERMESSEN	TITLE BENENNUNG	DCK-FLACHKONTAKT 1.5 NORMALE AUSFUHRUNG / DOPPELCRIMP DCK-FEMALE CONTACT 1.5 NORMAL APPLICATION / DOUBLE CRIMP		DRAWING NUMBER ZEICHN. NUMBER		
DRAWN BY GEZ.	DATE DATUM	NAME NAME	6 000 19 11			
CHECKED BY GEZ.	05.04.01	G. May				
APPROVED BY GEZ.	05.04.01	St. Mueller	ESR NO. ESR NUMBER	99GER075A	CAT. NO. KATALOG NR.	---
FILE NAME DATEI NAME			60001911_C.A10			

EUR C04 112 F29