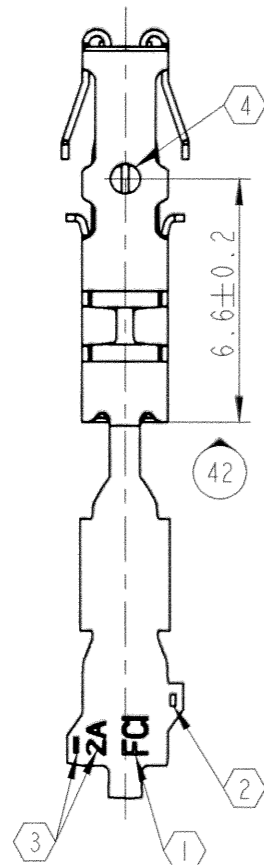


DARGESTELLT IST: 6 000 19 34
PICTURES IS

6 000 26 31
0.5 - 1.0 mm²
CRIMPCODE ○○

**DOPPELCRIMP
DOUBLE CRIMP**

FEHLENDE MASSE UND ANGABEN SIEHE
MISSING DIMENSIONS AND INFORMATION
SEE 6 000 19 31



BEMERKUNGEN / NOTES

- 36 ① FCI-FIRMENZEICHEN / FCI-SUPPLIER CODE
- 37 ② AENDERUNGSINDEX / REVISION INDEX
- 38 ③ CRIMP CODE ODER/ODER TEILECODE / PART CODE
- 39 ④ OBERFLAECHEKENNZEICHEN / SURFACE FINISH CODE
Sn = OHNE BOHRUNG/WITHOUT HOLE
Au = MIT BOHRUNG/WITH HOLE
- 5 MASS GILT NUR FUEER KABELKONFEKTIONAER
DIMENSION ONLY FOR HARNESSMAKER
- 40 STECKKRAFT (1. STECKUNG) MAX. 6N; MESSEN MIT FLACH-
STECKER VW 12020 (KONTAKT UNGESTECKT UND ENTFETTET)
INSERTION FORCE (FIRST MATING) MAX. 6N; TEST WITH
PIN VW 12020 (CONTACT UNMATING AND NON LUPRICATE)

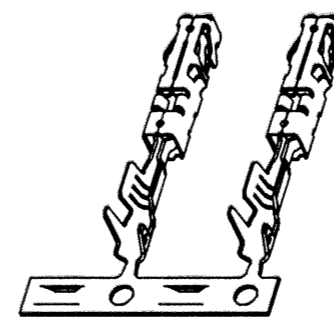
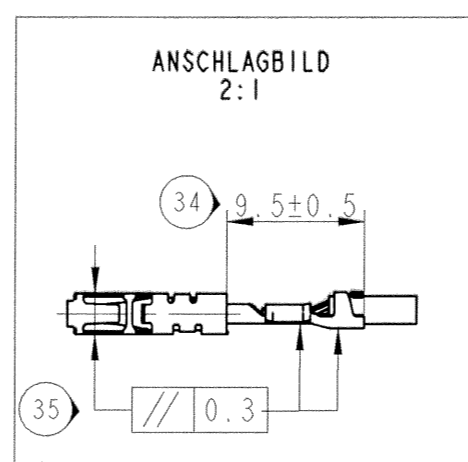
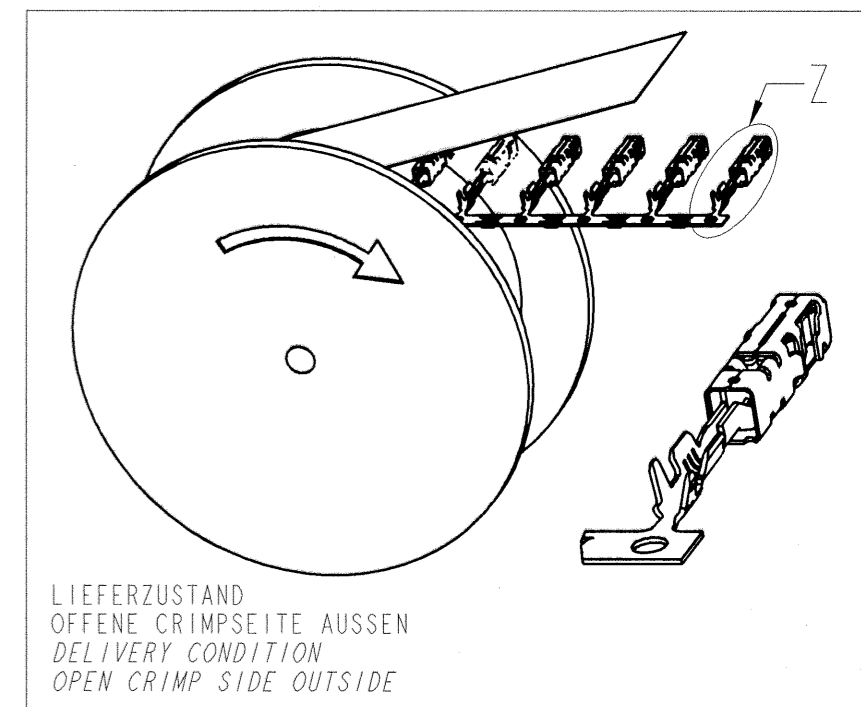
ABWEICHUNGEN VON DER BILDLICHEN DARSTELLUNG
SIND IM BEREICH DER UEBERFEDER ZULAESSIG
DEVIATIONS FROM THE FIGURATIVE REPRESENTATION
ARE PERMISSIBLE IN THE RANGE OF HOOD

SPULEN HORIZONTAL TRANSPORTIEREN UND LAGERN!
HALTESTREIFEN UNTEN! / REELS TRANSPORTED AND
STORED HORIZONTAL! RETAINING STRIP DOWN!

QUERVERWEISE / CROSS REFERENCES:

1. FUER FLACHSTECKER / FOR MALE TERMINAL:
0.6±0.03 x 1.5±0.1 \ 0.6±0.07 x 1.5±0.2
MIT OBERFLAECHE / WITH FINISH:
1-3µm Sn / 0.8 µm Au AUF/ON 1.3-2µm Ni
2. KAMMER / CAVITY: 9 000 14 00
3. LEITUNGEN / CABLE: FLYR DIN 72551-6

AENDERUNGEN, DIE DEM TECHNISCHEN FORTSCHRITT
DIENEN, BEHALTEN WIR UNS VOR! / CHANGES BASED
ON TECHNICAL PROGRESS ARE IN THE DECISION OF
THE MANUFACTURER!



TEILE-NR. PART NO.	OBERFLAECHE SURFACE FINISH	CRIMP- GROESSE (mm ²) CRIMP SIZE	CRIMP- CODE	B1 (H1)	D1	Z1	B2 (H2)	D2	Z2	L1	L2	L3	GRUNDKOEPPER CONTACT BODY	UEBERFEDER HOOD
F158200 (A10)	0.8 µm Au	>1.0-1.5	5D	2.8	3.0	1.4	6.7	3.7	3.8	2.4	8.9	6.6	3.0	2.2
F058200 (A10)	1-3µm Sn	>1.0-1.5	5A	2.4	2.6	1.2	5.7	3.4	3.7	1.8	8.2	6.6	3.0	1.6
6 000 26 31	1-3µm Sn	0.5-1.0	○○	2.4	2.6	1.2	5.7	3.1	3.3	1.8	7.5	6.6	3.0	2.2
6 000 19 34	0.8 µm Au	0.5-1.0	○○	2.4	2.6	1.2	5.7	3.1	3.3	1.8	7.5	6.6	3.0	2.2
6 000 19 31	1-3µm Sn	0.5-1.0	○○	2.4	2.6	1.2	5.7	3.1	3.3	1.8	7.5	6.6	3.0	2.2
F227200 (A10)	0.8 µm Au	0.35	2D	1.9	1.85	0.8	4.1	2.3	2.3	1.1	5.1	5.7	2.5	2.0
F127200 (A10)	1-3µm Sn	0.35	2A	1.9	1.85	0.8	4.1	2.3	2.3	1.1	5.1	5.7	2.5	2.0
6 000 19 14	0.8 µm Au	>0.20(A10)	□	1.8	1.7	0.8	3.7	2.3	2.3	1.1	5.1	5.7	2.5	2.0
6 000 19 11	1-3µm Sn	>0.20(A10)	□	1.8	1.7	0.8	3.7	2.3	2.3	1.1	5.1	5.7	2.5	2.0

BAND EN 1654
CuNi2Si-R620

KALTBAND
EN 10258
STAHL
EN 10151

X10CrNi18-8

618/08	09.07.08	A10	-	neue Teilnr. hinzu F127200, F227200; nicht aktive Nr. hinzu F058200, F158200 Geänderf: Crimpgröße 0.2-0.35 in >0.2		
195/07	10.08.07	A09	-	MASS 46 - MAX. 0.7 HINZU		
807/05	03.11.05	A08	-	SIEHE AENDERUNGSMITTEILUNG		
256/04	18.03.04	A07	-	SIEHE AENDERUNGSMITTEILUNG		
188/04	04.03.04	A06	-	SIEHE AENDERUNGSMITTEILUNG		
159/04	25.02.04	A05	-	SIEHE AENDERUNGSMITTEILUNG		
ECN-NR. ECN NUMBER	DATE DATUM	DDI MM / YY REVISION INDEX	POSITION POSITION	CHANGE DESCRIPTION AENDERUNG	DRWN BY GEZ.	APP. BY GEZ.
---	---	---	---	9 084 15 00		
PRODUCT SPEC. PRODUKT SPECIFIK.	PACKAGING SPEC. VERPACKUNGS SPECIFIK.	APPLICATION SPEC. ANWENDUNGS SPECIFIK.	THIS DRAWING AND ALL OTHER INFORMATION CONTAINED THEREIN IS PROPRIETARY AND THE PROPERTY OF FCI. This drawing may not be copied, reproduced or disclosed to any third party without the expressed written permission of FCI. DIESE ZEICHNUNG U. ALLE ENTHALTENEN INFORMATIONEN SIND EIGENTUM VON FCI. Diese Zeichnung darf weder kopiert, noch in irgendeiner Form reproduziert, gespeichert oder driften ohne unsere ausdrückliche schriftliche Genehmigung zugänglich gemacht werden.			
TOLERANCES DIN ISO 2768-FH TOLERANZEN DIN ISO 1101	MATERIAL: SIEHE TABELLE MATERIAL: SIEHE TABELLE	SURFACE FINISH OBERFLAECHE	CAD SYSTEM			
COUNTERPART NR.: MASSE <0.5>: 40.05	COLOUR: ---	SIEHE TABELLE SEE TABLE	ISO PROJECTION ISO PROJEKTION			
DO NOT SCALE DRAWING ZEICHNUNG NICHT VERMESSEN	TOOL NO. WERKZEUG Nr.	ECO Loc. Code GN	DRAUGHTSMAN'S FORMA			
DRAWN BY GEZ.	DATE DATUM	NAME NAME	DRAWING NUMBER ZEICHN. NUMBER			
CHECKED BY GEZ.	05.04.01	G. May	6 000 19 11			
APPROVED BY GEZ.	05.04.01	St. Muellet	FILE NAME DATEI NAME			
		ESR NO. ESR NUMBER	99GER075A	CAT. NO. KATALOG Nr.	---	60001911_C.A10
		TITLE BENENNUNG	DCK-FLACHKONTAKT 1.5 NORMALE AUSFUEHRUNG / DOPPELCRIMP DCK-FEMALE CONTACT 1.5 NORMAL APPLICATION / DOUBLE CRIMP			
			SCALE 5:1			