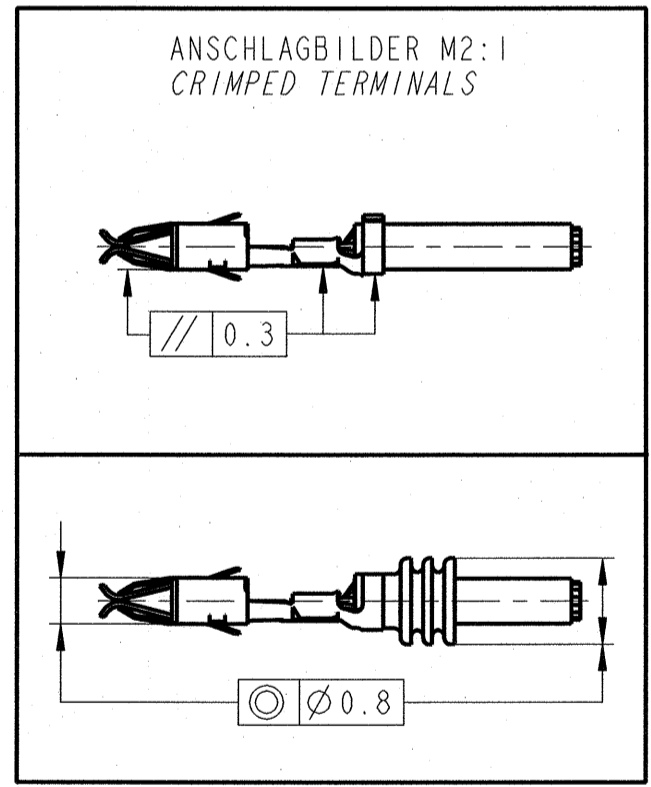
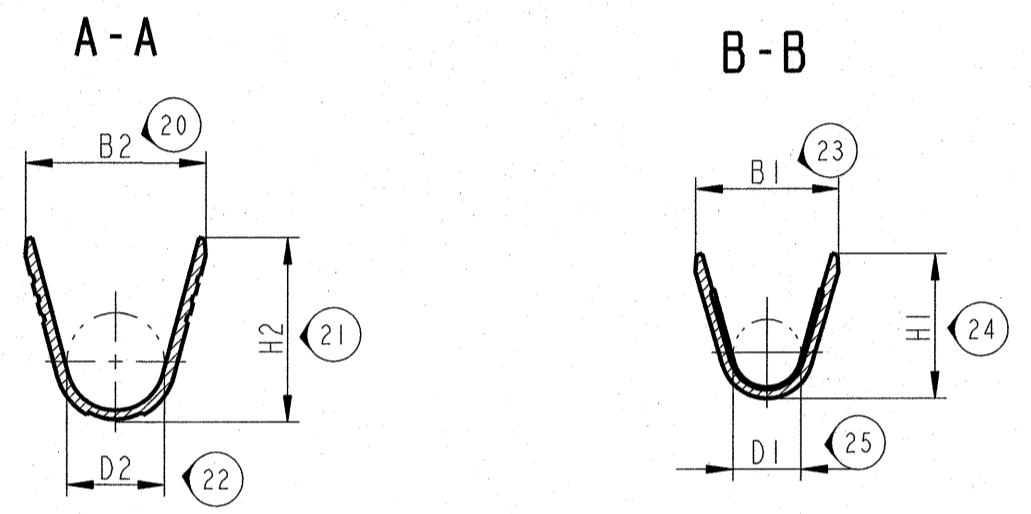
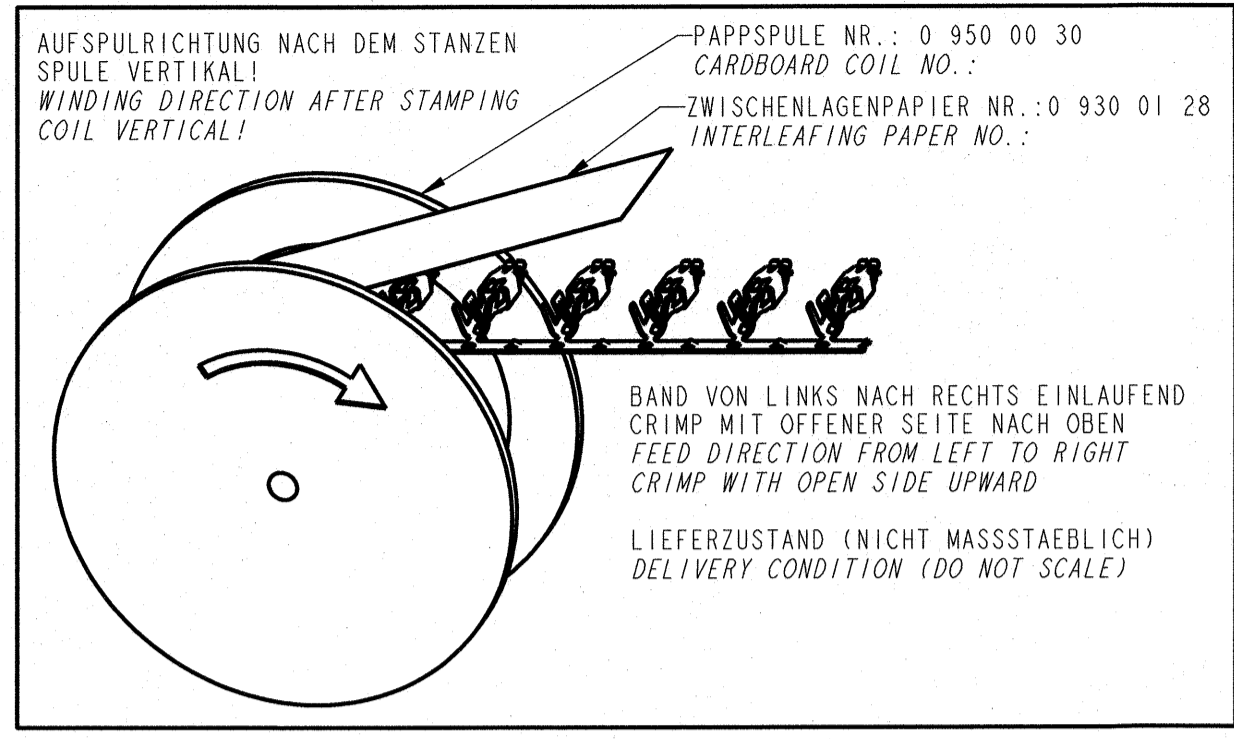
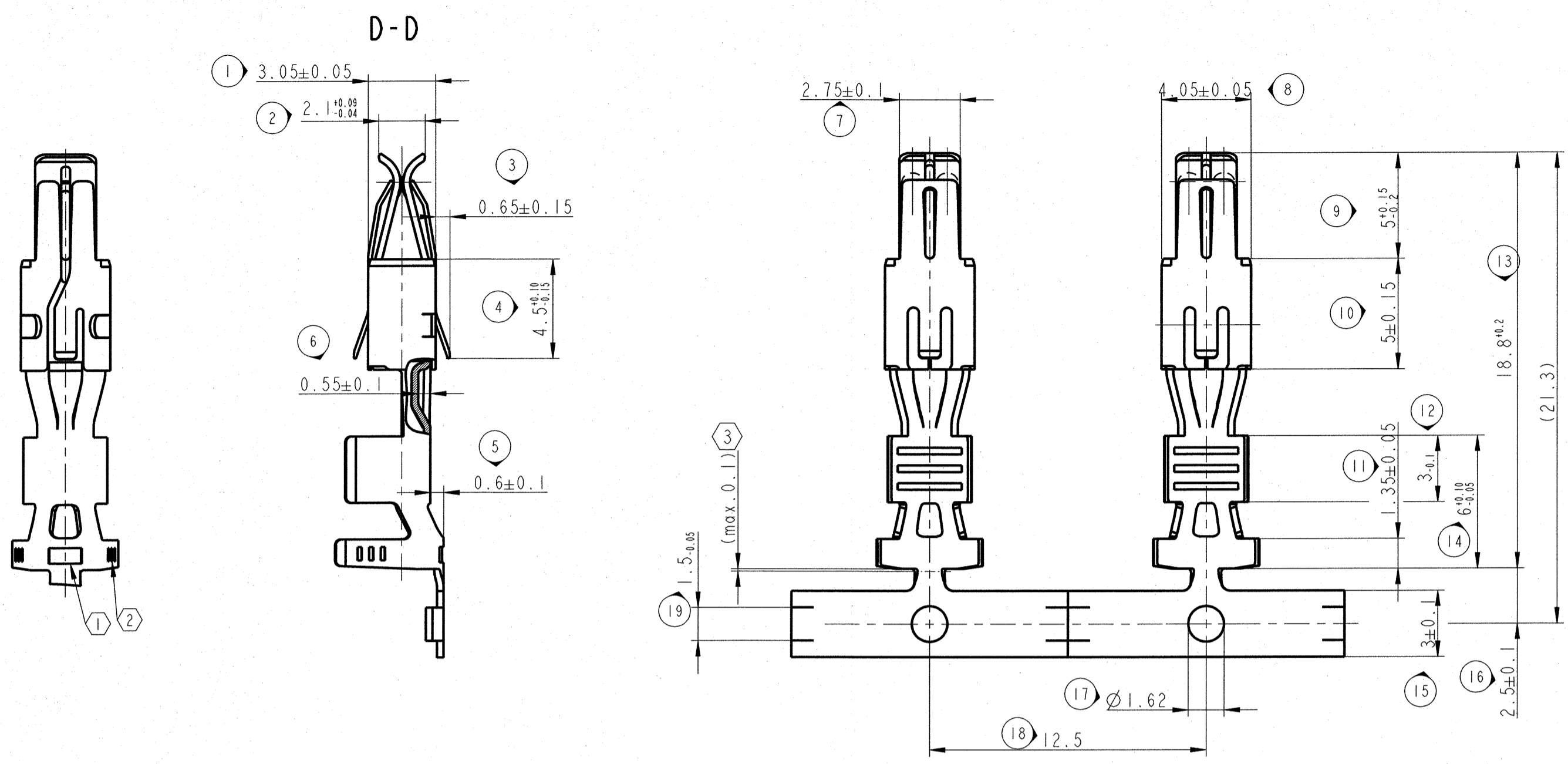


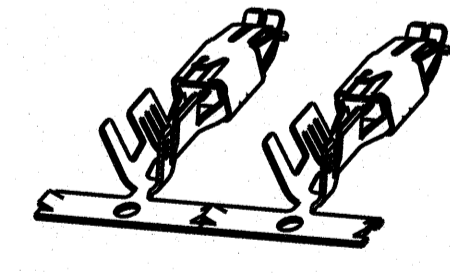
EUR C04 112 F28



ISPO PROZESSKRITISCHES KONTROLLMASS
 STATISTICAL PROCESS CONTROL DIMENSION
 F FUNKTIONSWICHTIGES MASS
 CRITICAL PERFORMANCE DIMENSION
 KRITISCHES KONTROLLMASS
 CRITICAL INSPECTION DIMENSION

* NWD = NICHT WASSERDICHT
 NWP = NOT WATERPROOF
 WD = WASSERDICHT
 WP = WATERPROOF

BEMERKUNGEN / NOTES
 1 MVL-FIRMENZEICHEN / MVL-SUPPLIER CODE
 2 CRIMP-CODE / CRIMP CODE
 3 MASS GILT NUR FUER KABELKONFEKTIONAER DIMENSION ONLY FOR HARNESSMAKER
 ABWEICHUNGEN VON DER BILDLICHEN DARSTELLUNG SIND IM BEREICH DER UEBERFEDER ZULAESSIG DEVIATIONS FROM THE FIGURATIVE REPRESENTATION ARE PERMISSIBLE IN THE RANGE OF HOOD
 SPULEN HORIZONTAL TRANSPORTIEREN UND LAGERN! HALTE-STREIFEN UNTEN! REELS TRANSPORTED AND STORED HORIZONTAL RETAINING STRIP DOWN!
 FUER FLACHSTECKER / FOR MALE TERMINAL: 0.8±0.03 x 2.8±0.1 MIT OBERFLAECHE I WITH FINISH I-3µm Sn
 ZUGEHOEIGE KAMMER / REFERENCE CAVITY: 9 001 01 01 - 9 001 01 04
 BEI EINSATZ VON EINZELADERABDICHTUNGEN (EAA) SIND NUR EAA NACH MVL ZEICHNUNG ZU VERWENDEN. (SIEHE TABELLE) BY APPLICATION WITH SWS USE ONLY SWS ACCORDING MVL-DRAWING. (SEE TABLE)
 FUER LEITUNGEN / FOR CABLE: FLYR DIN 72551-6
ÄNDERUNGEN, DIE DEM TECHNISCHEN FORTSCHRITT DIENEN, BEHALTEN WIR UNS VOR ! / CHANGES BASED ON TECHNICAL PROGRESS ARE IN THE DECISION OF THE MANUFACTURER !



MVL TEILE-NR. MVL PART NO.	DELPHI TEILE-NR. DELPHI PART NO.	OBERFLAECHE SURFACE FINISH	CRIMPGROESSE CRIMP SIZE (mm ²)	CRIMP-CODE	BI ±0.2	HI ±0.2	D1 ±0.2	B2 ±0.2	H2 ±0.2	D2 ±0.2	GRUNDKOEPPER CONTACT BODY	UEBERFEDER HOOD	NWD * NWP	WD * WP	MVL NUMMER MVL NUMBER	DELPHI NUMMER DELPHI NUMBER	ISOLATIONS-Ø INSULATIONS-Ø	FARBE COLOR
6 001 19 41	33522297		>1.0-2.5	000	3.6	3.8	1.8	4.7	4.9	2.6			X					
6 001 20 31	33522296		0.5-1.0	00	2.5	2.7	1.2	5.1	4.8	3.3			X		281934-2	12184834	1.7-2.4	GELB YELLOW
6 001 19 31	33522295				2.5	2.7	1.2	3.7	3.9	1.8			X					
6 001 05 91	15465447	1.5-3µm Sn	AWG 14+16	00	3.8	3.85	1.85	5.1	4.7	3.3	CuSn4 R540	X10CrNi 18-8 DIN EN 10151 OBERFLAECHE BLANK	X	X	6 099 34 05	33501746	2.2-2.7	BLAU BLUE
6 001 05 81	15324141		AWG 18+20	0	2.7	2.85	1.2	4.4	4.2	2.9			X	X	6 099 34 03	15327786	1.7-2.1	ROT RED
6 001 05 71	33522294		AWG 22	△	2.0	2.25	0.8	4.4	4.2	2.9			X	X	6 099 34 03	15327786	1.7-2.1	ROT RED
6 001 05 41	12198436		>1.0-2.5	000	3.8	3.85	1.85	4.8	4.9	2.6			X	X	6 099 34 05	33501746	2.2-2.7	BLAU BLUE
6 001 05 31	12198447		0.5-1.0	00	2.7	2.85	1.2	3.7	4.0	2.0			X	X	6 099 34 03	15327786	1.7-2.1	ROT RED
6 001 05 11	15395924		0.22-0.35	□	2.0	2.25	0.8	2.85	3.0	1.6			X	X	6 099 34 01	33511807	1.2-1.6	SCHWARZ BLACK

14-10262	17.11.14	K	AB11,AB6	DELPHI P/N ADDED	Weiss	Mueller		
110/07	07.02.07	H03		UEBERARBEITUNG IN PRO-E				
ECN-NR. ECN NUMBER	DATE DATUM	DD / MM / YY	REVISION INDEX	POSITION POSITION	CHANGE DESCRIPTION ÄNDERUNG	DRAWN BY GEZ.	CHK. BY GEPR.	APPR. BY GEN.
PRODUCT SPEC. PRODUKT SPECIFIK.	PACKAGING SPEC. VERPACKUNGS SPECIFIK.	APPLICATION SPEC. ANWENDUNGS SPECIFIK.	COPYRIGHT DELPHI CORPORATION AND/OR ITS AFFILIATES. ALL RIGHTS RESERVED. REVISED THIS DRAWING IS THE PROPERTY OF DELPHI CORPORATION. THE REPRODUCTION, DISTRIBUTION AND UTILIZATION OF THIS DOCUMENT OR ITS RELATED CAD DATA, AS WELL AS COMMUNICATION OF ANY CONTENT TO OTHERS, WITHOUT EXPRESS AUTHORIZATION IS PROHIBITED.					
TOLERANCES TOLERANZEN	DIN 7168-F6 DIN ISO 1101 MASSE <0.5> ±0.05	MATERIAL : MATERIAL : SIEHE TABELLE SEE TABLE	SURFACE FINISH OBERFLAECHE SIEHE TABELLE SEE TABLE		DELPHI DELPHI PACKARD ELECTRICAL/ELECTRONIC ARCHITECTURE NUREMBERG GERMANY			CAD SYSTEM pro / eng.
COUNTERPART GEGENSTUECK NR.	---	COLOR : FARBE : ---	---	---	---	---	---	
DO NOT SCALE DRAWING ZEICHNUNG NICHT VERMESSEN	DATE DATUM	NAME NAME	TITLE BENENNUNG	ECO Lcc. Code STANDORT CODE	GN	DRAWING NUMBER ZEICHN. NUMMER	SHEET BLATT	
DRAWN BY GEZ.	25.07.06	S. Weiss	FLKT 2.8-DCS1 NWD/WD (MINI-TIMER MIT POWER-UEF) FEMALE TERMINAL 2.8-DCS1 NWP/WP (MINI-TIMER-POWER HOOD)	6 001 05 11-6 001 20 31				
CHECKED BY GEPR.	25.07.06	S. Mueller						
APPROVED BY GEN.	25.07.06	M. Hopf						