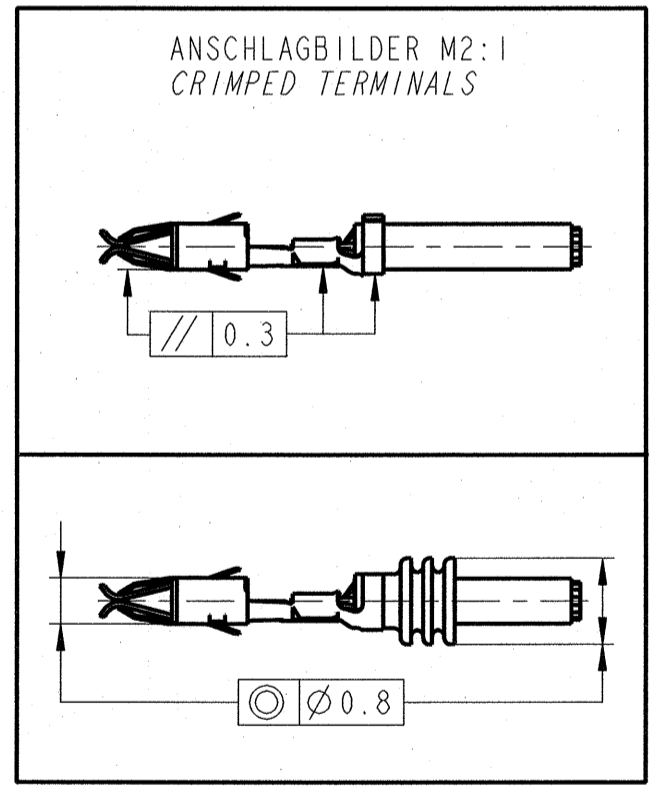
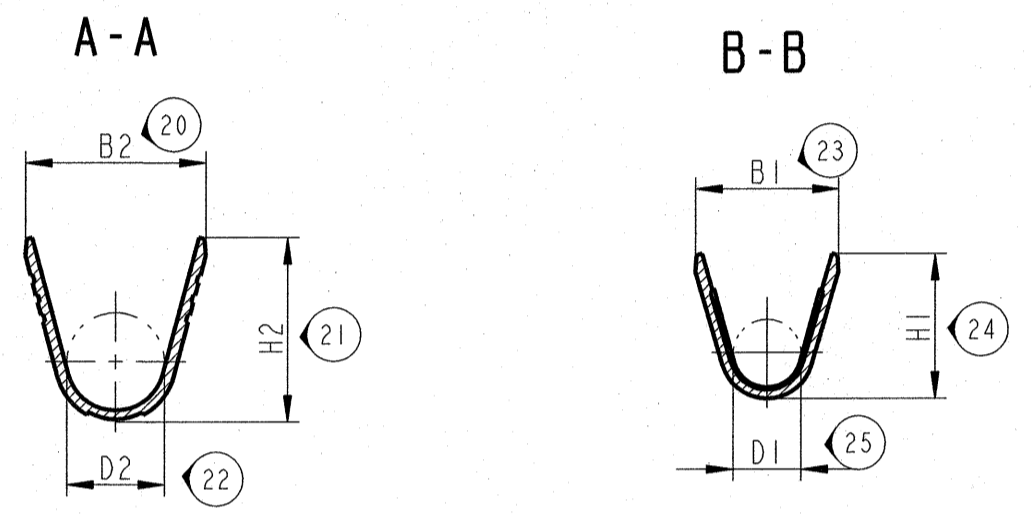
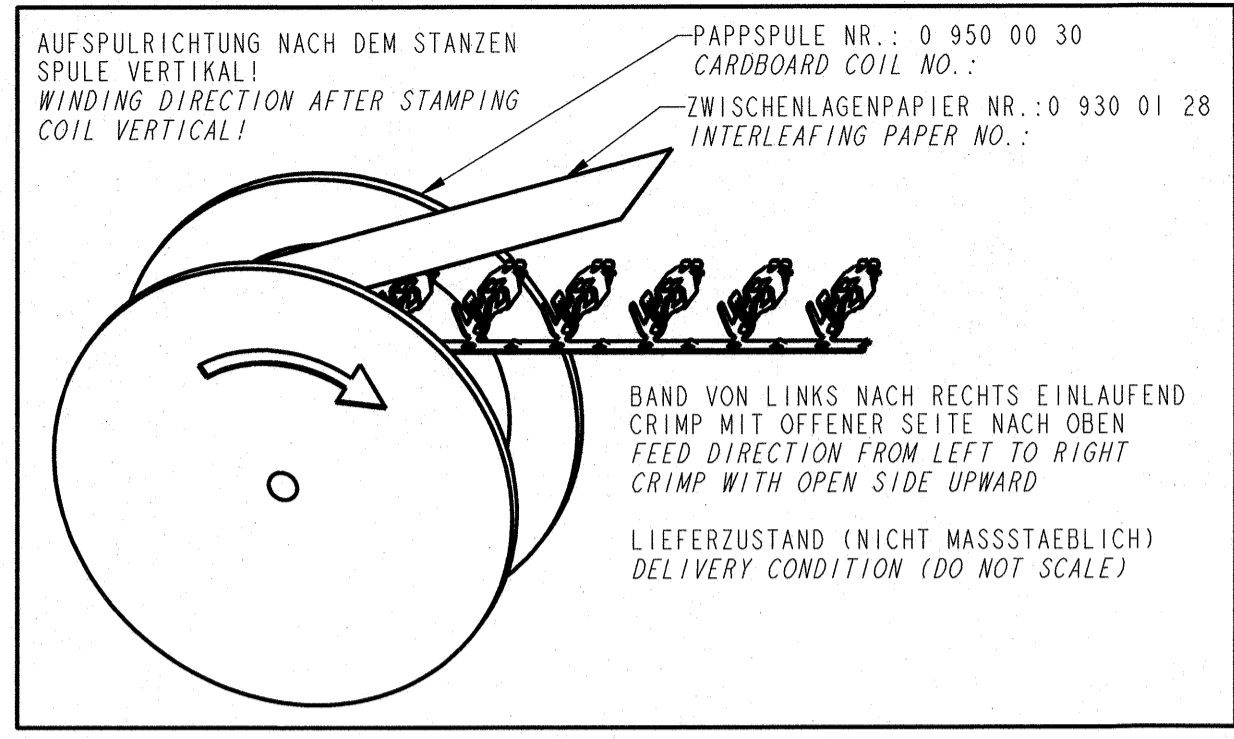
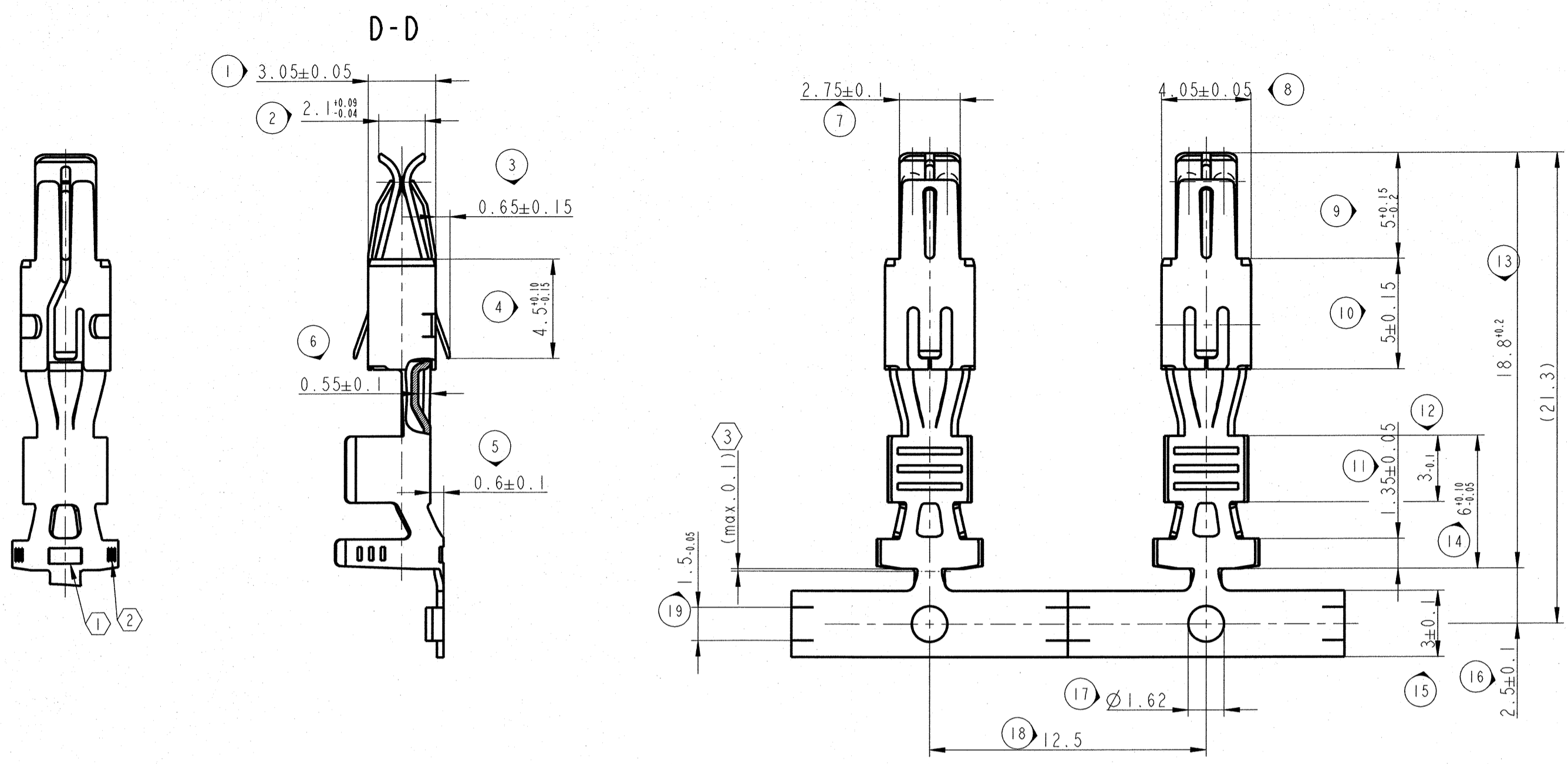


EUR C04 112 F28



ISPO PROZESSKRITISCHES KONTROLLMASS  
 STATISTICAL PROCESS CONTROL DIMENSION  
 F FUNKTIONSWICHTIGES MASS  
 CRITICAL PERFORMANCE DIMENSION  
 KRITISCHES KONTROLLMASS  
 CRITICAL INSPECTION DIMENSION

\* NWD = NICHT WASSERDICHT  
 NWP = NOT WATERPROOF  
 WD = WASSERDICHT  
 WP = WATERPROOF

**BEMERKUNGEN / NOTES**

1 MVL-FIRMENZEICHEN / MVL-SUPPLIER CODE  
 2 CRIMP-CODE / CRIMP CODE  
 3 MASS GILT NUR FUER KABELKONFEKTIONAER DIMENSION ONLY FOR HARNESSMAKER

ABWEICHUNGEN VON DER BILDLICHEN DARSTELLUNG SIND IM BEREICH DER UEBERFEDER ZULAESSIG  
 DEVIATIONS FROM THE FIGURATIVE REPRESENTATION ARE PERMISSIBLE IN THE RANGE OF HOOD

SPULEN HORIZONTAL TRANSPORTIEREN UND LAGERN! HALTE-STREIFEN UNTEN! REELS TRANSPORTED AND STORED HORIZONTAL  
 RETAINING STRIP DOWN!

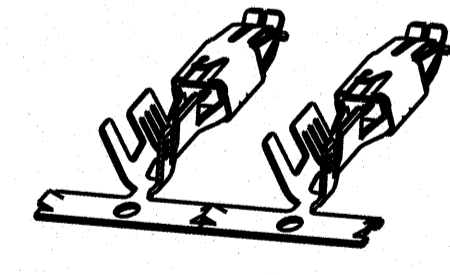
FUER FLACHSTECKER / FOR MALE TERMINAL: 0.8±0.03 x 2.8±0.1  
 MIT OBERFLAECHE I WITH FINISH I-3µm Sn

ZUGEHOEIGE KAMMER / REFERENCE CAVITY:  
 9 001 01 01 - 9 001 01 04

BEI EINSATZ VON EINZELADERABDICHTUNGEN (EAA) SIND NUR EAA NACH MVL ZEICHNUNG ZU VERWENDEN. (SIEHE TABELLE)  
 BY APPLICATION WITH SWS USE ONLY SWS ACCORDING MVL-DRAWING. (SEE TABLE)

FUER LEITUNGEN / FOR CABLE: FLYR DIN 72551-6

**ÄNDERUNGEN, DIE DEM TECHNISCHEN FORTSCHRITT DIENEN, BEHALTEN WIR UNS VOR ! / CHANGES BASED ON TECHNICAL PROGRESS ARE IN THE DECISION OF THE MANUFACTURER !**



MVL TEILE-NR. MVL PART NO.	DELPHI TEILE-NR. DELPHI PART NO.	OBERFLAECHE SURFACE FINISH	CRIMPGRÖSSE CRIMP SIZE (mm <sup>2</sup> )	CRIMP- CODE	BI ±0.2	HI ±0.2	D1 ±0.2	B2 ±0.2	H2 ±0.2	D2 ±0.2	GRUNDKÖRPER CONTACT BODY	UEBERFEDER HOOD	NWD * NWP	WD * WP	MVL NUMMER MVL NUMBER	DELPHI NUMMER DELPHI NUMBER	ISOLATIONS-∅ INSULATIONS-∅	FARBE COLOR
6 001 19 41	33522297		>1.0-2.5	000	3.6	3.8	1.8	4.7	4.9	2.6			X					
6 001 20 31	33522296		0.5-1.0	00	2.5	2.7	1.2	5.1	4.8	3.3			X		281934-2	12184834	1.7-2.4	GELB YELLOW
6 001 19 31	33522295				2.5	2.7	1.2	3.7	3.9	1.8			X					
6 001 05 91	15465447	1.5-3µm Sn	AWG 14+16	00	3.8	3.85	1.85	5.1	4.7	3.3	CuSn4 R540	X10CrNi 18-8 DIN EN 10151 OBERFLAECHE BLANK	X	X	6 099 34 05	33501746	2.2-2.7	BLAU BLUE
6 001 05 81	15324141		AWG 18+20	0	2.7	2.85	1.2	4.4	4.2	2.9			X	X	6 099 34 03	15327786	1.7-2.1	ROT RED
6 001 05 71	33522294		AWG 22	△	2.0	2.25	0.8	4.4	4.2	2.9			X	X	6 099 34 03	15327786	1.7-2.1	ROT RED
6 001 05 41	12198436		>1.0-2.5	000	3.8	3.85	1.85	4.8	4.9	2.6			X	X	6 099 34 05	33501746	2.2-2.7	BLAU BLUE
6 001 05 31	12198447		0.5-1.0	00	2.7	2.85	1.2	3.7	4.0	2.0			X	X	6 099 34 03	15327786	1.7-2.1	ROT RED
6 001 05 11	15395924		0.22-0.35	□	2.0	2.25	0.8	2.85	3.0	1.6			X	X	6 099 34 01	33511807	1.2-1.6	SCHWARZ BLACK

14-10262	17.11.14	K	AB11,AB6	DELPHI P/N ADDED	Weiss	Mueller			
110/07	07.02.07	H03		UEBERARBEITUNG IN PRO-E					
ECN-NR. ECN NUMBER	DATE DATUM	DD / MM / YY	REVISION INDEX	POSITION POSITION	CHANGE DESCRIPTION ÄNDERUNG	DRAWN BY GEZ.	CHK. BY GEPR.	APPR. BY GEN.	
PRODUCT SPEC. PRODUKT SPEZIFIK.	PACKAGING SPEC. VERPACKUNGS SPEZIFIK.	APPLICATION SPEC. ANWENDUNGS SPEZIFIK.	COPYRIGHT DELPHI CORPORATION AND/OR ITS AFFILIATES. ALL RIGHTS RESERVED. REVISED THIS DRAWING IS THE PROPERTY OF DELPHI CORPORATION. THE REPRODUCTION, DISTRIBUTION AND UTILIZATION OF THIS DOCUMENT OR ITS RELATED CAD DATA, AS WELL AS COMMUNICATION OF ANY CONTENT TO OTHERS, WITHOUT EXPRESS AUTHORIZATION IS PROHIBITED.					DELPHI DELPHI PACKARD ELECTRICAL/ELECTRONIC ARCHITECTURE NUREMBERG GERMANY	
TOLERANCES TOLERANZEN DIN 15011 MASSE <0.5> ±0.05	MATERIAL : MATERIAL : SIEHE TABELLE SEE TABLE	SURFACE FINISH OBERFLAECHE SIEHE TABELLE SEE TABLE	DO NOT SCALE DRAWING ZEICHNUNG NICHT VERMESSEN						
COUNTERPART GEGENSTUECK NR.	COLOUR FARBE	TOOL NO. WERKZEUG NR.	EGO Loc. Code STANDORT CODE		DRAWING NUMBER ZEICHN. NUMMER		DIMENSION IN MILLIMETERS BEMASSUNG IN MILLIMETER		
DRAWN BY GEZ.	DATE DATUM	NAME NAME	TITLE BENENNUNG		DRAWING NUMBER ZEICHN. NUMMER		DWG SIZE FORMAT		
CHECKED BY GEPR.	DATE DATUM	NAME NAME	TITLE BENENNUNG		DRAWING NUMBER ZEICHN. NUMMER		SHEET BLATT		
APPROVED BY GEN.	DATE DATUM	NAME NAME	TITLE BENENNUNG		DRAWING NUMBER ZEICHN. NUMMER		SCALE MASSSTAB		
			FLKT 2.8-DCS1 NWD/WD (MINI-TIMER MIT POWER-UEF) FEMALE TERMINAL 2.8-DCS1 NWP/WP (MINI-TIMER-POWER HOOD)		6 001 05 11-6 001 20 31		A2		
					60010511-2031_B1.C.H03		2:1		