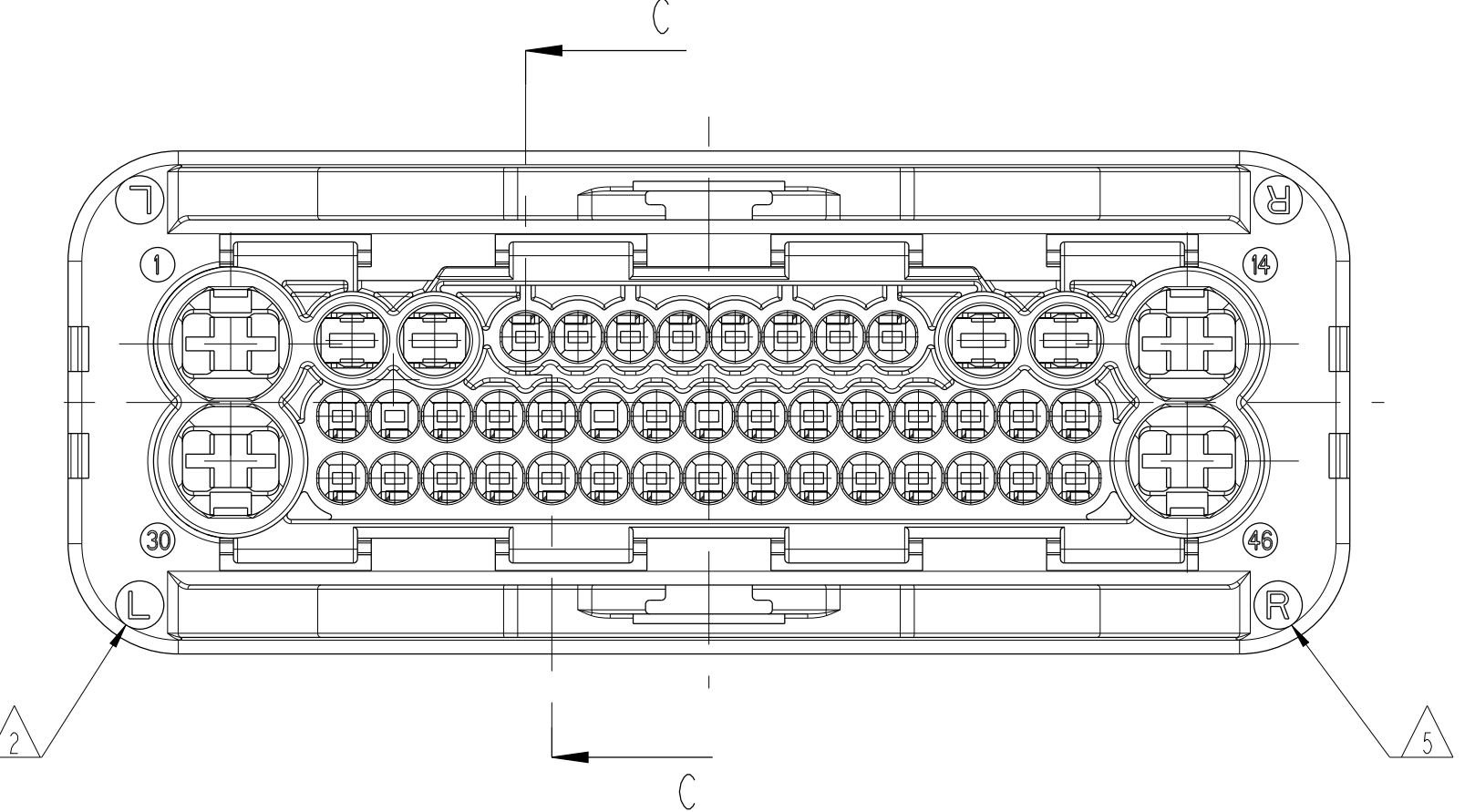
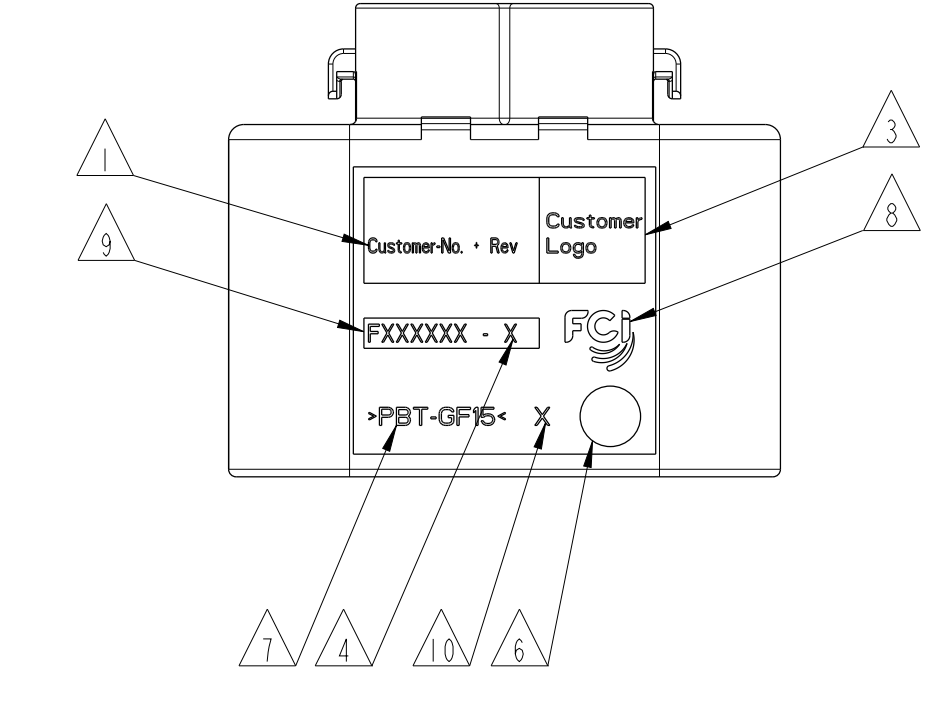
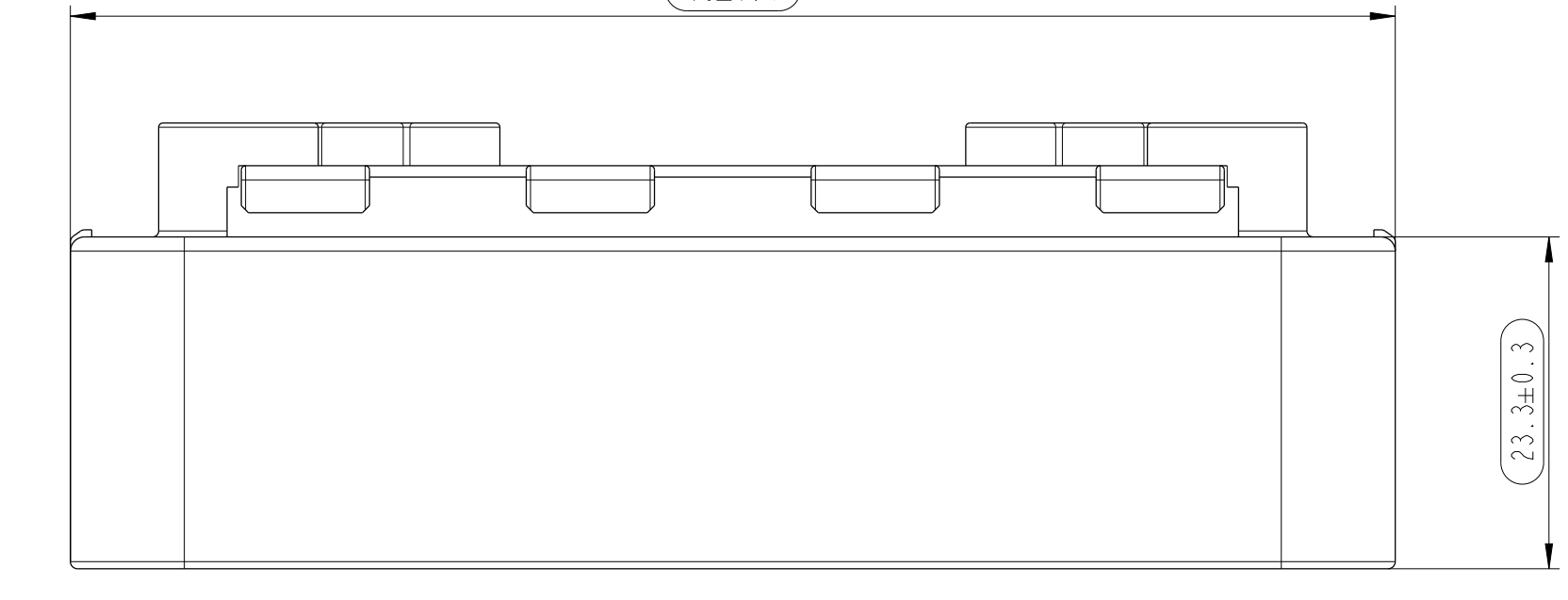
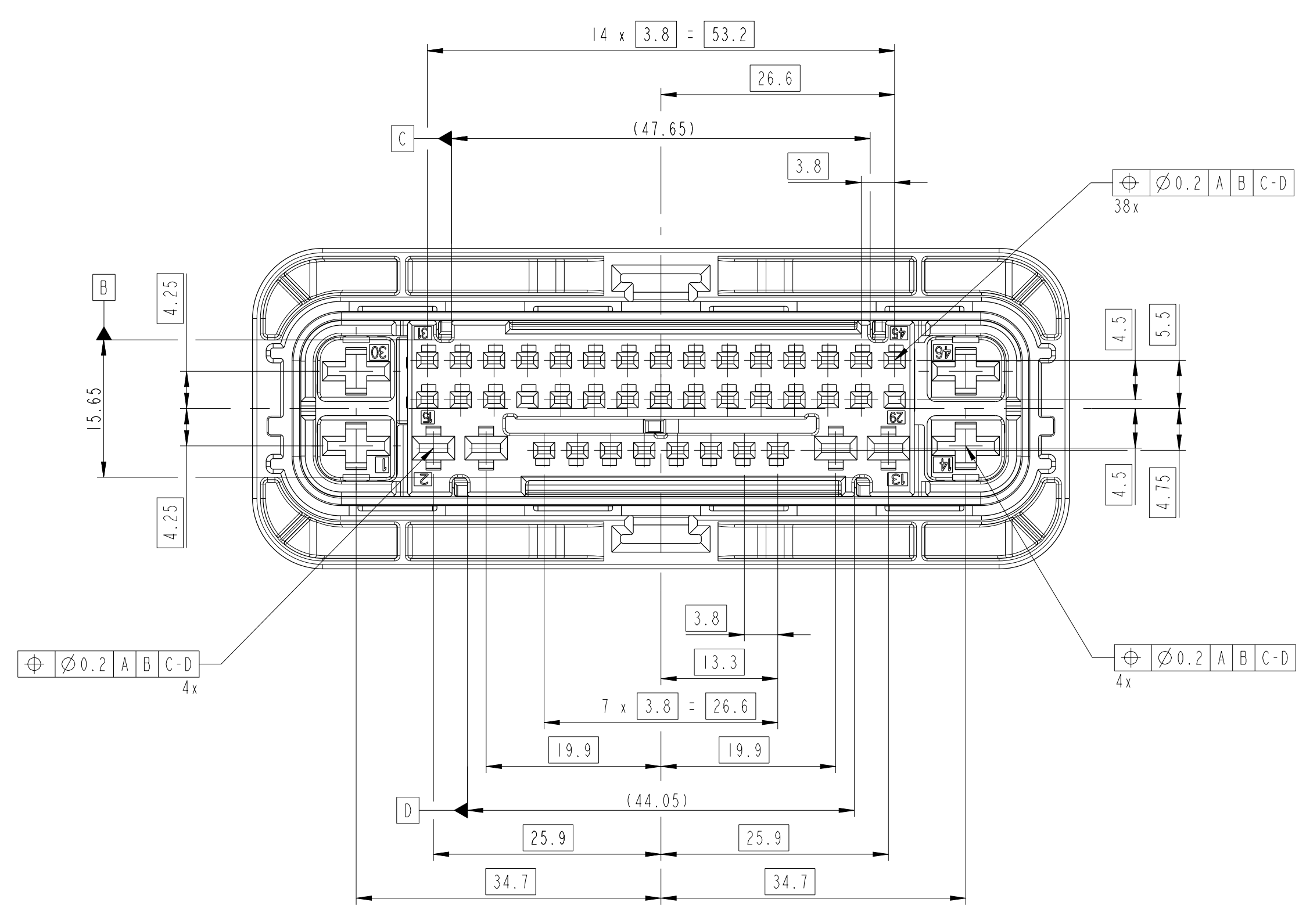
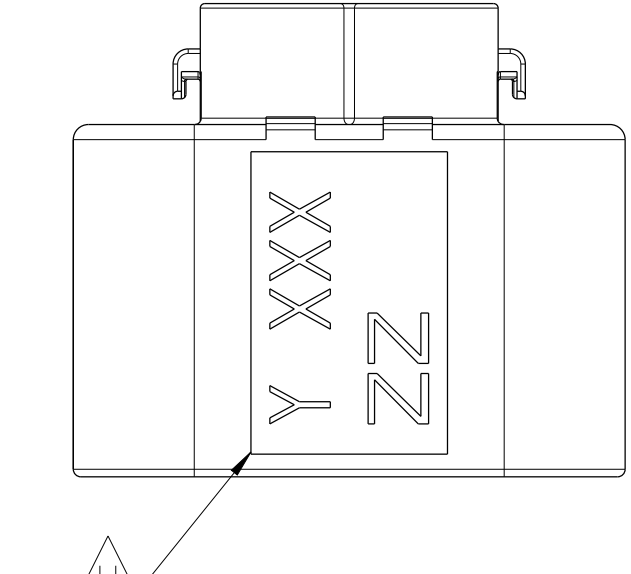
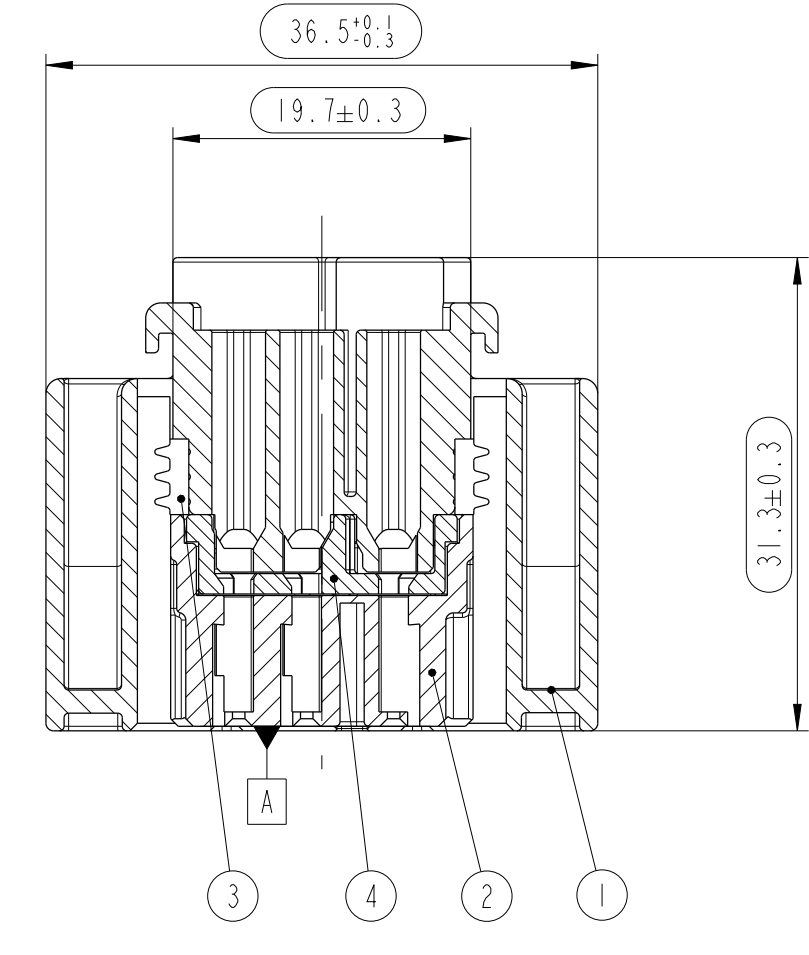
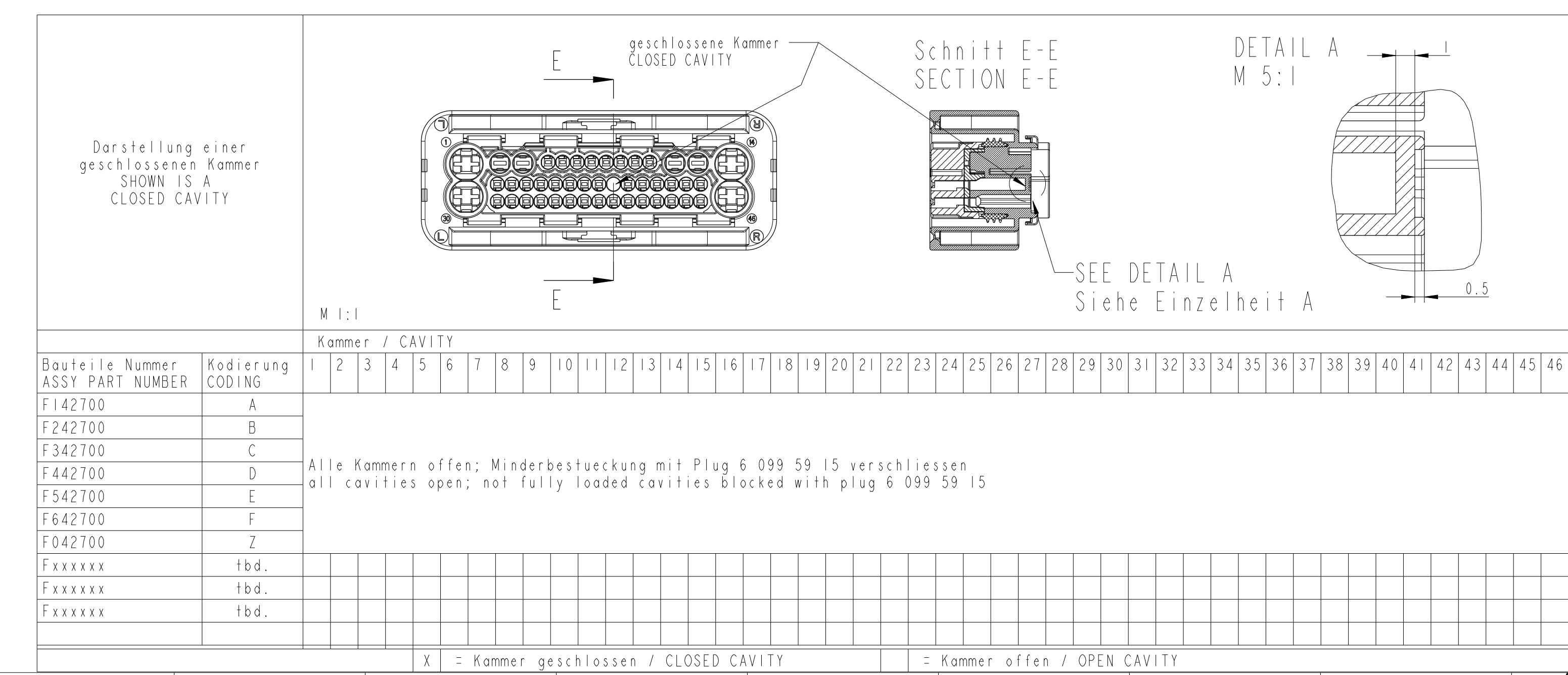


Schnitt C-C
SECTION C-C

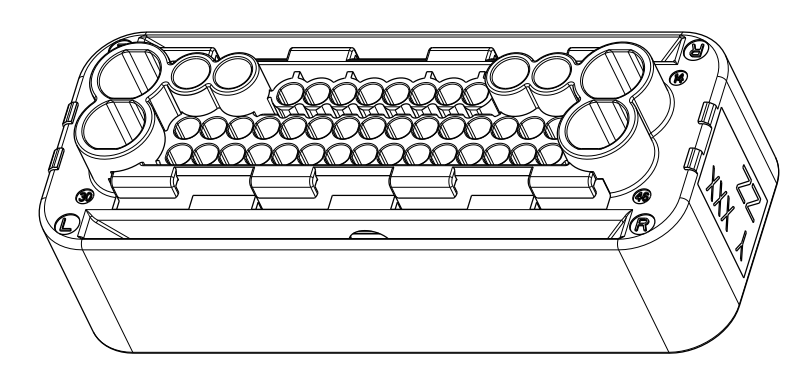


Boutelle Nr. ASSY PART NO.	Kodierung CODING	Masse WEIGHT [kg]	FCI-INDEX Baugruppe ASSEMBLY	FCI-Teilname PART NAME	FCI-Teilnummer PART NO.	Stk. OT.	Werkstoff MATERIAL	Farbe dehnlich COLOUR SIMILAR RAL	POS.
F042700	A	0.06	Z	TPA / TPA	S102700	1	>PBT-GF15<	verkehrsspurig / TRAFFIC PURPLE RAL 4006	4
				Radial-Dichtung / RADIAL SEAL	S661800	1	Silikonkautschuk SILICON RUBBER	blau / BLUE RAL 5005	3
				Kontaktragaer / TERMINAL CARRIER	S991700	1	>PBT-GF15<	graphitschwarz / GRAPHITBLACK RAL 9011	2
				Gehaeuse / HOUSING	S032700	1	>PBT-GF15<	signalviolett / SIGNAL VIOLET RAL 4006	1
F642700	A	0.06	F	TPA / TPA	S102700	1	>PBT-GF15<	verkehrsspurig / TRAFFIC PURPLE RAL 4006	4
				Radial-Dichtung / RADIAL SEAL	S661800	1	Silikonkautschuk SILICON RUBBER	blau / BLUE RAL 5005	3
				Kontaktragaer / TERMINAL CARRIER	S991700	1	>PBT-GF15<	graphitschwarz / GRAPHITBLACK RAL 9011	2
				Gehaeuse / HOUSING	S632700	1	>PBT-GF15<	fb.d.	1
F542700	A	0.06	E	TPA / TPA	S102700	1	>PBT-GF15<	verkehrsspurig / TRAFFIC PURPLE RAL 4006	4
				Radial-Dichtung / RADIAL SEAL	S661800	1	Silikonkautschuk SILICON RUBBER	blau / BLUE RAL 5005	3
				Kontaktragaer / TERMINAL CARRIER	S991700	1	>PBT-GF15<	graphitschwarz / GRAPHITBLACK RAL 9011	2
				Gehaeuse / HOUSING	S532700	1	>PBT-GF15<	fb.d.	1
F442700	A	0.06	D	TPA / TPA	S102700	1	>PBT-GF15<	verkehrsspurig / TRAFFIC PURPLE RAL 4006	4
				Radial-Dichtung / RADIAL SEAL	S661800	1	Silikonkautschuk SILICON RUBBER	blau / BLUE RAL 5005	3
				Kontaktragaer / TERMINAL CARRIER	S991700	1	>PBT-GF15<	graphitschwarz / GRAPHITBLACK RAL 9011	2
				Gehaeuse / HOUSING	S432700	1	>PBT-GF15<	fb.d.	1
F342700	A	0.06	C	TPA / TPA	S102700	1	>PBT-GF15<	verkehrsspurig / TRAFFIC PURPLE RAL 4006	4
				Radial-Dichtung / RADIAL SEAL	S661800	1	Silikonkautschuk SILICON RUBBER	blau / BLUE RAL 5005	3
				Kontaktragaer / TERMINAL CARRIER	S991700	1	>PBT-GF15<	graphitschwarz / GRAPHITBLACK RAL 9011	2
				Gehaeuse / HOUSING	S332700	1	>PBT-GF15<	fb.d.	1
F242700	A	0.06	B	TPA / TPA	S102700	1	>PBT-GF15<	verkehrsspurig / TRAFFIC PURPLE RAL 4006	4
				Radial-Dichtung / RADIAL SEAL	S661800	1	Silikonkautschuk SILICON RUBBER	blau / BLUE RAL 5005	3
				Kontaktragaer / TERMINAL CARRIER	S991700	1	>PBT-GF15<	graphitschwarz / GRAPHITBLACK RAL 9011	2
				Gehaeuse / HOUSING	S232700	1	>PBT-GF15<	grau / GREY RAL 7004	1
F142700	A	0.06	A	TPA / TPA	S102700	1	>PBT-GF15<	verkehrsspurig / TRAFFIC PURPLE RAL 4006	4
				Radial-Dichtung / RADIAL SEAL	S661800	1	Silikonkautschuk SILICON RUBBER	blau / BLUE RAL 5005	3
				Kontaktragaer / TERMINAL CARRIER	S991700	1	>PBT-GF15<	graphitschwarz / GRAPHITBLACK RAL 9011	2
				Gehaeuse / HOUSING	S132700	1	>PBT-GF15<	graphitschwarz / GRAPHITBLACK RAL 9011	1



Bem. NOTE	Merkmal FEATURE
△ Kunden-Soeknummer, optional CUSTOMER PART NUMBER, OPTIONAL	
△ Markierung >L< fuer Kabelabgang links MARKING >L< FOR CABLE OUTLET LEFT	
△ Kunden-Borezeichen, optional CUSTOMER LOGO, OPTIONAL	
△ Aenderungsindex (nur Buchstabe), OPTIONAL REVISION INDEX (LETTERS ONLY), optional	
△ Markierung >R< fuer Kabelabgang rechts MARKING >R< FOR CABLE OUTLET RIGHT	
△ Datumsuhr DATE INSERT	
△ Materialkennzeichnung MATERIAL MARKING	
△ FCI-Herstellerzeichen FCI-LOGO	
△ FCI-Baugruppen-Nr.: OPTIONAL FCI-ASSY PART NO.: optional	
△ Nestmarkierung MOLD CAVITY	
△ FELD FOR PRINTED ASSEMBLY DATE AND VERSION (Y:YEAR; XX:DATE; ZZ:VERSION); OPTIONAL Field fuer gedrucktes Assemblagedatum und Version (Y:Year; XX:Date; ZZ:Version); optional	
12 passend zu Schnittstelle, Zeichnungs Nr. PCC0584621 ACCORDING TO ASSY CAP., DRAWING NO. PCC0584621	
13 passende Kappe kompl., Zeichnungs Nr. PCC0695662 ACCORDING TO ASSY CAP., DRAWING NO. PCC0695662	
14 verwendete fuer Steckverbinder, Zeichnungs Nr. PCC0695067 USED FOR CONNECTOR, DRAWING NO. PCC0695067	
15 passende Blindstopfen fuer Kammer 4-II; 15-29 und 31-45, Zeichnungs Nr. 6 099 59 15 ACCORDING TO BLINDPLUG FOR CAVITIES 4-II; 15-29 AND 31-45, DRAWING NO. 6 099 59 15	
16 Kammer 4-II, 15-29, 31-45 passend zu 1.2mm, max. Kabel Ø, 1.5mm; Zeichnungs Nr. FCI: PCC069908 CAVITY 4-II, 15-29, 31-45 ACCORDING TO 1.2mm, MAX. CABLE Ø, 1.5mm; DRAWING NO. FCI: PCC069908	
17 Kammer 2, 3, 12 & 13 passend zu 2.8mm Kontakt, 2.5mm; Zeichnungs Nr. FCI: 6 001 37 11 (DCK) CAVITY 2, 3, 12 & 13 ACCORDING TO 2.8mm TERMINAL, 2.5mm; DRAWING NO. FCI: 6 001 37 11 (DCK)	
18 Kammer 1, 14, 30 & 46 passend zu 4.8mm Kontakt, 4mm; Zeichnungs Nr. FCI: C-12141438 (MCF) CAVITY 1, 14, 30 & 46 ACCORDING TO 4.8mm TERMINAL, 4mm; DRAWING NO. FCI: C-12141438 (MCF)	
19 DIMENSIONS AND TOLERANCES UNLESS OTHERWISE SPECIFIED CENTRIC TO NOMINAL DIMENSIONS PER DIN 16901-140 B DIN EN ISO 1101 & 8015 Maße und Toleranzen mittig ueber Nennmass wenn nicht anders spezifiziert nach DIN 16901-140 B DIN EN ISO 1101 & 8015	
20 Massgebend ist nur der deutsche Text ONLY THE GERMAN LANGUAGE VERSION SHALL BE BINDING	
21 Kammer 4-II, 15-29, 31-45 passend nach AV 1.2mm Kammer Zeichnungs Nr. RSK 013 070 (VW) CAVITY 4-II, 15-29, 31-45 ACCORDING TO AV 1.2mm CAVITY DRAWING NO. RSK 013 070 (VW)	
22 Kammer 2, 3, 12 & 13 passend nach AV 2.8mm Kammer Zeichnungs Nr. 9 001 15 00 (FCI) CAVITY 2, 3, 12 & 13 ACCORDING TO AV 2.8mm CAVITY DRAWING NO. 9 001 15 00 (FCI)	
23 Kammer 1, 14, 30 & 46 passend nach AV 4.8mm Kammer Zeichnungs Nr. BE0 900 961 E (VW) CAVITY 1, 14, 30 & 46 ACCORDING TO AV 4.8mm CAVITY DRAWING NO. BE0 900 961 E (VW)	
24 Maße und Toleranzen mittig ueber Nennmass wenn nicht anders spezifiziert nach DIN 16901-140 B DIN EN ISO 1101 & 8015 DIMENSIONS AND TOLERANCES UNLESS OTHERWISE SPECIFIED CENTRIC TO NOMINAL DIMENSIONS PER DIN 16901-140 B DIN EN ISO 1101 & 8015	
25 Dargestellt ist F142700; Kodierung A SHOWN IS F142700; CODING A	

3D-Ansicht / 3D-VIEW (M 1:1)



ECN Nr. ECN NUMBER	POSITION POST.	CHANGE DESCRIPTION AENDERUNGSBESCHREIBUNG
449/110	-	INITIAL RELEASE

PROJEKT-LEITER: [Name] | PROJEKT-INGENIEUR: [Name] | PROJEKT-ASSISTENT: [Name]

DATE: [Date] | TIME: [Time]

46W Female Housing Assy

PCC0679193

46 WAY EUCON

SERIAL RELEASED

F142700