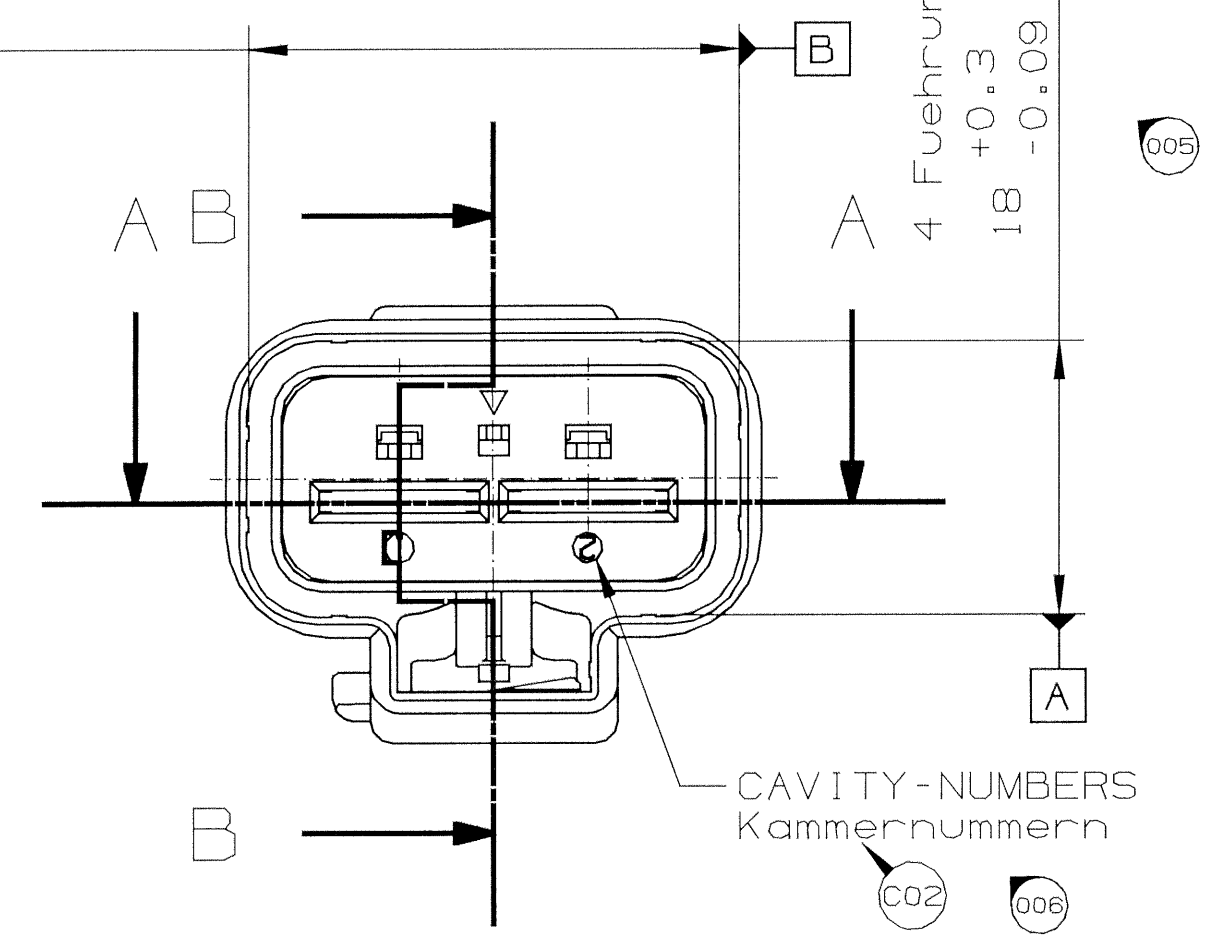
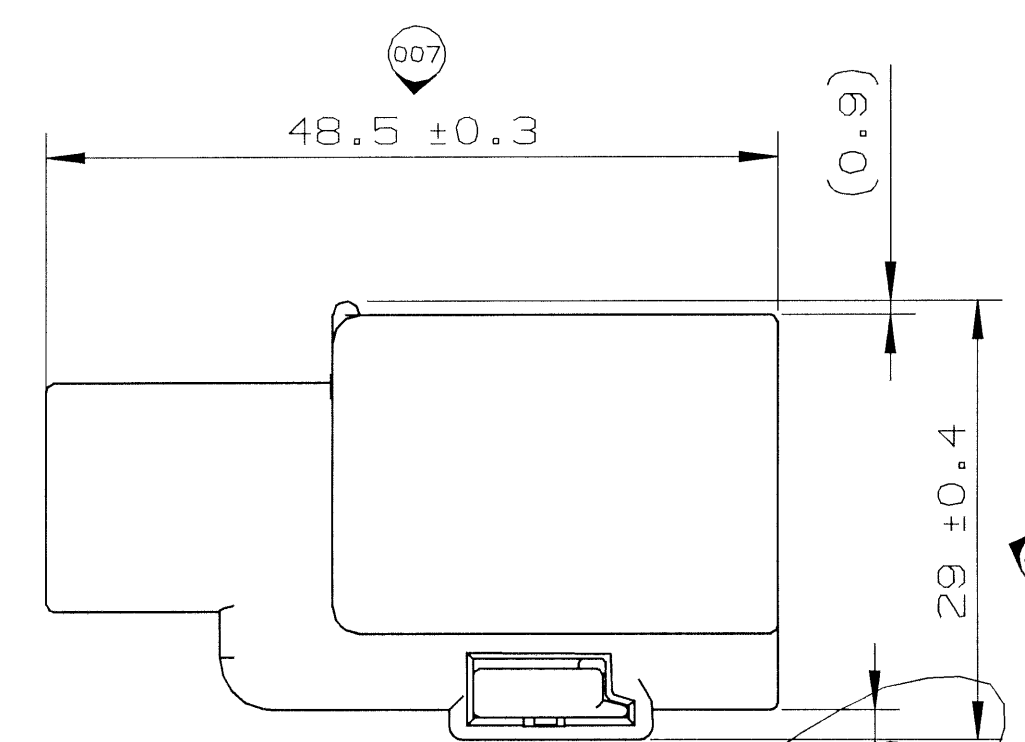
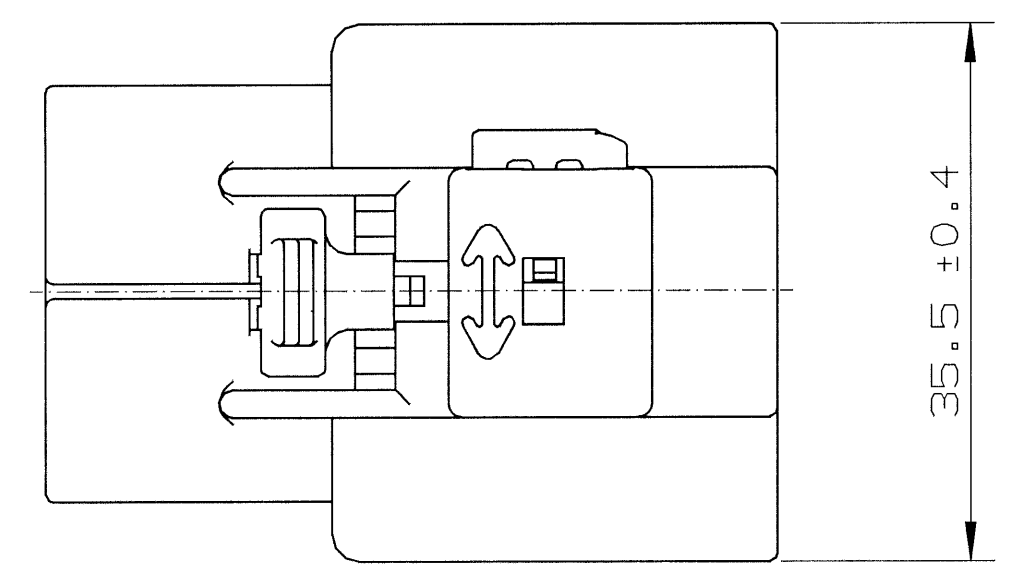


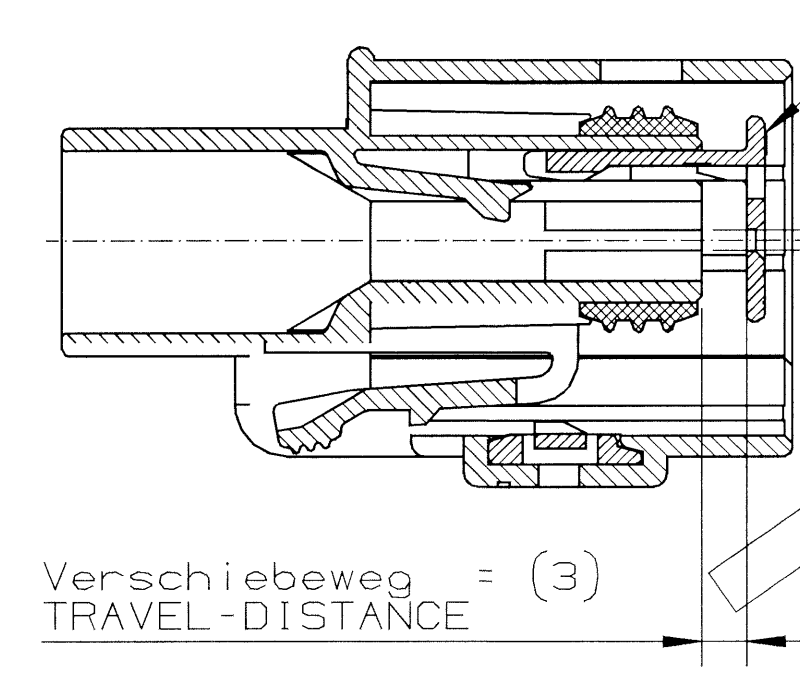
4 Führungsrippen
32.5 +0.3
-0.09



SECTION/SCHNITT A - A

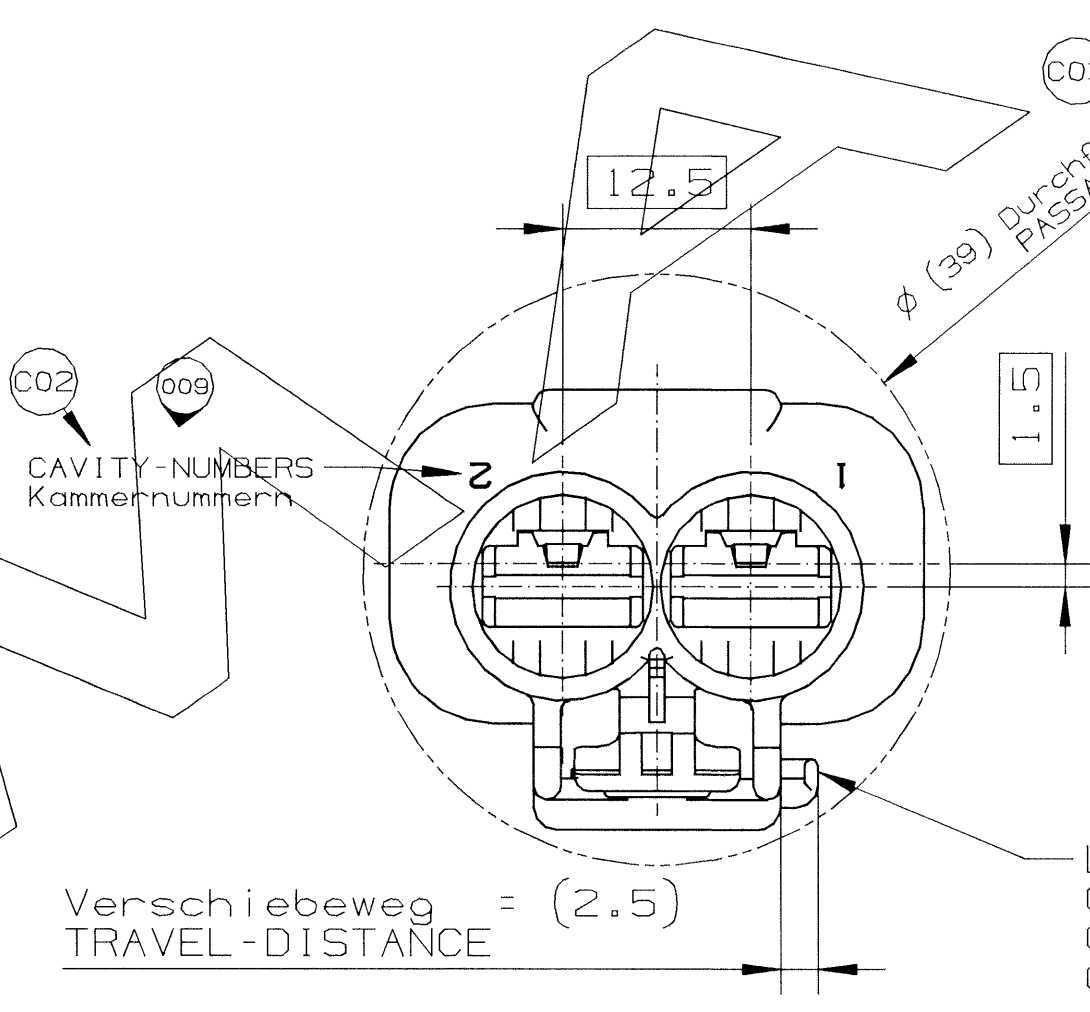


SECTION/SCHNITT B - B



Verschiebeweg = (3)
TRAVEL-DISTANCE

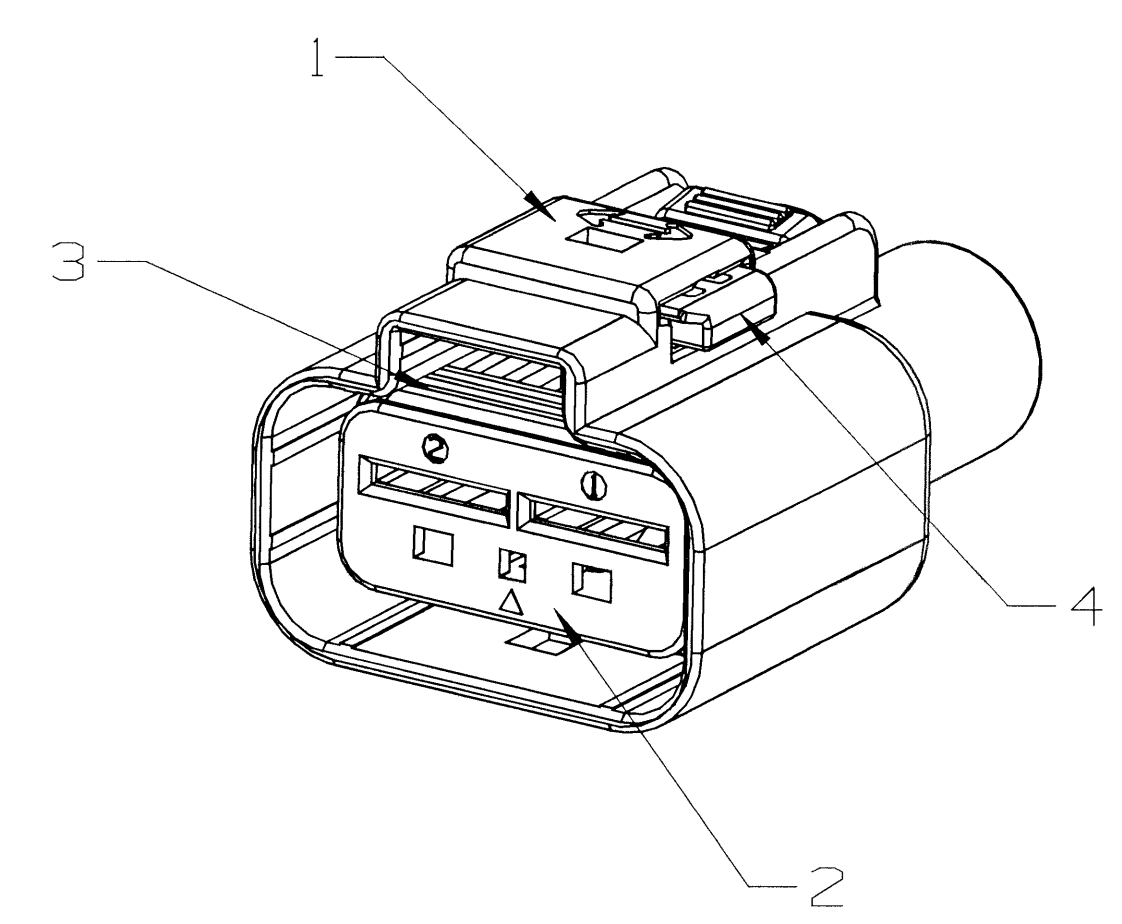
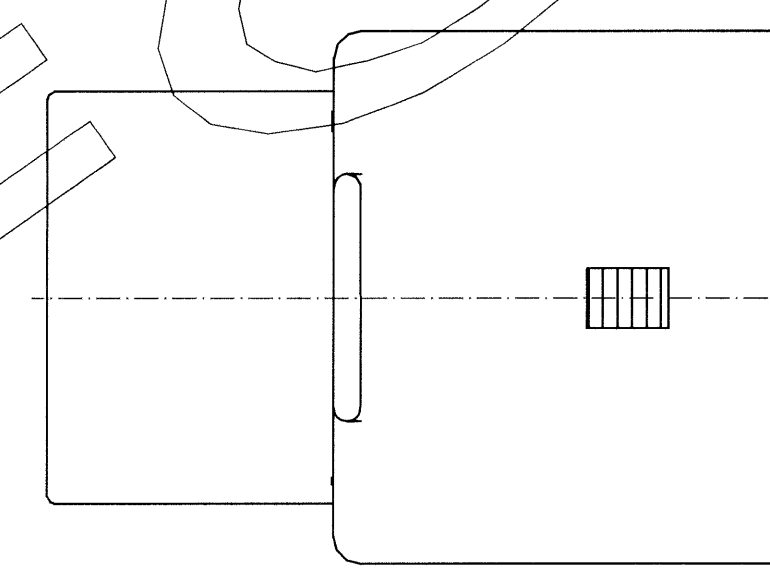
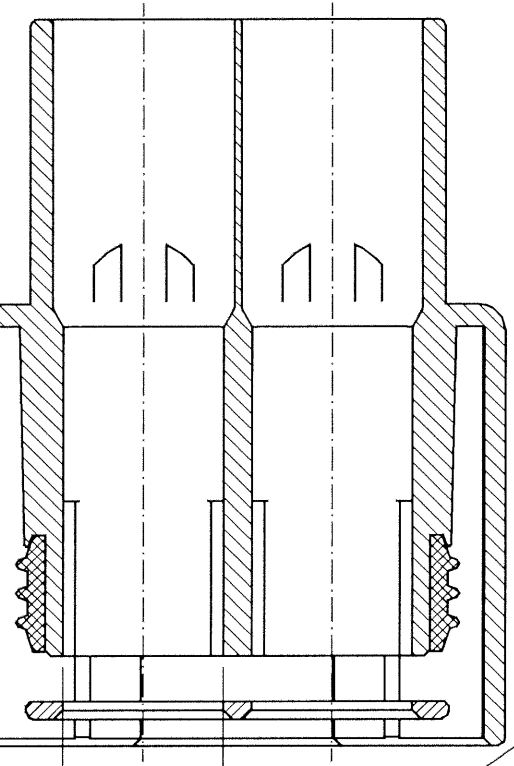
Lieferzustand
TPA in Vorraststellung
CONDITION BY DELIVERY
TPA IN PRELOCKED POSITION



Verschiebeweg = (2.5)
TRAVEL-DISTANCE

Lieferzustand
CPA in Vorraststellung
CONDITION BY DELIVERY
CPA IN PRELOCKED POSITION

2x
0.2 B



- 015
- 014
- 013
- 012
- 019
- 018
- 017
- 016

4				CPA FOR FEMALE HOUSING Erkennungsteil fuer Buchsengehaeuse	PBT-GF10	ORANGE orange	
3				SEAL Dichtung	SILICON	RED Rot	
2				2 POS. SPACER FOR FEMALE HOUSING 2 pol. Verriegelung fuer Buchsengeh.	PBT-GF10	BLUE blau	FCI DRNG.NO. 3 050 04 01 OPTIONAL 9 302 01 00
1	...	ZFW2-120	3 040 07 01	2 POS. FEMALE HOUSING 2 pol. Buchsengehaeuse	PBT+ASA-GF30	BLACK Schwarz	
ITEM POSITION	OPEL-DRAWING-NO. OPEL-Zeichnungs-Nr.	OPEL-PART-NO. OPEL-Teile-Nr.	F.C. D+R-NO. F.C. D+R-Nr.	NAME Benennung	MATERIAL Material	COLOUR Farbe	COMPONENT FRAME Gegenstück

9.5 MM FEMALE TERM.	6 007 03 71 OPTIONAL 6 007 02 71	> 6 - 10
SINGLE-WIRE SEAL WOKO-NO. 02 4994 rot OPTIONAL/wahlweise 02 4994 D schwarz	6 099 33 03	
9.5 MM FEMALE TERM.	6 007 03 61 OPTIONAL 6 007 02 61	> 4 - 6
SINGLE-WIRE SEAL WOKO-NO. 02 4995 schwarz	6 099 33 01	
9.5 MM FEMALE TERM.	6 007 03 51 OPTIONAL 6 007 02 51	> 2.5 - 4
SINGLE-WIRE SEAL WOKO-NO. 02 4995 schwarz	6 099 33 01	
DISCRIPTION	FCI-PART-NO.	WIRE SIZE Drachtgroessenbereich (mm²)
USABLE TERMINALS WITH SINGLE WIRE SEAL FOR THIS CONNECTOR Geignete Kontakte mit Einzeladerdichtung fuer diesen Stecker		

05/3/99	C04	Maßstab hinzü	12.11.99	mzu	/sg
4/6/99	C03	2x: H51, 16	21.9.99	mzu	
3/12/99	C02	Wk.stoff +Kammer-Nr. mit Mark. in A10, F13 + 6B	2.6.99	Nue	
2/10/99	B01	Erhebungsdate	22.4.99	IPS	
	A00	Vorschlag	19.3.99	Mzu	
REV./Zust.	REVISION/Anforderung	DATE/Datum	Name	APP/Unt.	

DO NOT SCALE PRINT Kopieren ohne Vergrößerung		DATE/Date	19.3.99	NAME	Mz	TITLE/Beschreibung	2pos. FEMALE HSG. 2pol. Buchsengeh.	DWG/Zeichn.-Nr.	3 040 07 01
SCALE/Maßstab		2:1	DATE/Date	15.11.99	NAME	Mz	98/249	FILE NAME	.../Opel/Au/B8248/3...
SURFACE FINISH/Oberfläche		FRAMATOME CONNECTORS DAUT + NETZ		PRODUCTION DIMENSIONS IN MILLIMETERS		SHEET/Blatt		1/1	