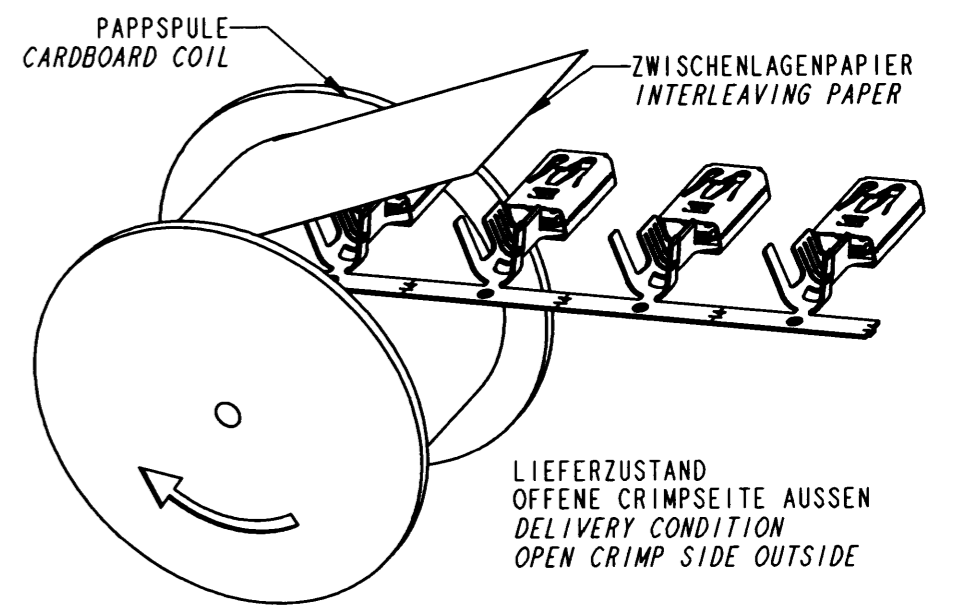
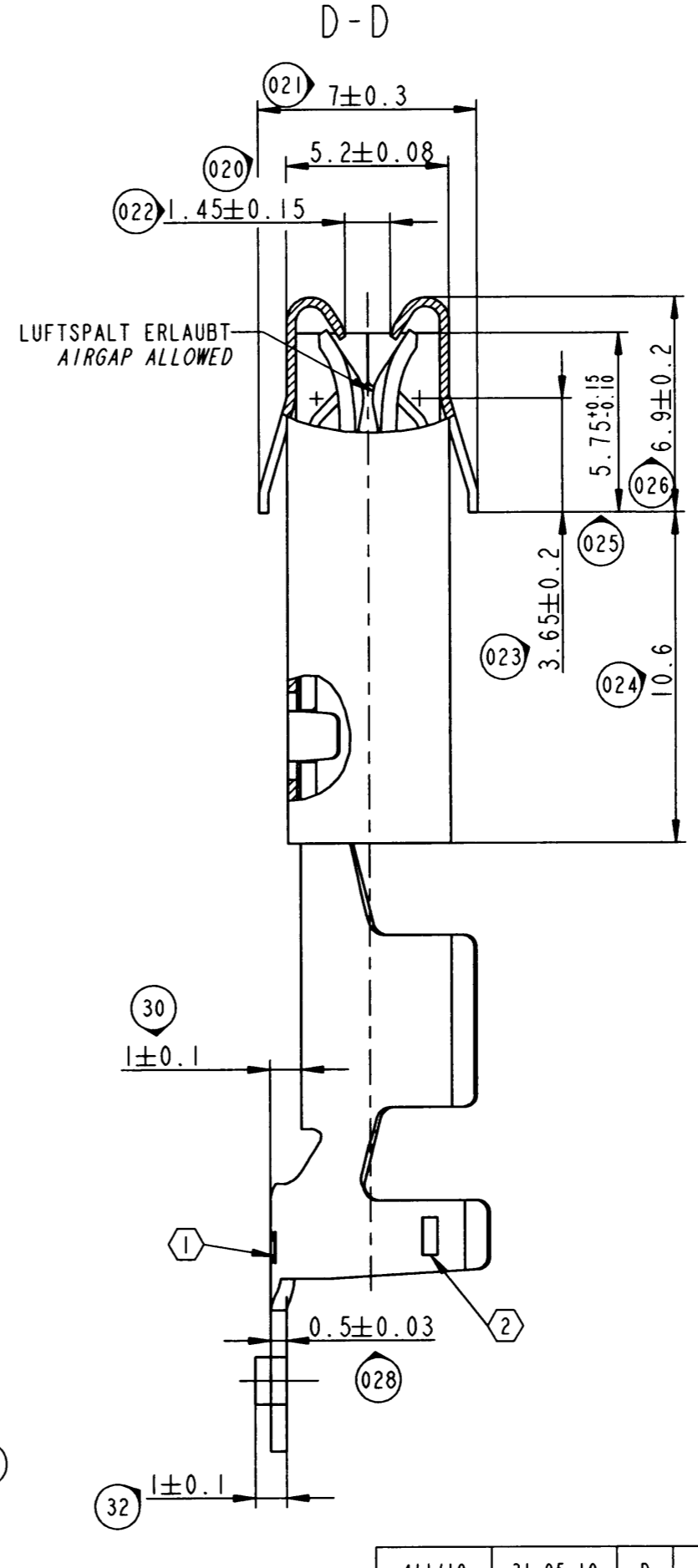
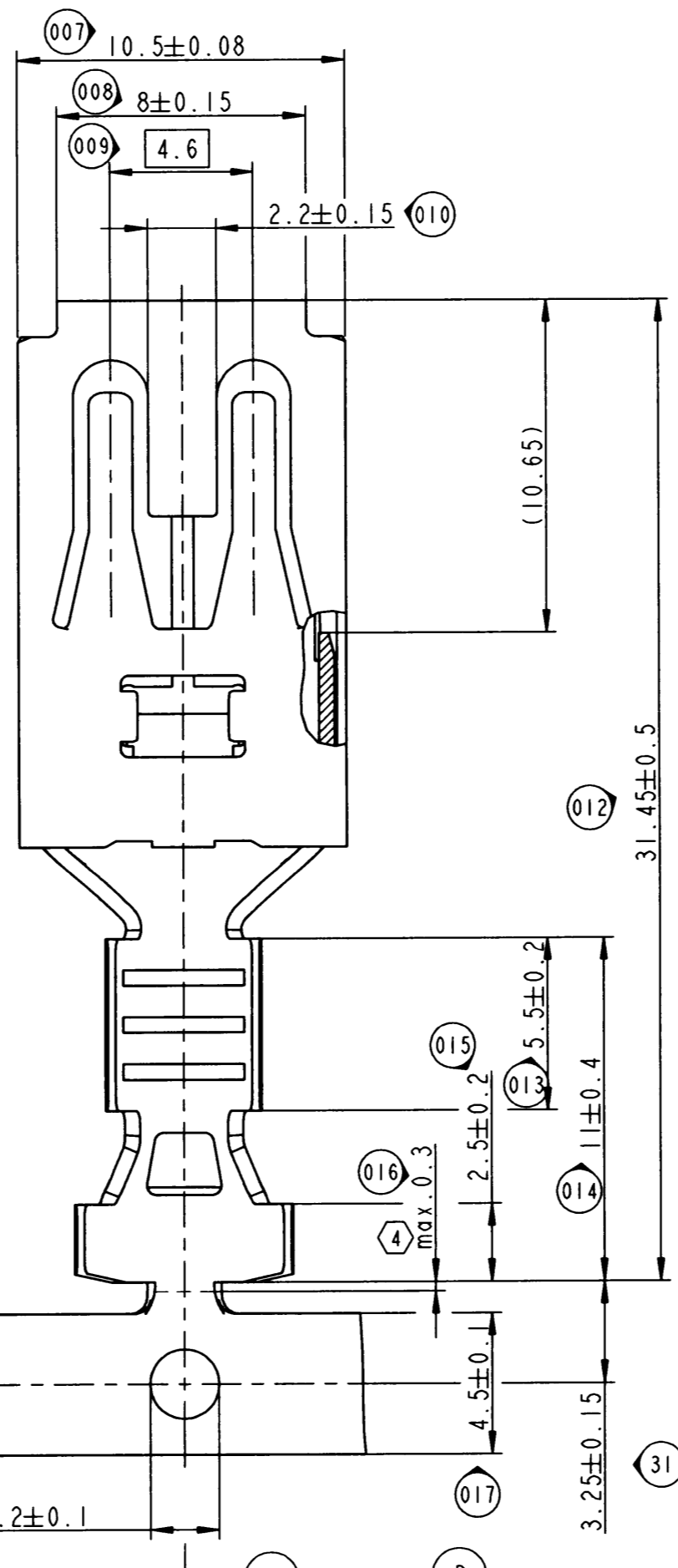
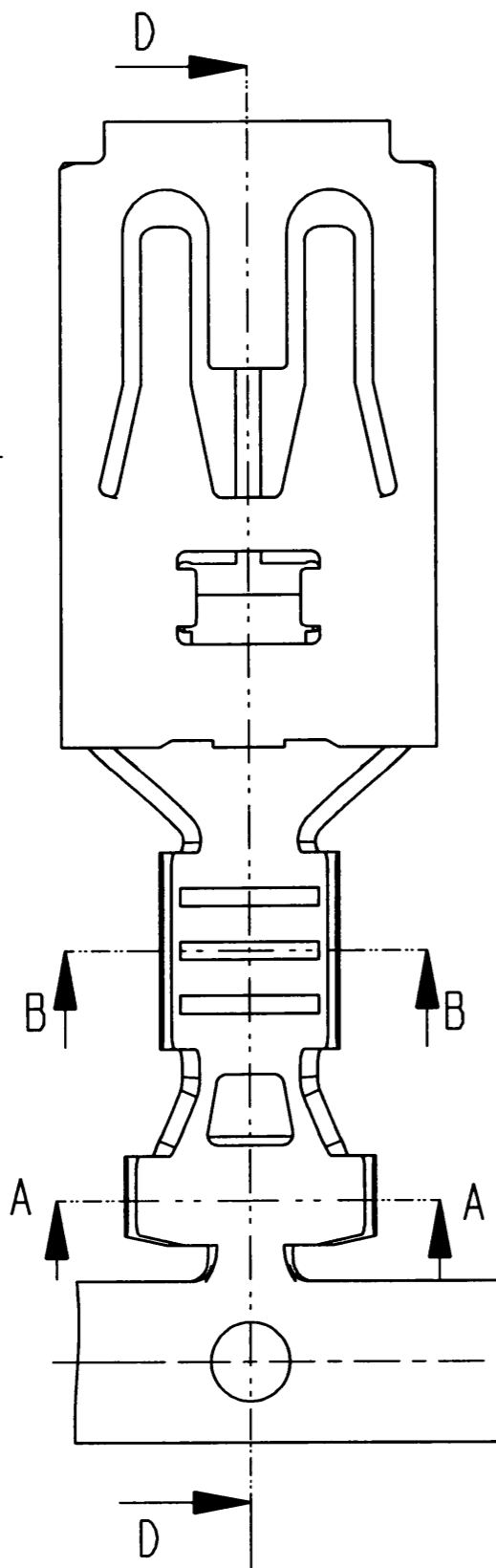
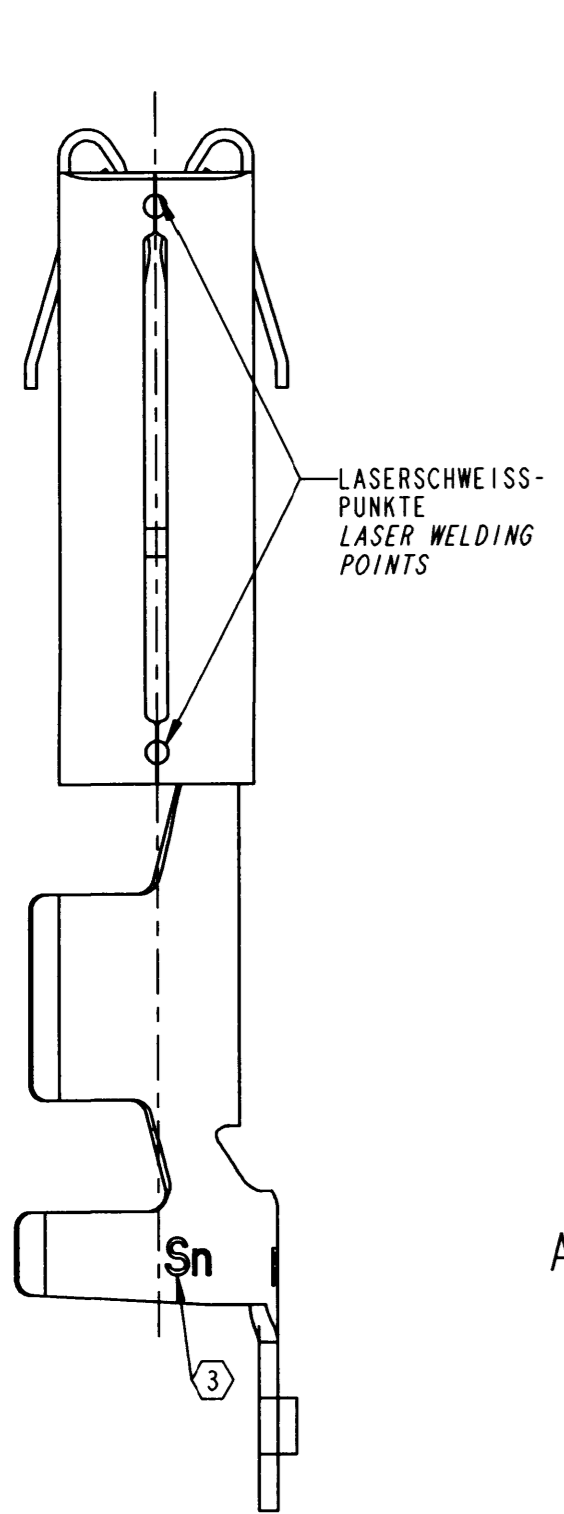


WALZRICHTUNG
DIRECTION OF ROLLING



BEMERKUNGEN / NOTES

① FCI-FIRMENZEICHEN / FCI-SUPPLIER CODE
 ② CRIMP-CODE / CRIMP CODE
 ③ OBERFLAECHEKENNZEICHNUNG / SURFACE FINISH CODE
 Sn = ZINN / Ag = SILBER
 Sn = TIN / Ag = SILVER

④ MASZ GILT NUR FÜR KABELKONFEKTIONÄER / DIMENSION ONLY FOR HARNESSMAKER
 FÜR FLACHSTECKER / FOR MALE CONTACT
 1.2±0.03 x 9.5±0.1 ODER 1.2-0.06 x 9.5±0.1
 1.2±0.03 x 9.5±0.1 OR 1.2-0.06 x 9.5±0.1
 ZUGEHÖRIGE KAMMER FÜR ANWENDUNG MIT EINZELDÜCHTUNG / REFERENCE CAVITY FOR APPLIC. WITH SINGLE WIRE SEAL
 9 007 01 00 ODER 9 007 02 00 - KAMMER-Ø 12.1±0.1
 9 007 01 00 OR 9 007 02 00 - CAVITY-Ø 12.1±0.1

DER FLACHKONTAKT IST FÜR NICHT WASSERDICHTS ALS AUCH FÜR WASSERDICHTS ANWENDUNG GEEIGNET. (AUSSER 6 007 10 41/42)
 BEI EINSAZ VON EINZELADERABDICHTUNGEN (EAA) SIND NUR EAA NACH FCI ZEICHNUNG ZU VERWENDEN. (SIEHE TABELLE)
 THE FEMALE TERMINAL IS FOR NORMAL APPLICATION AND ALSO FOR APPLICATION WITH SINGLE WIRE SEAL (SWS). (UNLESS 6 017 04 41/42)
 BY APPLICATION WITH SWS USE ONLY SWS ACCORDING FCI-DRAWING. (SEE TABLE)

SPULEN HORIZONTAL TRANSPORTIEREN UND LAGERN! HALTESTREIFEN UNTEN! REELS TRANSPORTED AND STORED HORIZONTAL! RETAINING STRIP DOWN!

ÄNDERUNGEN, DIE DEM TECHNISCHEN FORTSCHRITT DIENEN, BEHALTEN WIR UNS VOR! CHANGES BASED ON TECHNICAL PROGRESS ARE IN THE DECISION OF THE MANUFACTURER!

TEILE-NR. / PART NO.	REV.	OBERFLAECHE / SURFACE FINISH	CRIMP-GROESSE / CRIMP SIZE (mm ²)	CRIMP-CODE	B1 ±0.3	D1 ±0.3	H1 ±0.3	B2 ±0.3	D2 ±0.3	H2 ±0.3	GRUNDKÖRPER / CONTACT BODY	UEBERFEDER / HOOD	TEILE NR. / PART NO.	FARBE / COLOUR	ISOLATION-Ø / INSULATION-Ø (mm)
6 007 04 72	C	1.2-3.5 µm Ag PASSIVIERT	>6.0-10.0	000	7.0	4.0	7.2	10.6	6.4	10.3	CuCrTiSi (K75)	X10CrNi 18 8	6 099 33 03 ODER/ OR 6 099 33 04 ODER/ OR 6 099 33 01	ROT / RED ODER/ OR GELB / YELLOW ODER/ OR SCHWARZ / BLACK	5.8- 6.5 5.4- 6.6 3.5- 5.5
6 007 04 71	C	1-3 µm Sn FEUERVERZINNT	4.0-6.0	00	5.4	2.8	5.8	8.0	4.2	8.4			6 099 33 01 ODER/ OR 6 099 33 08	SCHWARZ / BLACK ODER/ OR GRUEN / GREEN	3.5-5.5 3.4-4.4
6 007 04 62	C	1.2-3.5 µm Ag PASSIVIERT											6 099 33 01 ODER/ OR 6 099 33 08	SCHWARZ / BLACK ODER/ OR GRUEN / GREEN	3.5-5.5 3.4-4.4
6 007 04 61	C	1-3 µm Sn FEUERVERZINNT	>2.5-4.0	□	5.0	2.3	5.6	7.0	3.8	7.0			6 099 33 05	BLAU / BLUE	2.7-3.0
6 007 04 52	C	1.2-3.5 µm Ag PASSIVIERT	>1.5- 2.5	△	4.3	2.0	4.4	7.0	3.8	7.0			6 099 33 01 ODER/ OR 6 099 33 08	SCHWARZ / BLACK ODER/ OR GRUEN / GREEN	3.5-5.5 3.4-4.4
6 007 04 51	C	1-3 µm Sn FEUERVERZINNT											6 099 33 05	BLAU / BLUE	2.7-3.0
6 007 10 42	C	1.2-3.5 µm Ag PASSIVIERT									6 099 33 05	BLAU / BLUE	2.7-3.0		
6 007 10 41	C	1-3 µm Sn FEUERVERZINNT													

ECN-NR. / ECN NUMBER	DATE / DATUM	DD / MM / YY	REVISION INDEX	POSITION	CHANGE DESCRIPTION / AENDERUNG	DRAWN BY / ZEH.	CHE. BY / REP.	APPR. BY / BEZ.
411/10	31.05.10		D		MODIFICATION OF THE TABLE-SEE THE LAST 3 ROWS, ADDITIONAL NOTES TO THE SWS			
987/08	14.10.08		C09		Spalte Revision hinzu Maß 10.65 in Klammer			
431/06	14.06.06		C08		REDAKTIONELLE ÜBERARBEITUNG			
386/06	23.05.06		C07		REDAKTIONELLE ÜBERARBEITUNG			
738/05	07.10.05		C06		SIEHE AENDERUNGSMITTEILUNG			
428/05	18.07.05		C05		SIEHE AENDERUNGSMITTEILUNG			
314/04	06.04.04		B04		SIEHE AENDERUNGSMITTEILUNG			

PRODUCT SPEC. / PRODUKT SPEZIFIK.	PACKAGING SPEC. / VERPAKUNGS SPEZIFIK.	APPLICATION SPEC. / ANWENDUNGS SPEZIFIK.	THIS DRAWING AND ALL OTHER INFORMATION CONTAINED HEREIN IS PROPRIETARY AND THE PROPERTY OF FCI. THIS DRAWING MAY NOT BE COPIED, REPRODUCED OR DISCLOSED TO ANY THIRD PARTY WITHOUT THE EXPRESSED WRITTEN PERMISSION OF FCI. © FCI April 1999	DIESE ZEICHNUNG U. ALLE ANDEREN INFORMATIONEN SIND EIGENTUM VON FCI. DIESE ZEICHNUNG DARF NICHT KOPIERT, REPRODUZIERT ODER WEITGELEITET WERDEN OHNE AUSDRÜCKLICHE SCHRIFTLICHE GENEHMIGUNG ZUGÄSSLICH GEMACHT WERDEN. © FCI April 1999
---	---	9 084 16 00		

TOLERANCES DIM ISO 2768-TH / TOLERANZEN DIM ISO 1101	MATERIAL: SIEHE TABELLE / SEE TABLE	SURFACE FINISH / OBERFLÄCHE	ISO PROJECTION / ISO PROJEKTION
CONTEXTUAL: MASZE < 0.5: ±0.05		SIEHE TABELLE / SEE TABLE	1st angle / 1. Winkel

DO NOT SCALE DRAWING / ZEICHNUNG NICHT VERMESSEN	TOOL NO. / WERKZEUGE NR.	ECO Loc. Code / STANDORT CODE	DRAWING NUMBER / ZEICHN. NUMMER
		GN	6 007 04 51

DRAWN BY / ZEH.	DATE / DATUM	NAME	TITLE	ESR NO. / ESR NUMBER	CAT. NO. / KATALOG NR.	FILE NAME / DATEI NAME	SCALE / MAßSTAB
S. Weiss	05.06.02	S. Weiss	BOXKONTAKT DCSI- 9,5 / BOX TERMINAL DCSI-9.5			60070451_61.71.B1.C-D	1:1
S. Weiss	05.06.02	S. Weiss					
St. Mueller	05.06.02	St. Mueller					