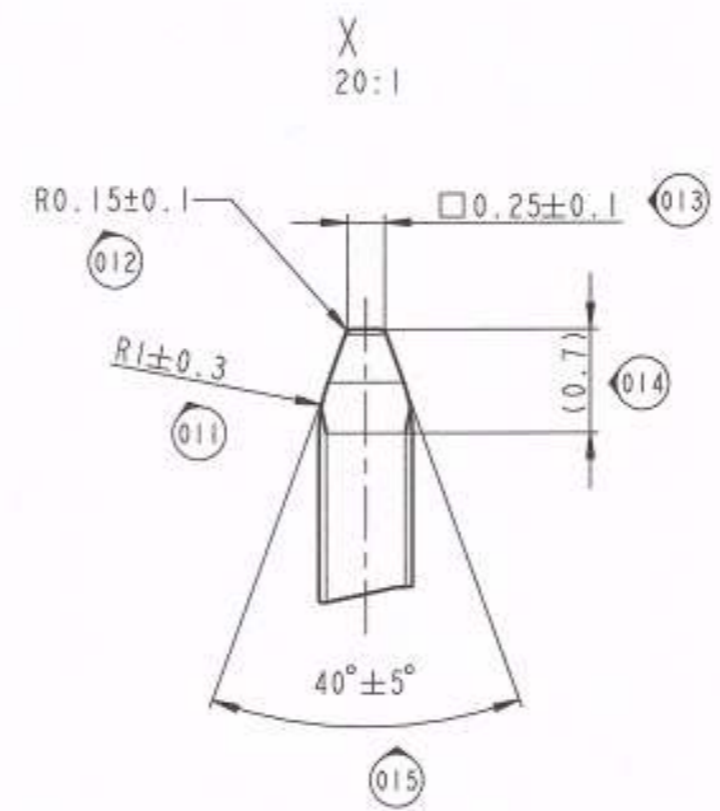
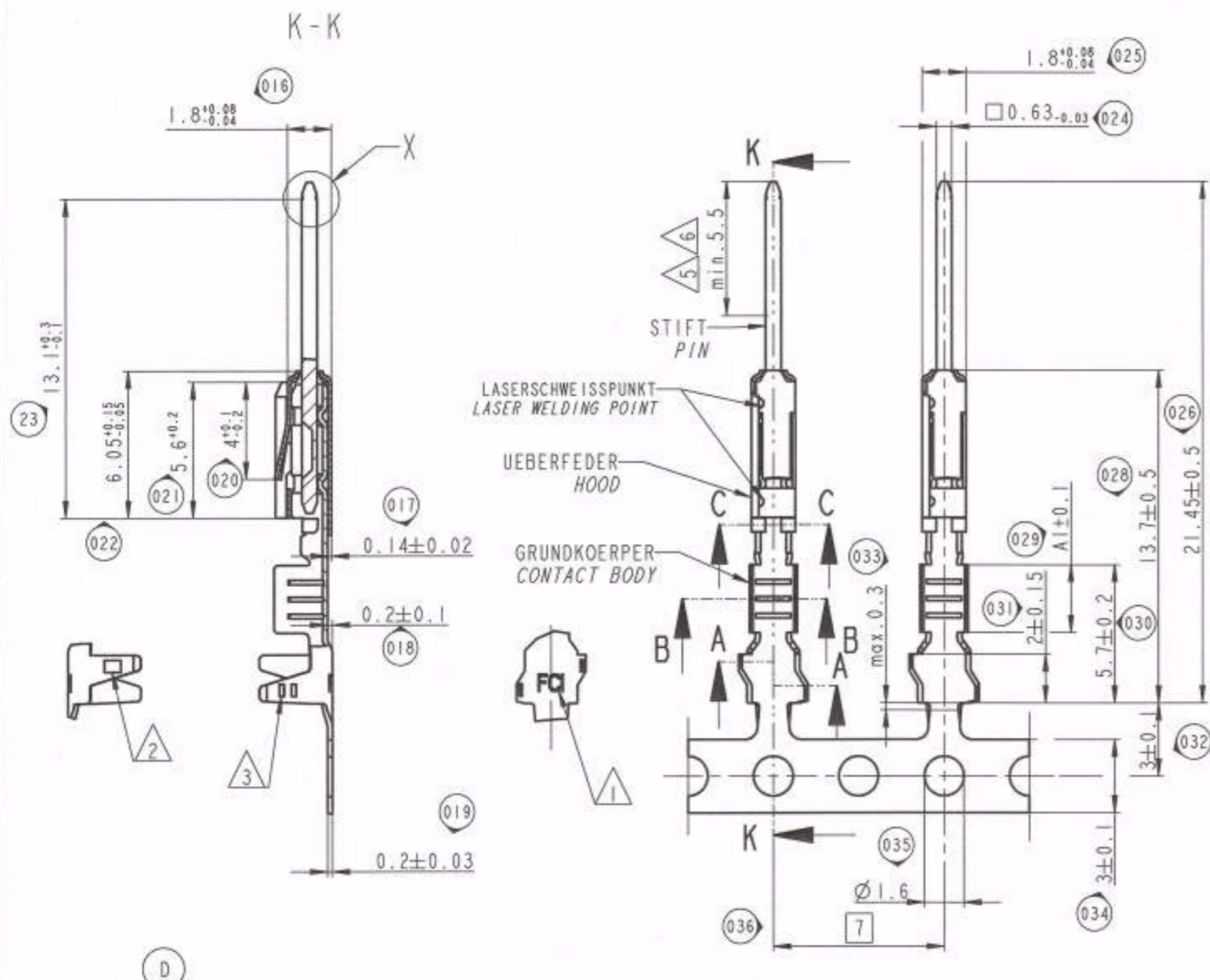


LIEFERZUSTAND NICHT MASSSTÄBLICH
DELIVERY CONDITION (DO NOT SCALE)

BAND VON LINKS NACH RECHTS ABFLAUEND CRIMP MIT OFFENER SEITE NACH OBEN
FEED DIRECTION FROM LEFT TO RIGHT CRIMP WITH OPEN SIDE UPWARD



BEMERKUNGEN
NOTES

039 Δ FCI-FIRMENZEICHEN
FCI-TRADEMARK

040 Δ AENDERUNGSINDEX
REVISION INDEX

041 Δ CRIMP-CODE
CRIMP CODE

042 Δ TRENNMASS GILT NUR FUEER KABELKONFEKTIONAER
CUT DIMENSION ONLY FOR HARNESSMAKER

043 Δ IN DIESEM BEREICH MIN. 0.8µm Au UEBER 1-3µm Ni
IN THIS AREA MIN. 0.8µm Au OVER 1-3µm Ni

Δ OBERFLAECHE IM KONTAKTBEREICH LUBRIZIERT
SURFACE OF CONTACT AREA LUBRICATED

Δ FUEER NEUENTWICKLUNG MIT 0.75mm² LEITUNG NICHT ZULAESSIG
FOR NEW DEVELOPMENT WITH 0.75mm² NOT PERMISSIBLE

PASSEND ZU FLACHKONTAKT 0,64 SIEHE ZEICHNUNG FCI: 6 008 01 11
SUITABLE FOR FEMALE CONTACT 0,64 SEE 6 008 01 11

PASSEND ZU KONTAKTKAMMER 0,64 SIEHE ZEICHNUNG FCI: 9 909 07 70
SUITABLE FOR CONTACT CAVITY 0,64 : SEE DRAWING FCI: 9 909 07 70

CRIMBEREICH NUR FUEER FLR-LEITUNG NACH DIN 72551-TEIL 6
CRIMP RANGE ONLY FOR FLR-CONDUCTOR ACCORDING TO DIN 72551-06

DARGESTELLT IST VERSION 6 018 10 31/34 (0.5 - 0.75mm²)
SHOWN IS VERSION 6 018 10 31/34 (0.5 - 0.75mm²)

EINZELHEITEN DER AUSFUEHRUNGEN BLEIBEN DEM HERSTELLER
UBERLASSEN
DETAILS OF DESIGN ARE LEFT TO MANUFACTURER

BEI 0.5MM²- LEITUNG IM AIRBAGPFAD IST DIE VERWENDUNG
DER KONTAKTE FUEER DRAHTGROESSENBEREICH 0.5 - 0.75MM² VORGESCHRIEBEN
FOR 0.5MM²- WIRE IN AIRBAG-APPLICATIONS THE CONTACT FOR
WIRE-SIZE 0.5 - 0.75MM² IS PRESCRIBED

MASSGEBEND IST DER DEUTSCHE TEXT
ONLY THE GERMAN LANGUAGE VERSION SHALL BE BINDING

33400475	33400475	--	min.0.8µm Au	0.5-0.75	3	2.0	1.0	2.35	2.85	1.8	3.0	2.8	CuNiSi	X10CrNi 18 8 EN 10151	CuFe 2P	
33400474	33400474	--	1-3 µm Sn FEUERVERZINNT													
6 018 10 34	33500685	6 018 17 34	min.0.8µm Au	0.50-0.75*7)	□	1.95	1.0	2.2	2.85	1.8	3.0	2.8	0.19g			
6 018 10 31	13669746	6 018 17 31	1-3 µm Sn FEUERVERZINNT													
6 018 10 14	33500684	6 018 17 14	min.0.8µm Au	0.22-0.35	2	1.7	0.8	1.9	2.5	1.6	2.6	2.5	0.18g			
6 018 10 11	13668473	6 018 17 11	1-3 µm Sn FEUERVERZINNT													
6 018 10 04	TBD	6 018 17 04	min.0.8µm Au	0.12-0.18	1	1.4	0.65	1.4	2.0	1.2	2.0	2.5	0.17g			
6 018 10 01	TBD	6 018 17 01	1-3 µm Sn FEUERVERZINNT													
BESTELL-NR. BANDWARE MVL ORDER-NO. STRIP FORM	DELPHI-NR. DELPHI-NO.	BESTELL-NR. MVL EINZELAUF- ORDER-NO. LOOSE PIECE	OBERFLAECHE IM KONTAKTBEREICH SURFACE FINISH OF CONTACT AREA	ANSCHLUSSBEREICH CRIMP SIZE (mm ²)	CRIMP CODE	B1	D1	H1	B2	D2	H2	A1	GEWICHT WEIGHT	WERKSTOFF/GRUNDKOEPPER MATERIAL/CONTACT BODY	WERKSTOFF/UEBERFEDER MATERIAL/HOOD	WERKSTOFF/STIFT MATERIAL/PIN

14-07623	21.07.14	D	A-B	Raw-Delphi numbers added (see table); TAXI-DPN added	St. Mueller, P. Kuetzel, O. Noerdt			
13-00853	23.07.13	C		Crimp ranges were changed; new part numbers 33400474 and 33400475 for the wire range (0.5-0.75) were added. included all dimension; notes Δ added; following dimension numbers were changed: number 23 was 13.8 ^{+0.2} ; number 22 was 6.05 ^{+0.2} ; number 16 was 1.8±0.05; number 25 was 1.8±0.05; number 26 was deleted; number 27 was 21.45; number 11 was 0.25±0.05; number 11 was R1±0.2; view without hood was deleted; number 10 was 2.35; number 7 was 2.3±0.1; number 37 was 1.9±0.6	St. Mueller, S. Weiss, F. Packer			
ECH-NR. ECH NUMBER	DATE DATUM	REV. NR. REV. NO.	REVISION INDEX	POSITION POSITION	CHANGE DESCRIPTION AENDERUNG	DRAWN BY GEZ.	CHK. BY GEZ.	APPR. BY GEZ.
9 901 02 00	---	---	---	9 084 12 10				
PRODUCT SPEC. PRODUKT SPECIFIK.	PACKAGING SPEC. VERPACKUNGSSPEZIFIK.	APPLICATION SPEC. ANWENDUNGSSPEZIFIK.	COPYRIGHT DELPHI CORPORATION AND/OR ITS AFFILIATES. ALL RIGHTS RESERVED. REVISED THIS DRAWING IS THE PROPERTY OF DELPHI CORPORATION. NO REPRODUCTION, DISTRIBUTION OR UTILIZATION OF THIS DOCUMENT OR ITS RELATED CONTENT IS PERMITTED WITHOUT THE WRITTEN PERMISSION OF DELPHI CORPORATION. THIS DOCUMENT IS UNCLASSIFIED.					
TOLERANCES DIN 150 2788 FH DIN 150 1101	MATERIAL MATERIAL	FINISH OBERFLAECHE	DELPHI DELPHI ELECTRICAL/ELECTRONIC ARCHITECTURE BEREIBERUNG GERMANY					
COUNTERPART GEGENSTUECK-NR.	COLOR FARBE	FINISH OBERFLAECHE	DELPHI DELPHI ELECTRICAL/ELECTRONIC ARCHITECTURE BEREIBERUNG GERMANY					
DO NOT SCALE DRAWING ZEICHNUNG NICHT VERMESSEN	DATE DATUM	NAME NAME	DELPHI DELPHI ELECTRICAL/ELECTRONIC ARCHITECTURE BEREIBERUNG GERMANY					
DRAWN BY GEZ.	25.02.03	S. Weiss	FLACHSTECKER 0.63 OHNE DICHTUNG MALE CONTACT 0.63 WITHOUT SWS					
CHECKED BY GEZ.	25.02.03	G. May	6 018 10 01					
APPROVED BY GEZ.	25.02.03	St. Mueller	FILE NAME DATE NAME					
			60181001.C.D					

EUR 04 112 F28