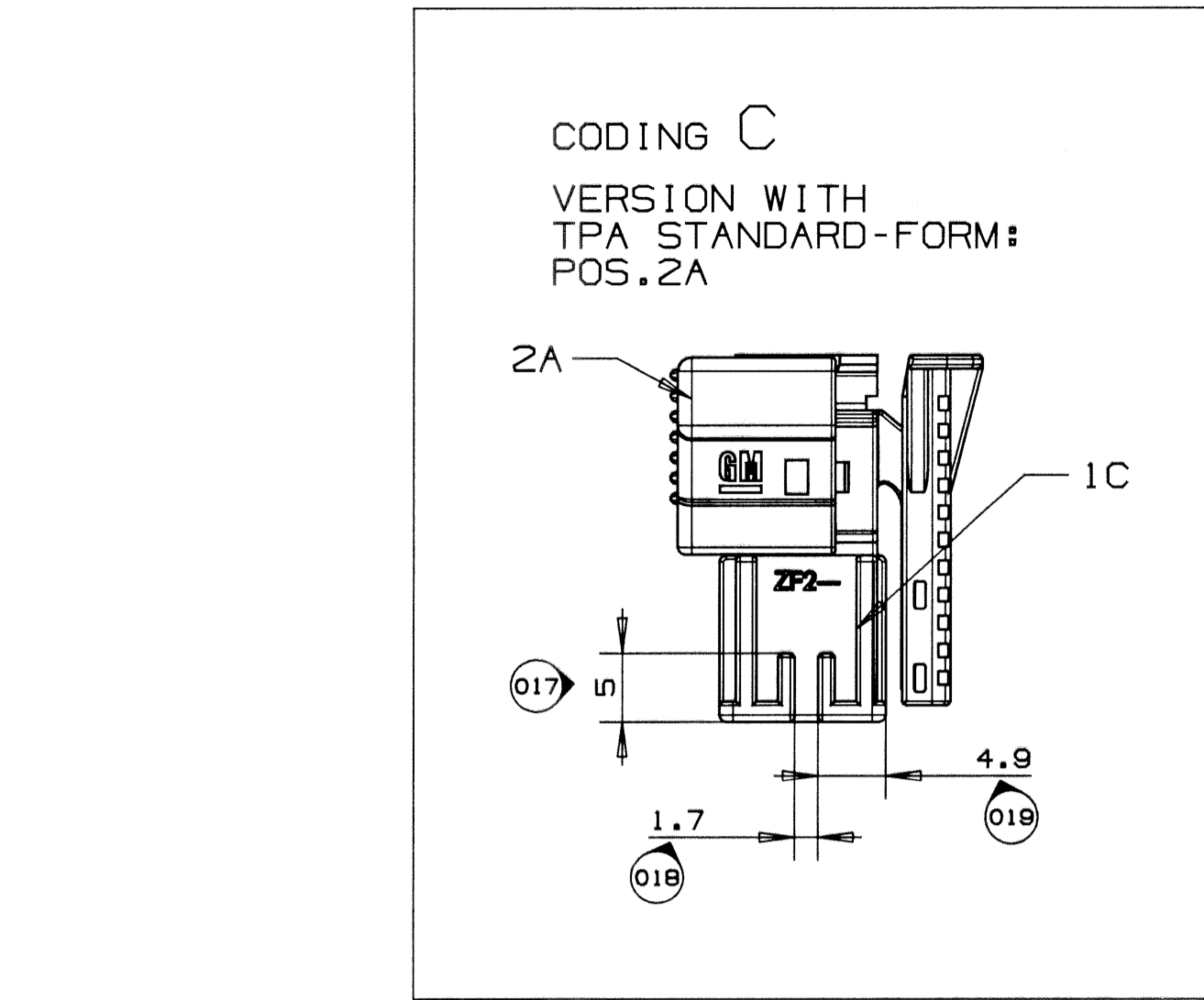
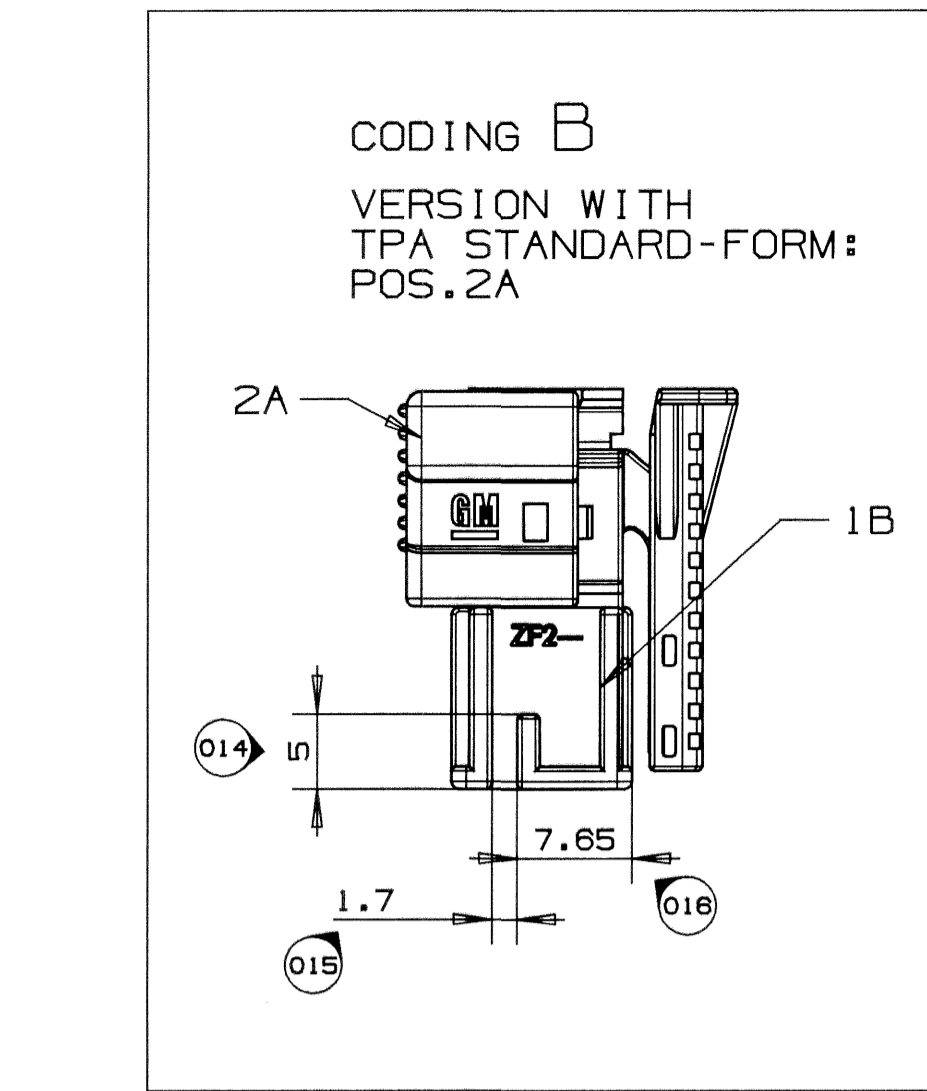
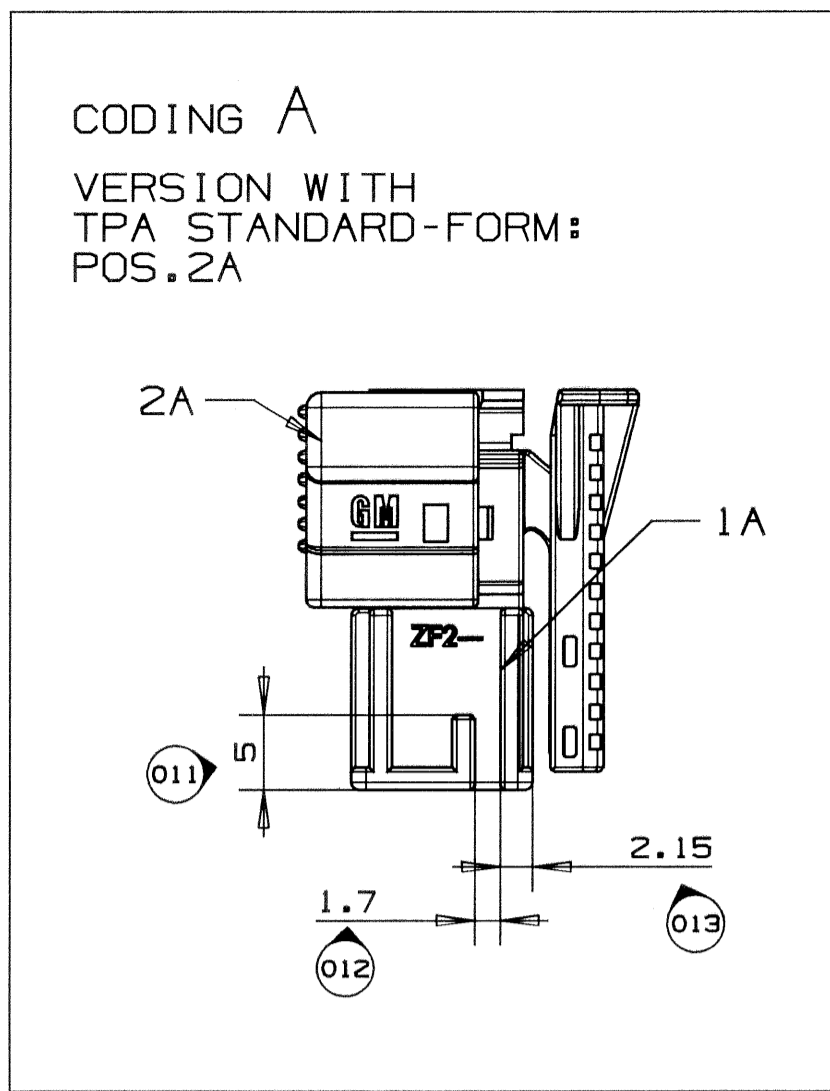


OPEL-DRAWING-NO. OPEL-Zeichnungs-Nr.	OPEL-PART-NO. OPEL-Teile-Nr.	F.C. D+R-NO. F.C. D+R-Nr.	CODING Kodierung	NAME Benennung	REV./Ind. Aend./Ind.	MATERIAL Material	COLOUR Farbe	ITEM Position	COUNTER PART Gegenstueck
24 452 453	ZF 2-33	6 020 34 04	A	2 POS. FEMALE HOUSING 2 pol. Buchsengehäuse	C	PBT-GF15 HR	YELLOW gelb	1A	MALE-HOUSING FCI-NR. 6 030 25 04
				TPA Verriegelung	C	PBT-GF15 HR	VIOLET Violett	2A	
				CPA Rastarmsicherung	G	PBT	ORANGE orange	3	
13 158 564	ZF 2-36	6 020 34 64	A	2 POS. FEMALE HOUSING 2 pol. Buchsengehäuse	C	PBT-GF15 HR	YELLOW gelb	1A	MALE-HOUSING FCI-NR. 6 030 25 04
				TPA + MOUNTING FIXTURE Verriegelung mit Clipaufnahme	B	PBT-GF15	VIOLET Violett	2B	
				CPA Rastarmsicherung	G	PBT	ORANGE orange	3	
24 452 454	ZF 2-34	6 020 34 18	B	2 POS. FEMALE HOUSING 2 pol. Buchsengehäuse	C	PBT-GF15 HR	GREY grau	1B	MALE-HOUSING FCI-NR. 6 030 25 18
				TPA Verriegelung	C	PBT-GF15 HR	VIOLET Violett	2A	
				CPA Rastarmsicherung	G	PBT	ORANGE orange	3	
24 452 455	ZF 2-35	6 020 34 23	C	2 POS. FEMALE HOUSING 2 pol. Buchsengehäuse	C	PBT-GF15 HR	RED rot	1C	MALE-HOUSING FCI-NR. 6 030 25 23
				TPA Verriegelung	C	PBT-GF15 HR	VIOLET Violett	2A	
				CPA Rastarmsicherung	G	PBT	ORANGE orange	3	



OPEL-DRAWING-NO. OPEL-Zeichnungs-Nr.	OPEL-PART-NO. OPEL-Teile-Nr.	F.C. D+R-NO. F.C. D+R-Nr.	CODING Kodierung	NAME Benennung	REV./Ind. Aend./Ind.	MATERIAL Material	COLOUR Farbe	ITEM POSITION	COMPONENT FRAME Gegenstueck
-	-	6 020 34 31	A	2 POS. FEMALE HOUSING 2 pol. Buchsengehäuse	C	PBT-GF15 HR	BLACK schwarz	1A	MALE-HOUSING FCI-NR. 6 030 25 31
				TPA Verriegelung	C	PBT-GF15 HR	VIOLET Violett	2A	
				CPA Rastarmsicherung	G	PBT	ORANGE orange	3	
24 466 112	ZF 2-29	6 020 34 42	B	2 POS. FEMALE HOUSING 2 pol. Buchsengehäuse	C	PBT-GF15 HR	BROWN braun	1B	MALE-HOUSING FCI-NR. 6 030 25 42
				TPA Verriegelung	C	PBT-GF15 HR	VIOLET Violett	2A	
				CPA Rastarmsicherung	G	PBT	ORANGE orange	3	
24 466 114	ZF 2-30	6 020 34 51	C	2 POS. FEMALE HOUSING 2 pol. Buchsengehäuse	C	PBT-GF15 HR	BLACK schwarz	1C	MALE-HOUSING FCI-NR. 6 030 25 51
				TPA Verriegelung	C	PBT-GF15 HR	VIOLET Violett	2A	
				CPA Rastarmsicherung	G	PBT	ORANGE orange	3	
13 158 565	ZF 2-37	6 020 34 71	C	2 POS. FEMALE HOUSING 2 pol. Buchsengehäuse	C	PBT-GF15 HR	BLACK schwarz	1C	MALE-HOUSING FCI-NR. 6 030 25 51
				TPA + MOUNTING FIXTURE Verriegelung mit Clipaufnahme	B	PBT-GF15	VIOLET Violett	2B	
				CPA Rastarmsicherung	G	PBT	ORANGE orange	3	

