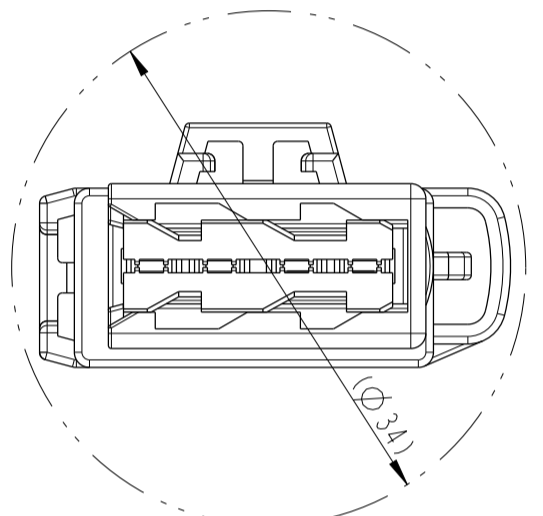


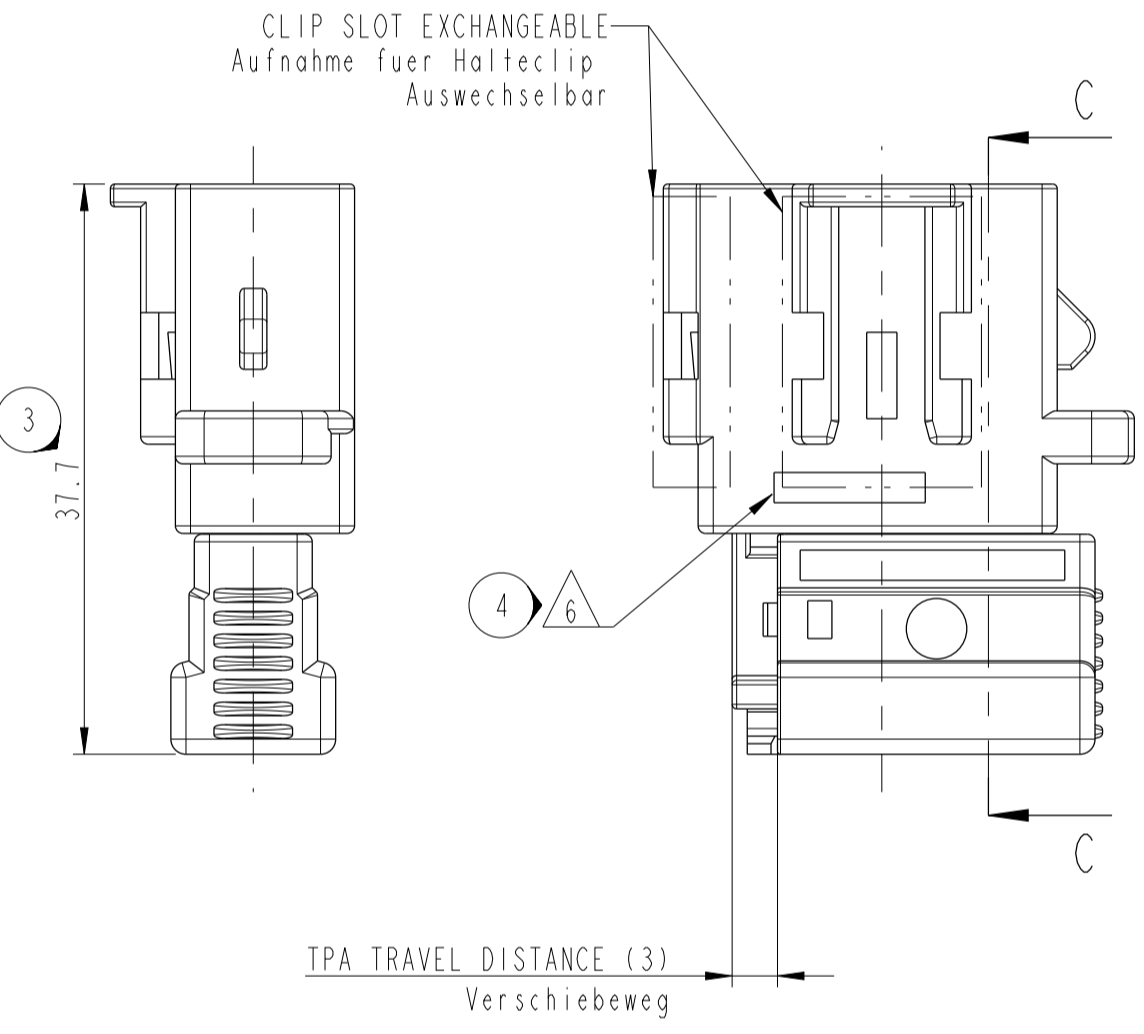
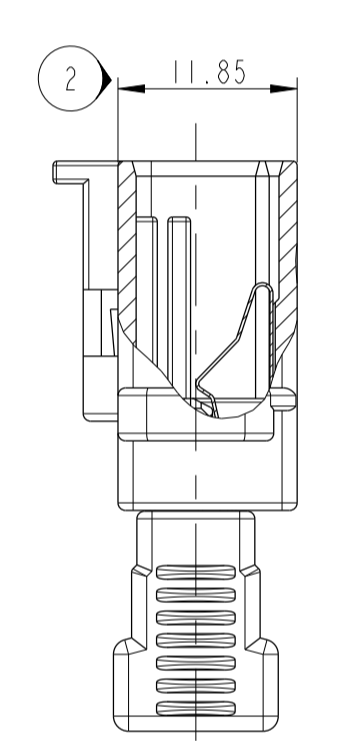
NOTE	FEATURE
Bem.	Merkmal
1	DATE INSERT Datumsuhr
2	REVISION INDEX SEE TABLE 1 Änderungsindex, siehe Tabelle 1
3	MATERIAL MARKING Materialkennzeichnung
4	MOLD IDENTIFICATION: MOLD 1 - NO MARKING MOLD 2 - MARKING 2 Formwerkzeug Identifizierung: Formwerkzeug 1 - keine Markierung Formwerkzeug 2 - Markierung 2
5	MVL-LOGO MVL-Firmenlogo
6	MVL PART NUMBER SEE TABLE 2 MVL Teilernummer - siehe Tabelle 2
7	CAVITY IDENTIFICATION Kammer-Nummerierung
8	ONLY THE GERMAN LANGUAGE SHALL BE BINDING Nur der deutsche Text ist bindend
9	CODING A SHOWN Kodierung A gezeichnet

FINAL POSITIONED
TPA AT LOCKED POSITION
Einbauzustand
TPA in Endraststellung

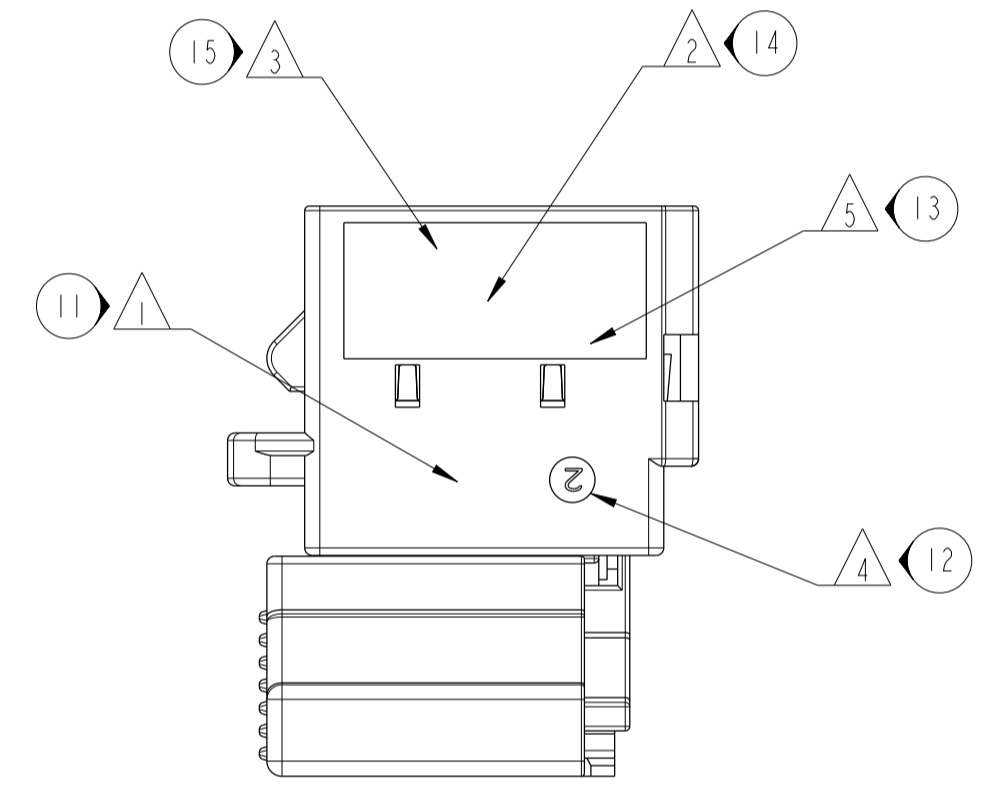
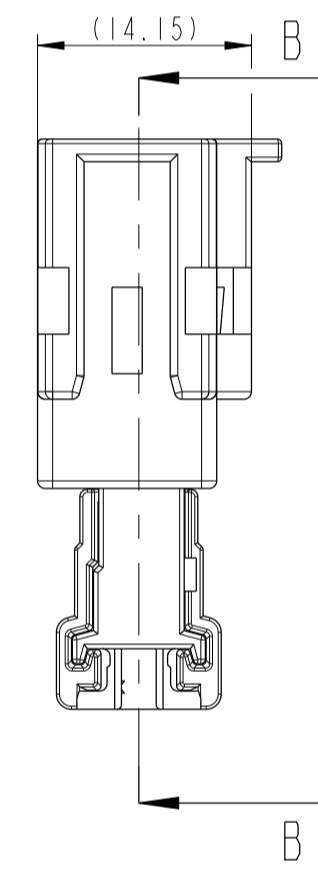
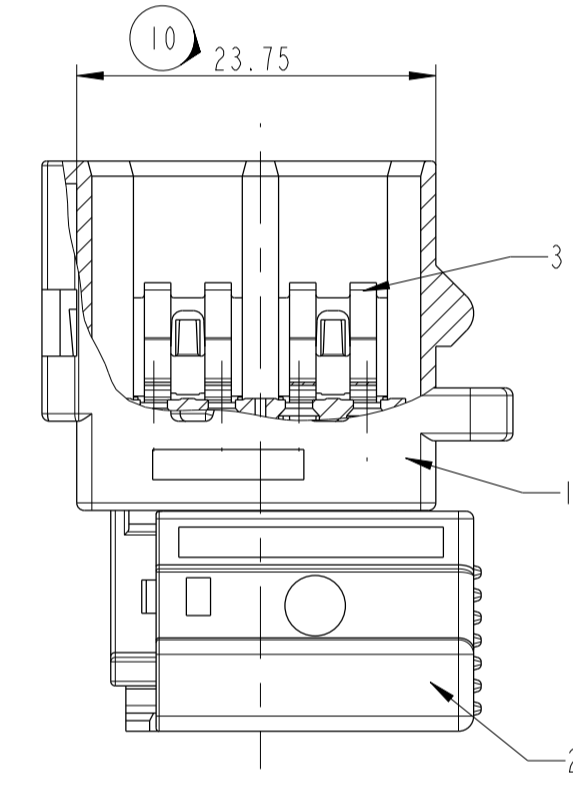


DELIVERY CONDITION
TPA IN PRELOCKED POSITION
Lieferzustand
TPA in Vorraststellung

SECTION C-C
Schnitt C-C



SECTION B-B
Schnitt B-B



SECTION D-D
Schnitt D-D

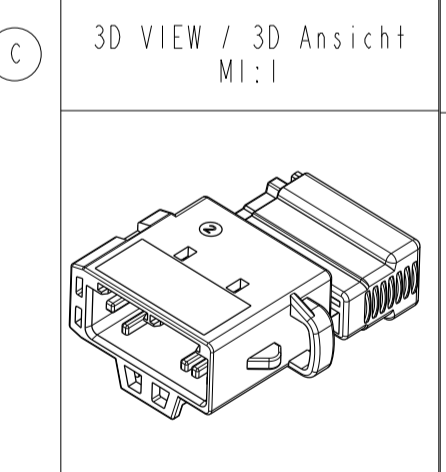
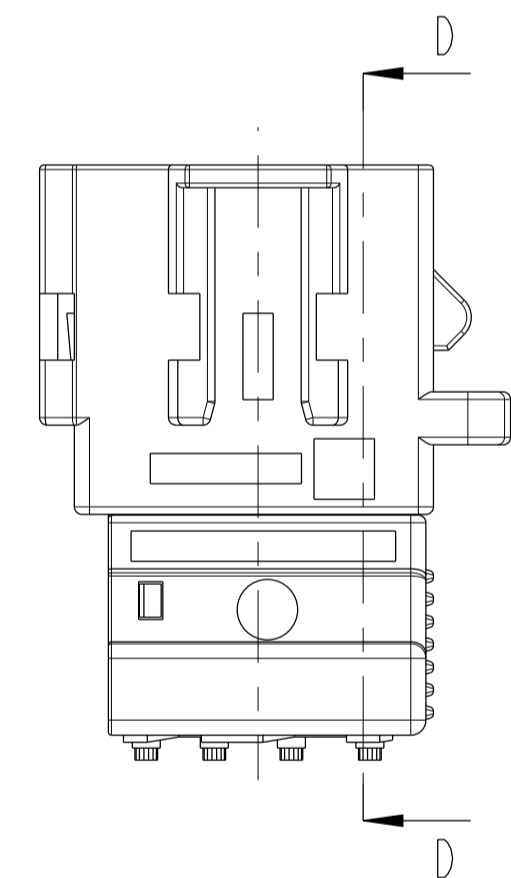
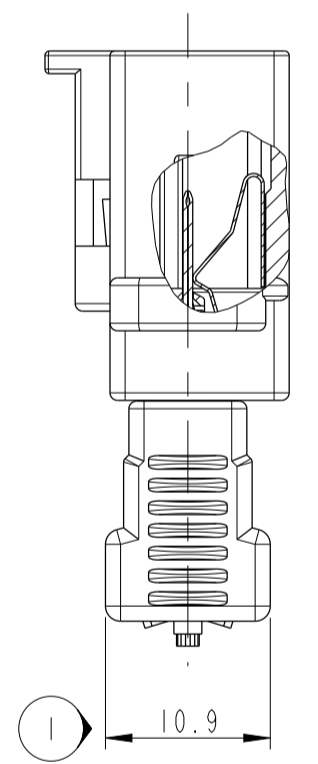


TABLE 1

ITEM Pos.	MATERIAL / COLOUR - SURFACE MATERIAL / Farbe - Oberfläche	NAME Benennung
3	X10 CrNi 18 8 / SELECTIVE. Au selektiv Gold	SHORTING BAR Kurzschlussbrücke
2	PBT-GF15 / VIOLET violett	TPA Verriegelung
1	PBT-GF15/ SEE TABLE 2	4 POS. MALE HOUSING 4. POL. Stiftgehäuse

DCS-2 1.5MM MALE TERM.	6 010 06 34	10751589	0.5-1.0	CONTACTBODY Grundfeder CuSn4 F47 Rm >470 N/mm ² LOCKING SPRING Ueberfeder X10CrNi18 8 ACC. DIN EN 10151	SEL. 0.8µm Au MIN sel. 0.8µm Au min BLANK blank
DCS-2 1.5MM MALE TERM.	6 010 06 14	10751586	022-0.35		
USABLE TERMINALS FOR THIS CONNECTOR Geeignete Kontakte fuer diesen Stecker	MVL PART NO. MVL Teile Nr.	DELPHI PART NO. DELPHI Teile Nr.	WIRE SIZE Draht-groessenbereich(mm ²)	MATERIAL Material	SURFACE Oberflaeche

TABLE 2

CODING Kodierung	WITHOUT SHORTING BARS ohne Kurzschlussbrücke				WITH 1 SHORTING BAR mit 1 Kurzschlussbrücke				WITH 2 SHORTING BARS mit 2 Kurzschlussbrücken				HOUSING COLOUR Gehäuse Farbe	COUNTERPART Gegenstück	
	MVL		DELPHI		MVL		DELPHI		MVL		DELPHI			MVL PART NO. MVL Teile Nr.	DELPHI PART NO. DELPHI Teile Nr.
	PART NO. Teile Nr.	PART REV./Ind. Part. Änd./Ind.	PART NO. Teile Nr.	PART REV./Ind. Part. Änd./Ind.	PART NO. Teile Nr.	PART REV./Ind. Part. Änd./Ind.	PART NO. Teile Nr.	PART REV./Ind. Part. Änd./Ind.	PART NO. Teile Nr.	PART REV./Ind. Part. Änd./Ind.	PART NO. Teile Nr.	PART REV./Ind. Part. Änd./Ind.			
A	6 030 32 01	B	33510860	01	6 030 32 31	B	33510868	01	6 030 32 61	B	33510876	01	BLACK/schwarz	T.B.D.	-
	6 030 32 03	B	33510861	01	6 030 32 33	B	33510869	01	6 030 32 63	B	33510877	01	RED/rot	T.B.D.	-
	6 030 32 04	B	13783541	01	6 030 32 34	B	33500248	01	6 030 32 64	B	33511370	01	YELLOW/gelb	6 020 39 04	13783542
	6 030 32 08	B	33510862	01	6 030 32 38	B	33510870	01	6 030 32 68	B	33510878	01	GREY/grau	T.B.D.	-
B	6 030 32 11	B	33510863	01	6 030 32 41	B	33510871	01	6 030 32 71	B	33510879	01	BLACK/schwarz	T.B.D.	-
	6 030 32 13	B	33510864	01	6 030 32 43	B	33510872	01	6 030 32 73	B	33510880	01	RED/rot	T.B.D.	-
	6 030 32 14	B	33500247	01	6 030 32 44	B	13795241	01	6 030 32 74	B	33511371	01	YELLOW/gelb	6 020 39 14	13795240
	6 030 32 18	B	33511366	01	6 030 32 48	B	33511368	01	6 030 32 78	B	33511372	01	GREY/grau	6 020 39 18	33500234
C	6 030 32 21	B	33510865	01	6 030 32 51	B	33510873	01	6 030 32 81	B	33510881	01	BLACK/schwarz	T.B.D.	-
	6 030 32 23	B	33511367	01	6 030 32 53	B	33511369	01	6 030 32 83	B	33511373	01	RED/rot	6 020 39 23	33500235
	6 030 32 24	B	33510866	01	6 030 32 54	B	33510874	01	6 030 32 84	B	33510882	01	YELLOW/gelb	T.B.D.	-
	6 030 32 28	B	33510867	01	6 030 32 58	B	33510875	01	6 030 32 88	B	33510883	01	GREY/grau	T.B.D.	-

NEUTRALE VERSION

13-00544 AC 4-16 LM 1-3 DE 1 B 3-4

REDRAWN IN DELPHI TITLE BLOCK, REWORKED, SEE REV. "B07" FOR PREVIOUS CHANGES
BOM TABLE MODIFIED AND DELPHI P/N ADDED
NOTES ADDED
3D VIEW MODIFIED AND LABEL ADDED
PRODUCT SPECIFICATION AND APPLICATION SPECIFICATION NO. ADDED
HOUSING AND TPA MAT'L WAS POCAN KU2-7111 PBT-GF15 HR; GM OK006612E,W

ECN-NO. / ECK-NUMMER: 9 901 19 20 POSITION: 13-00544 CHANGE DESCRIPTION: AENDERUNGSBESCHREIBUNG

PROJECT SPEC. / PROJEKT-SPEZ.: 9 901 12 50 APPLICATION SPEC. / ANWENDUNGS-SPEZ.: 9 902 12 50

TOLERANCES / TOLERANZEN: ±0.2 / ±z'

DATE / DATUM: 10-01-2009 NAME / NAME: Substituiertes ANSP-PROJECT TITLE / TITEL: 4W UNSEALED MALE CONNECTOR

CREATED BY / ERSTELLT VON: M WELTHERR

APPROVED BY / GEPRUEFT VON: CHEF HOERHOLEN

FILE NAME / DATEI-NAMME: 60303204C

DELPHI ELECTRICAL/ELECTRONIC ARCHITECTURE / DELPHI ELEKTROELEKTRONISCHES ARCHITECTUR

DRAWING NUMBER / ZEICHN.-NUMMER: 60303204C

STATUS / STATUS: SERIAL RELEASED

SEE TABLE

See Table