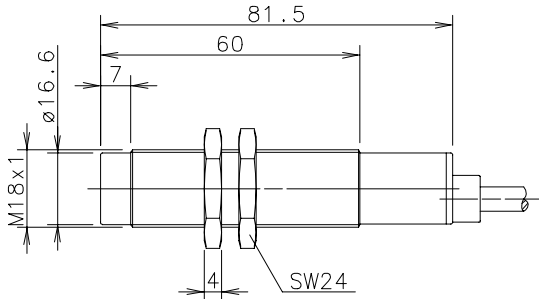


Type: **KIN-M18PA/008-2**

Art.-Nr.: **650.2006.001**

4.03.04/0081-04

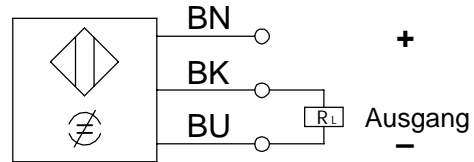


Allgemeine Kenndaten

Gehäuse	Messing vernickelt
Schutzart	IP 67
Umgebungstemperatur	-25 °C bis +70 °C
Schwingbeanspruchung	10-55 Hz, a = 1 mm
Schockbeanspruchung	30 g, t _{stoß} = 11 ms
Anschlußart	Kabel 3 x 0,5 mm ² x 2 m
Gegen Verpolen der Versorgungsleitung geschützt	
Transientenfestigkeit	200 V für 1 ms bei R _i = 1 kΩ
Ausgang dauerkurzschluß- und überlastfest	

Sonderheiten / Anmerkungen

Anschlußschema

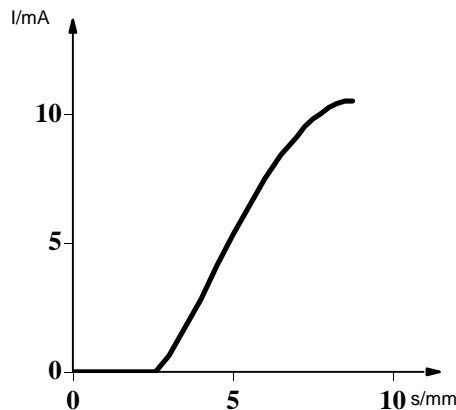


Spezielle Kenndaten

Bemerkungen

Meßbereich		3 – 8 mm	Bedämpfungsfläche: St37, □ 24 mm
Einbauart		nicht bündig	
Nennspannung	U _e	12 – 24 V	
Betriebsspannung	U _B	10 – 36 V	einschließlich Restwelligkeit
Stromausgang		0 – 10 mA	
max. Stromaufnahme ohne Last		20 mA	
Temperaturfehler		± 15 %	vom Endwert (10 mA)
Linearitätsfehler		± 5 %	vom Endwert (10 mA)
Reproduzierbarkeit		≤ 2 %	vom Endwert (10 mA)

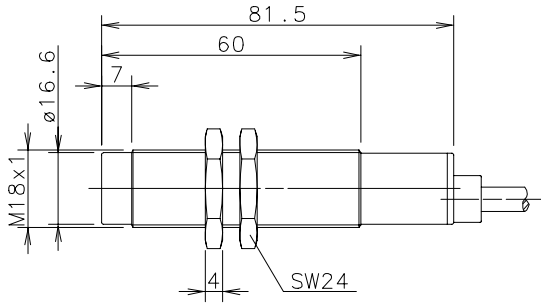
Stromkennlinie



Data Sheet

Inductive Proximity Sensor

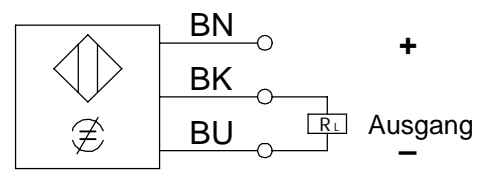
Type: **KIN-M18PA/008-2** Art.-No.: **650.2006.001** 4.03.04/0081-04



General Features	
housing	brass, nickel plated
protection	IP 67; NEMA 4
operating temperature	-25°C to 70°C
termination type	cable 3 x 0,5 mm ² x 2 m
protection against reverse supply polarity	
max. transient voltage rate	200 V for 1 ms at Ri = 1 kΩ
permanent overload and s.c.p.	

Options / Comments

Wiring Diagram:



Technical Features			Remarks
range of measurement		3 ... 8 mm	damping area: St 37, □ 24 mm
mounting		non flush	
rated operational voltage	U_e	12 – 24 V DC	
operational voltage range	U_B	10 – 36 V DC	incl. ripple frequency
current output		0 – 10 mA	
rated operational current	I_e	≤ 20 mA	
temperature error		± 15 %	referring to the accumulated value (10 mA)
linearity error		± 5 %	
repeat accuracy	R	≤ 2 %	

Characteristic

