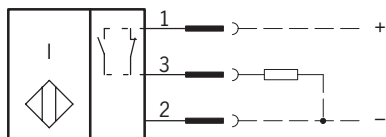
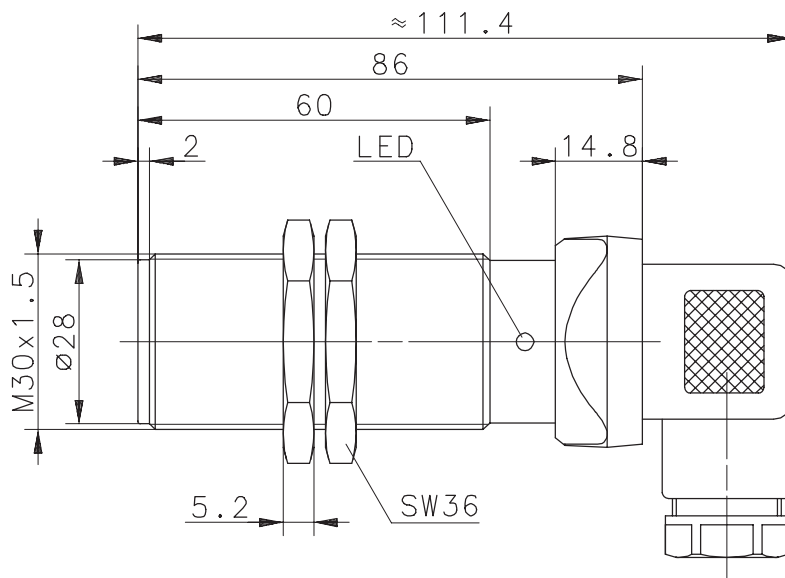


Anschlußschema



Mittels eines eingebauten Umschalters kann die Funktion PNP-Schließer oder PNP-Öffner gewählt werden.



Kenndaten nach EN 60947-5-2

Elektrische Daten

Bemessungsbetriebsspannungsbereich	U_B	10 - 60V DC
Bemessungsisolationsspannung	U_i	75V DC
Bemessungsstoßspannungsfestigkeit	U_{imp}	500V
Spannungsfall	U_d	≤ 2,5V
Gebrauchskategorie		DC-13 bei $I_e = 50mA$ und $U_e = 33V$ DC
Bemessungsbetriebsstrom	I_e	≤ 200mA
Reststrom	I_r	≤ 0,1mA
Leerlaufstrom	I_0	< 8mA
Schutzart		IP 65 (nur mit montierter Kabeldose)
Art des Kurzschlußschutzes		taktend
Bemessungsschaltabstand	s_n	15mm
gesicherter Schaltabstand	s_a	0 ... 12,2mm
Wiederholgenauigkeit	R	≤ 5%
Hysterese	H	≈ 10%
Schaltfrequenz	f	100Hz
Schaltelementfunktion		DC, Programmierbar
Einbauart		nicht bündig
Verpolschutz		ja
Ausgang		dauerkurzschluß- und überlastfest
Bereitschaftsverzug	t_v	≤ 50ms

Elektromagnetische Verträglichkeit (EMV)

Hochfrequenzbeeinflussungsfestigkeit	IEC 61000-4-3
Elektrostatische Entladungsfestigkeit	IEC 61000-4-2
Transientenfestigkeit	IEC 61000-4-4
Störaussendung	EN55011
Stoßspannungsfestigkeit	IEC 255-5

Mechanische Daten

Umgebungstemperatur	-25°C bis +70°C
Gehäuse	PA 6, rot
Funktionsanzeige	LED, gelb
Anschlußart	Steckverbindung (Steckdose nach DIN 43650)
Befestigungshilfen	2 x Sechskantmutter

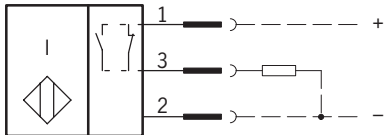
Technical Data

Inductive Proximity Switch

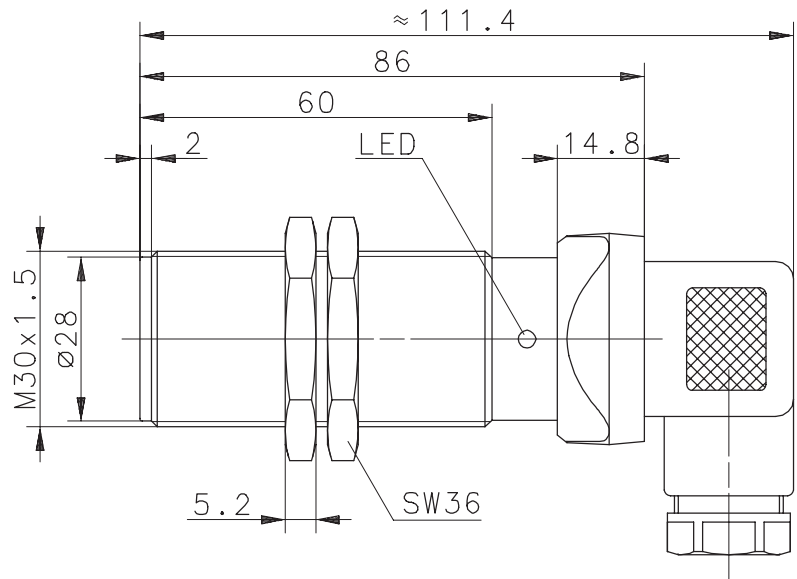
Type: **KIN-T30PP/015-KLSD**

Part.-No.: **650.2836.860**

Wiring Diagram



The PNP normally-open or PNP normally-closed function can be selected via an integrated switch.



Technical Data according to EN 60947-5-2

Electrical Data

Operational voltage range	U_B	10 - 60V DC
Rated insulation voltage	U_i	75V DC
Rated impulse withstand voltage	U_{imp}	500V
Voltage drop	U_d	$\leq 2,5V$
Utilization category		DC-13 @ $I_e = 50mA$ and $U_e = 33V$ DC
Rated operational current	I_e	$\leq 200mA$
Off-state current	I_r	$\leq 0,1mA$
No-load supply current	I_0	$< 8mA$
Type of protection		IP 65 (only with connected socket)
Short-circuit protection		pulsed
Rated operating distance	s_n	15mm
Assured operating distance	s_a	0 ... 12,2mm
Repeat accuracy	R	$\leq 5\%$
Differential travel (hysteresis)	H	$\approx 10\%$
Frequency of operating cycles	f	100Hz
Switching function		DC, programmable switch
Mounting		non flush
False polarity protection		yes
Output		permanent overload and s.c.p.
Time delay before availability	t_v	$\leq 50ms$

Elektromagnetic compatibility (EMC)

Electromagnetic field test	IEC 61000-4-3
Electrostatic discharge test	IEC 61000-4-2
Electrical fast transient immunity test	IEC 61000-4-4
Radiated disturbance field strength	EN55011
Impulse voltage withstandability	IEC 255-5

Mechanical Data

Operating temperature	-25°C bis +70°C
Housing	PA 6, red
Indication	LED, yellow
Termination type	plug socket (according to DIN 43650)
For attachment	2 x hexagon nut