

Wタイプコネクタとは、58コネクタSタイプ(Mターミナルタブ幅2.8mm)の防水コネクタです。

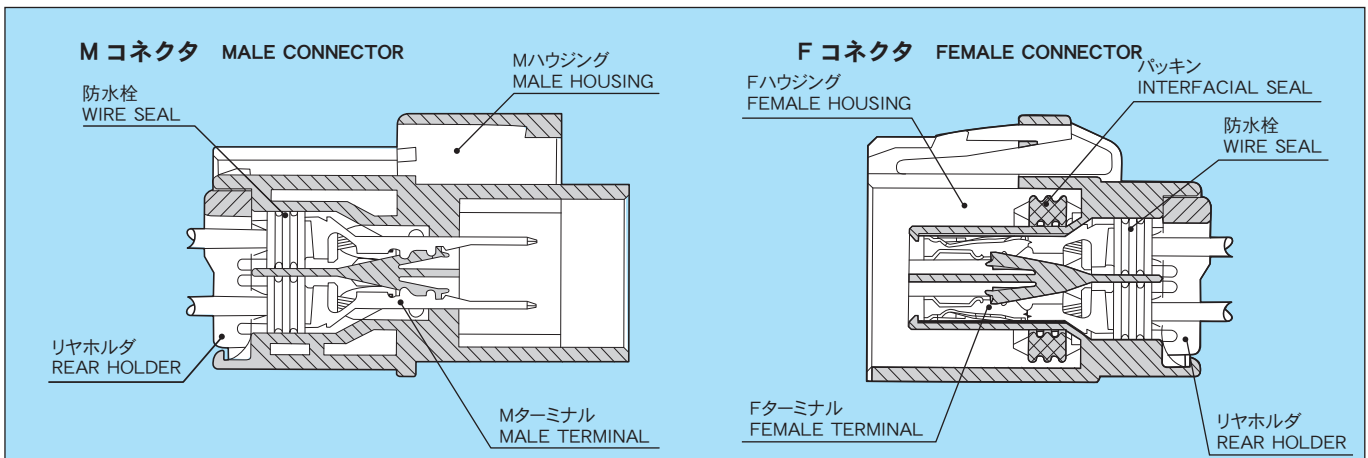
W TYPE CONNECTOR: THE BLADE WIDTH OF THE MALE TERMINAL FOR THIS CONNECTOR IS 0.110 INCHES./ SEALED TYPE OF 58 S TYPE CONNECTOR.

[特 徴] (DISTINCTIVE FEATURES)

- ① リヤホルダの採用により、ターミナルを二重係止し端子抜けを防止します。
- ② 慣性ロック方式により、コネクタの中途かん合をなくします。
- ③ リヤホルダにより防水栓の抜けを防止します。

1. DOUBLE TERMINAL LOCKING SYSTEM (HOUSING LANCE REAR HOLDER) ELIMINATES TERMINAL PUSH-OUT.
2. STABLE/SECURE MATING ACTION BETWEEN MALE AND FEMALE CONNECTORS.
3. REAR HOLDER SYSTEM ELIMINATES WIRE SEAL PUSH-OUT.

構造と名称 CONSTRUCTION



仕様 SPECIFICATIONS

材 質	ハウジング HOUSING	66 ナイロン NYLON66
	Mターミナル MALE TERMINAL	黄銅 (Sn メッキ), 黄銅 (Au メッキ) BRASS(TIN PLATING), BRASS(GOLD PLATING)
	Fターミナル FEMALE TERMINAL	黄銅 (Sn メッキ), [銅合金 (Sn メッキ)], 黄銅 (Au メッキ) BRASS(TIN PLATING), [COPPER ALLOY(TIN PLATING)], BRASS(GOLD PLATING)
※許容電流 (参考値) ※CURRENT CAPACITY (REFERENCE)		10A
低電圧低電流抵抗 RESISTANCE AT LOW VOLTAGE		3mΩ 以下 (初期値) 3mΩ MAX. (INITIAL VALUE)
絶縁抵抗 INSULATION RESISTANCE		DC500V 100MΩ 以上 DC500V 100MΩ MIN.
耐電圧 DIELECTRIC STRENGTH		AC1000V (1分間) AC1000V (1 min.)

※許容電流：使用極数・電線サイズ・通電時間及び使用温度により数値は異なります。
※CURRENT CAPACITY WILL BE AFFECTED BY CONDITIONS SUCH AS POLE QUANTITY, WIRE SIZE, AMBIENT TEMPERATURE, ETC.

() 内はヘビー仕様
HEAVY TYPE TERMINAL PART NUMBER IN PARENTHESIS.

部品品番一覧 PART NUMBER CHART

() 内はヘビー仕様 HEAVY TYPE TERMINAL PART NUMBER IN PARENTHESIS.

部品名称 PART NAME	M	F
ターミナル TERMINAL	7114-1232	7116-1232 [7116-1236]
	7114-1232-08	7116-1232-08
	7114-1233	7116-1233 [7166-1237]
	7114-1233-08	7116-1233-08

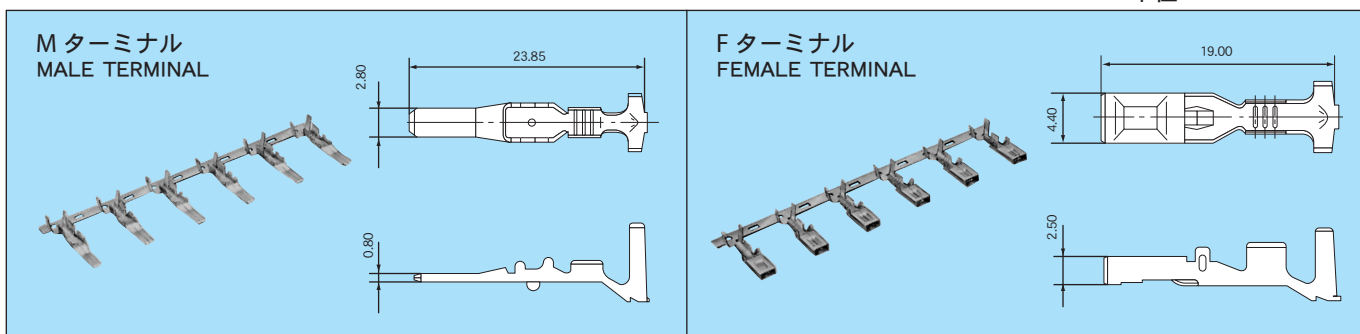
部品名称 PART NAME	M・F 共通 COMMON FOR MALE AND FEMALE
防水栓 WIRE SEAL	7157-3560
	7157-3561-80
	7157-3562-80
	7157-3563-60
	7157-3565-50
	7157-3566-40
	7157-3652-70
	7157-3564-90 7157-3653-61

部品名称 PART NAME	極数 POLES	M		F	
		ハウジング HOUSING	リヤホルダ REAR HOLDER	ハウジング HOUSING	リヤホルダ REAR HOLDER
ハウジング HOUSING	1	7122-1814-40	7157-6510-30	7223-1814-40	7157-6510-30
	2	7122-1824-40	7157-6520-80	7223-1824-40	7157-6520-80
	2	7122-1824-40	7157-6520-80	※ 7223-1824-80	7157-6520-80
	2	7122-1823-30	7157-6520-80	7223-1823-30	7157-6520-80
	3	7122-1834-40	7157-6530-30	7223-1834-40	7157-6530-30
	4	7122-1844-40	7157-6540-30	7223-1844-40	7157-6540-30
	6	7122-1864-40	7157-6560-40	7223-1864-40	7157-6560-40
	8	7122-1884-40	7157-6580-30	7223-1884-40	7157-6580-30

※パッキン材質 NBR (他はシリコンゴム) INTERFACIAL SEAL MATERIAL OF ※ IS NBR. OTHER INTERFACIAL SEAL MATERIAL IS SILICONE.

ターミナル TERMINAL

単位 : mm UNIT: mm

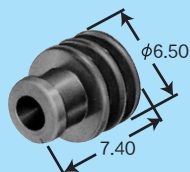


仕様 SPECIFICATIONS

部品名称 PART NAME	品番 PART NUMBER	材質 MATERIAL	表面処理 TREATMENT	板厚 (mm) MATERIAL THICKNESS
M ターミナル MALE TERMINAL	7114-1232	黄銅 BRASS	Sn メッキ TIN PLATING	0.4
	7114-1232-08		Au メッキ GOLD PLATING	
	7114-1233		Sn メッキ TIN PLATING	
	7114-1233-08		Au メッキ GOLD PLATING	
F ターミナル FEMALE TERMINAL	7116-1232	黄銅 BRASS	Sn メッキ TIN PLATING	0.3
	7116-1232-08		Au メッキ GOLD PLATING	
	7116-1233		Sn メッキ TIN PLATING	
	7116-1233-08		Au メッキ GOLD PLATING	
	7116-1236	銅合金 COPPER ALLOY	Sn メッキ TIN PLATING	
	7116-1237	銅合金 COPPER ALLOY	Sn メッキ TIN PLATING	

防水栓 WIRE SEAL

単位 : mm UNIT: mm



■仕様 SPECIFICATIONS

部品名称 PART NAME	品番 PART NUMBER	材質 MATERIAL	色相 COLOR	備考 NOTE
防水栓 WIRE SEAL	7157-3560	シリコンゴム SILICONE	黒 BLACK	
	7157-3563-60	シリコンゴム SILICONE	緑 GREEN	
	7157-3561-80	シリコンゴム SILICONE	茶 BROWN	
	7157-3565-50	NBR	赤 RED	
	7157-3652-70	NBR	黄 YELLOW	
	7157-3566-40	NBR	薄灰 LIGHT GRAY	
	7157-3564-90	シリコンゴム SILICONE	灰 GRAY	
	7157-3653-61	NBR	薄緑 LIGHT GREEN	
	7157-3562-80	シリコンゴム SILICONE	茶 BROWN	空栓 CAVITY PLUG

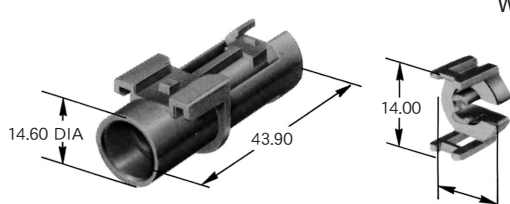
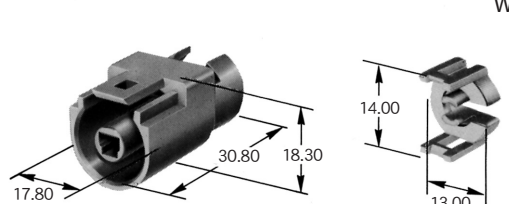
●適用電線一覧(ターミナル・防水栓) APPLICABLE WIRE CHART (TERMINAL, WIRE SEAL)

()内はヘビー仕様 HEAVY TYPE TERMINAL PART NUMBER IN PARENTHESIS.

部品名称 PART NAME	適用電線サイズ (mm ²) WIRE SIZE (mm ²)	電線品種 WIRE TYPE	端子品番 PART NUMBER (TERMINAL)	防水栓品番 PART NUMBER (WIRE SEAL)
M ターミナル MALE TERMINAL	0.3	AVS	7114-1232	7157-3563-60
			7114-1232-08	[7157-3652-70]
	0.5	AVS	7114-1232	7157-3560
			7114-1232-08	[7157-3565-50]
		CAVS	7114-1232	7157-3563-60
			7114-1232-08	[7157-3652-70]
	0.85	AVS	7114-1232	7157-3560
			7114-1232-08	[7157-3565-50]
		CAVS	7114-1232	7157-3563-60
			7114-1232-08	[7157-3652-70]
	1.25	AVS	7114-1233	7157-3560
			7114-1233-08	[7157-3565-50]
CAVS		7114-1233	7157-3560	
		7114-1233-08	[7157-3565-50]	
2	AVS	7114-1233	7157-3561-80	
		7114-1233-08	[7157-3566-40]	
F ターミナル FEMALE TERMINAL	0.3	AVS	7116-1232[7116-1236]	7157-3563-60
			7116-1232-08	[7157-3652-70]
	0.5	AVS	7116-1232[7116-1236]	7157-3560
			7116-1232-08	[7157-3565-50]
		CAVS	7116-1232[7116-1236]	7157-3563-60
			7116-1232-08	[7157-3652-70]
	0.85	AVS	7116-1232[7116-1236]	7157-3560
			7116-1232-08	[7157-3565-50]
		CAVS	7116-1232[7116-1236]	7157-3563-60
			7116-1232-08	[7157-3652-70]
	1.25	AVS	7116-1233[7116-1237]	7157-3560
			7116-1233-08	[7157-3565-50]
CAVS		7116-1233[7116-1237]	7157-3560	
		7116-1233-08	[7157-3565-50]	
2	AVS	7116-1233[7116-1237]	7157-3561-80	
		7116-1233-08	[7157-3566-40]	

ハウジング材質: 66 ナイロン HOUSING MATERIAL: NYLON66

※パッキン材質 NBR 品 INTERFACIAL SEAL MATERIAL OF THE PART OF ※IS NBR. 単位: mm UNIT: mm

極数 POLES	M ハウジング MALE HOUSING	F ハウジング FEMALE HOUSING
1	<p>W01MW</p>  <p>7122-1814-40 (7157-6510-30)</p>	<p>W01FW</p>  <p>7223-1814-40 (7157-6510-30)</p>

()は、リヤホルダ品番 REAR HOLDER PART NUMBER IN PARENTHESIS.