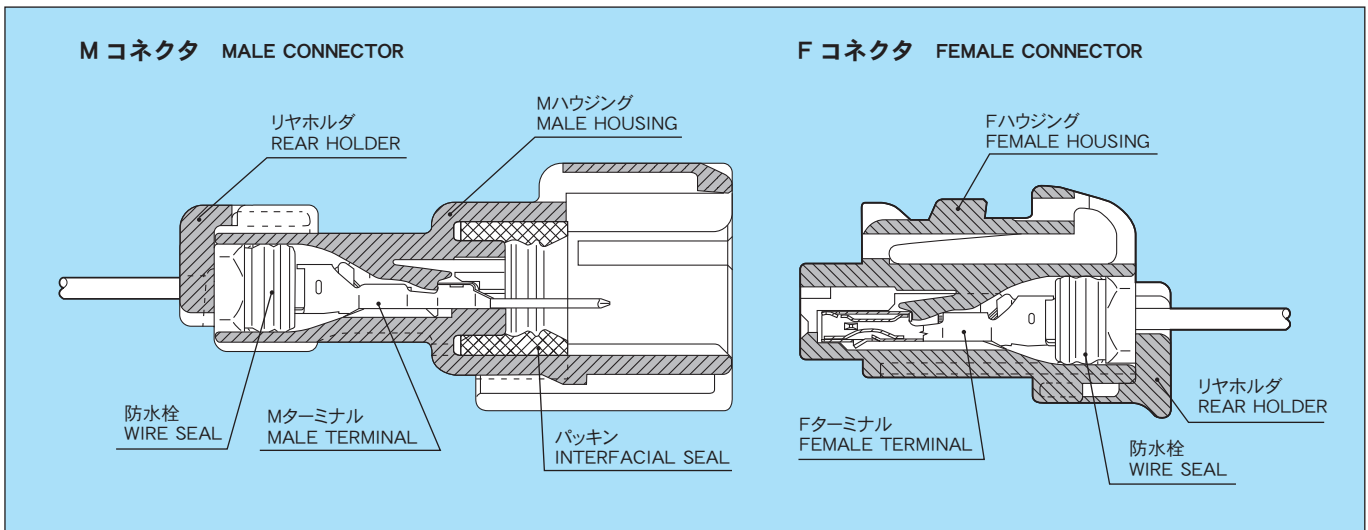


RV 防水コネクタとは、62 コネクタ Z タイプの小型、軽量化を図ったコネクタです。  
RV SEALED CONNECTOR: IMPROVED DESIGN, MINIATURIZATION AND WEIGHT REDUCTION OF THE EXISTING Z-TYPE CONNECTOR OF THE 62 SERIES.

### [ 特 徴 ] (DISTINCTIVE FEATURES)

- ① リヤホルダと樹脂入り楕円ゴム栓による二重係止構造で、端子抜けを防止します。
  - ② ヒンジ一体型リヤホルダの採用により、作業性を改善します。
  - ③ 慣性ロック方式によりコネクタの中途かん合をなくします。
1. DOUBLE LOCKING MECHANISM TO PREVENT TERMINAL PUSH-OUT BY DEVELOPMENT OF ULTRA-SMALL SEAL.
  2. IMPROVED HINGE REAR HOLDER MATE FOR EASY CONNECTION.
  3. STABLE/SECURE MATING ACTION BETWEEN MALE AND FEMALE TERMINAL.

### 構造と名称 CONSTRUCTION



### 仕様 SPECIFICATIONS

材 質	ハウジング HOUSING	PBT
	Mターミナル MALE TERMINAL	黄銅 (Sn メッキ) BRASS (TIN PLATING)
	Fターミナル FEMALE TERMINAL	本体: 黄銅 (Sn メッキ) パネ部: 銅合金 (Sn メッキ), 本体: 銅合金 (Sn メッキ) パネ部: 銅合金 (Au メッキ) 接触部 (Au メッキ) BODY: BRASS (TIN PLATING) SPRING: COPPER ALLOY (TIN PLATING), BODY: COPPER ALLOY (TIN PLATING) SPRING: COPPER ALLOY (GOLD PLATING) CONTACT (GOLD PLATING)
※許容電流 (参考値) ※CURRENT CAPACITY (REFERENCE)		3A
低電圧低電流抵抗 RESISTANCE AT LOW VOLTAGE		10mΩ 以下 (初期値) 10mΩ MAX. (INITIAL VALUE)
絶縁抵抗 INSULATION RESISTANCE		DC500V 250MΩ 以上 DC500V 250MΩ MIN.
耐電圧 DIELECTRIC STRENGTH		AC1000V (1 分間) AC1000V (1 min.)

※許容電流：使用極数・電線サイズ・通電時間及び使用温度により数値は異なります。

※ CURRENT CAPACITY WILL BE AFFECTED BY CONDITIONS SUCH AS POLE QUANTITY, WIRE SIZE, AMBIENT TEMPERATURE, ETC.

### 部品品番一覧 PART NUMBER CHART

( ) 内はヘビー仕様 HEAVY TYPE TERMINAL PART NUMBER IN PARENTHESIS.

部品名称 PART NAME	M	F
ターミナル TERMINAL	7114-1467-02	7116-1767-02 [7116-1467-02]
	7114-1467-08	7116-1767-08 [7116-1467-08]
	7114-1468-02	7116-1768-02 [7116-1468-02]
	7114-1468-08	7116-1768-08 [7116-1468-08]
部品名称 PART NAME	M・F 共通 COMMON FOR MALE AND FEMALE	
防水栓 WIRE SEAL	7157-3976-60	
	7157-3977-50	
	7157-3990-90	

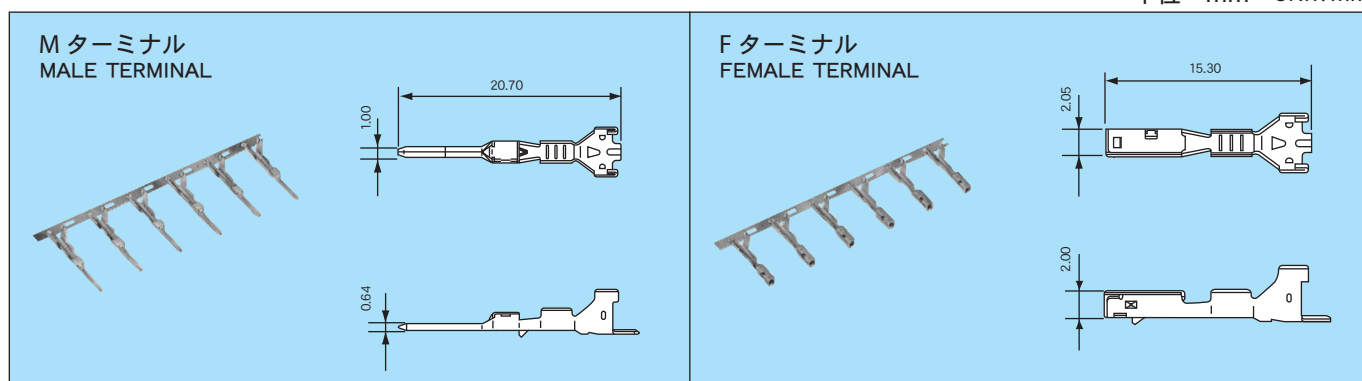
部品名称 PART NAME	極数 POLES	M	F
ハウジング HOUSING	2	7222-6524-40	7123-6524-40
	2	—————	7123-6525-80
	2	—————	7223-6526-30
	3	7222-6535-80	7123-6535-80
	3	—————	7223-6536-30
	5	7222-6554-40	7123-6554-40
	6	7122-6564-40	7123-6564-40
	8	7222-6584-40	7123-6584-40
	8	7222-6585-80	7123-6585-80
	8	—————	7223-6586-30 (7157-6700-80)
	10	7222-6504-40	7123-6504-40
10	—————	7223-6506-30 (7157-6701-80)	

(ハウジング品番は基本品番です。色相につきましてはお問い合わせください。)  
OTHER COLORS ARE ALSO AVAILABLE AT YOUR REQUEST.

( ) は、リヤホルダ品番 REAR HOLDER PART NUMBER IN PARENTHESIS.

### ターミナル TERMINAL

単位 : mm UNIT: mm

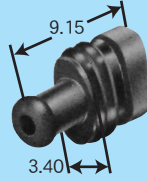


### 仕様 SPECIFICATIONS

部品名称 PART NAME	品番 PART NUMBER	材質 MATERIAL	表面処理 TREATMENT	板厚 (mm) MATERIAL THICKNESS
M ターミナル MALE TERMINAL	7114-1467-02	黄銅 BRASS	Sn メッキ TIN PLATING	0.25
	7114-1467-08		Au メッキ GOLD PLATING	
	7114-1468-02		Sn メッキ TIN PLATING	
	7114-1468-08		Au メッキ GOLD PLATING	
F ターミナル FEMALE TERMINAL	7116-1467-02	本体 : 黄銅 BODY: BRASS バネ部 : 銅合金 SPRING: COPPER ALLOY	Sn メッキ TIN PLATING	0.2
	7116-1467-08		Au メッキ GOLD PLATING	
	7116-1468-02		Sn メッキ TIN PLATING	
	7116-1468-08		Au メッキ GOLD PLATING	
	7116-1767-02		Sn メッキ TIN PLATING	
	7116-1767-08		Au メッキ GOLD PLATING	
	7116-1768-02		Sn メッキ TIN PLATING	
7116-1768-08	Au メッキ GOLD PLATING			

## 防水栓 WIRE SEAL

単位 : mm UNIT: mm



## ■仕様 SPECIFICATIONS

部品名称 PART NAME	品番 PART NUMBER	材質 MATERIAL	色相 COLOR	備考 NOTE
防水栓 WIRE SEAL	7157-3976-60	シリコンゴム SILICONE	薄緑 LIGHT GREEN	
	7157-3977-50	シリコンゴム SILICONE	肌 SKIN	
	7157-3990-90	シリコンゴム SILICONE	薄青 LIGHT BLUE	空栓 CAVITY PLUG

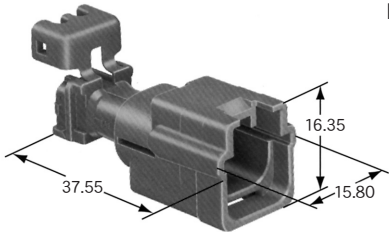
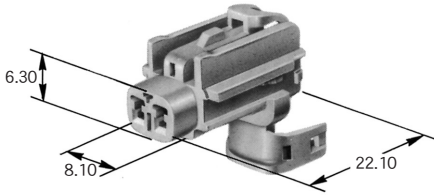

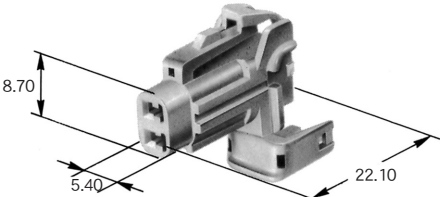
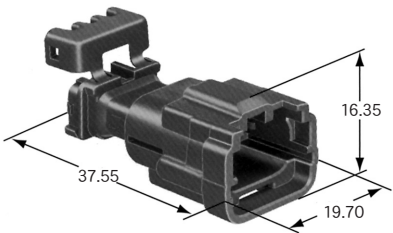
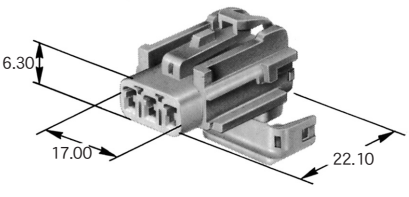
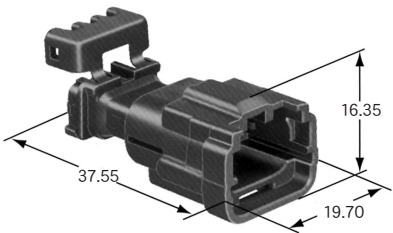
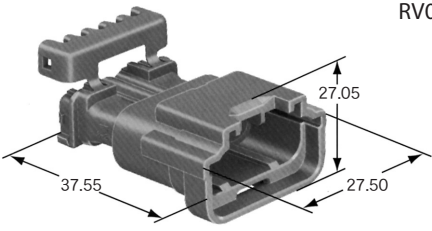

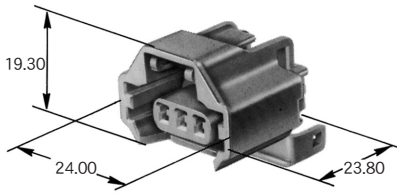
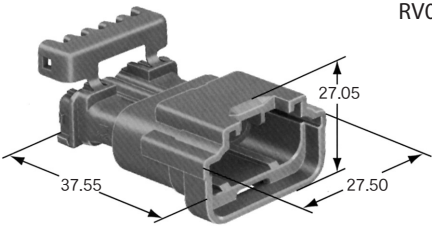
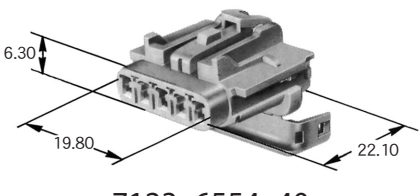
## ●適用電線一覧(ターミナル・防水栓) APPLICABLE WIRE CHART (TERMINAL, WIRE SEAL)

〔 〕内はヘビー仕様 HEAVY TYPE TERMINAL PART NUMBER IN PARENTHESIS.

部品名称 PART NAME	適用電線サイズ (mm <sup>2</sup> ) WIRE SIZE (mm <sup>2</sup> )	電線品種 WIRE TYPE	端子品番 PART NUMBER (TERMINAL)	防水栓品番 PART NUMBER (WIRE SEAL)
M ターミナル MALE TERMINAL	0.3	CAVS	7114-1467-02	7157-3976-60
			7114-1467-08	
	0.5	CAVS	7114-1467-02	7157-3977-50
7114-1467-08				
0.85	CAVUS	7114-1468-02	7157-3977-50	
		7114-1468-08		
F ターミナル FEMALE TERMINAL	0.3	CAVS	7116-1767-02 [7116-1467-02]	7157-3976-60
			7116-1767-08 [7116-1467-08]	
	0.5	CAVS	7116-1767-02 [7116-1467-02]	7157-3977-50
			7116-1767-08 [7116-1467-08]	
	0.85	CAVUS	7116-1768-02 [7116-1468-02]	7157-3977-50
			7116-1768-08 [7116-1468-08]	

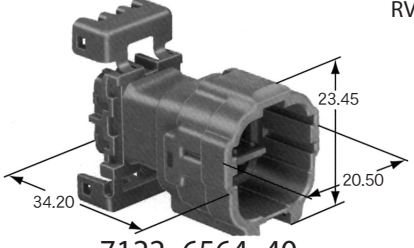
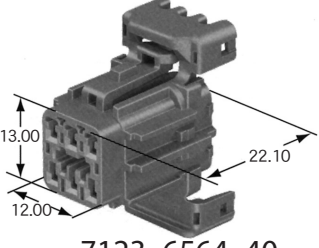
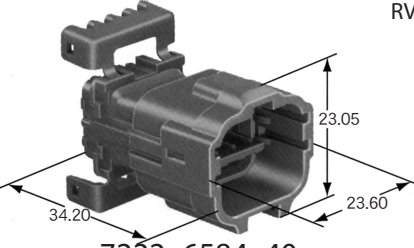
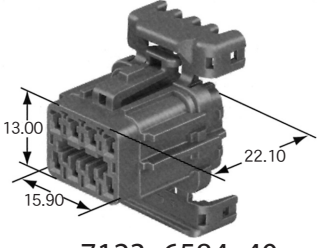
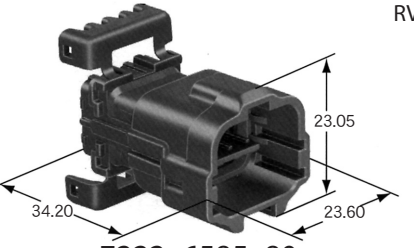
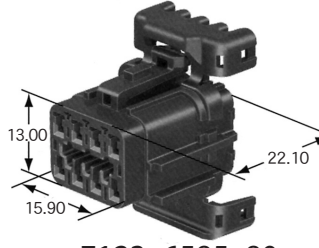
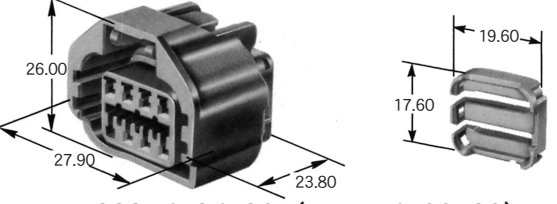
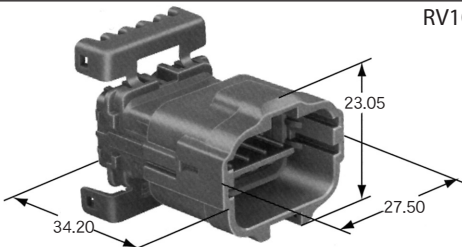
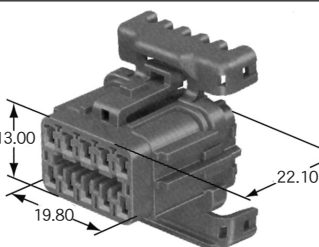
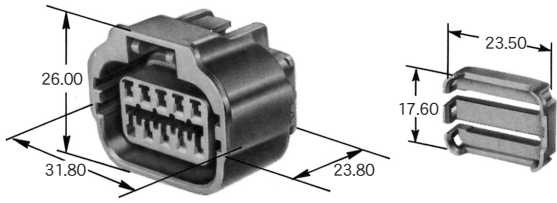
ハウジング 材質 : PBT HOUSING MATERIAL: PBT

単位 : mm UNIT: mm

極数 POLES	M ハウジング MALE HOUSING	F ハウジング FEMALE HOUSING
2	 <p>RV02MGY 7222-6524-40</p>	 <p>RV02FGY 7123-6524-40</p>
2		 <p>RV02FBR 7123-6525-80</p>
2		 <p>RV02FB 7223-6526-30</p>
3	 <p>RV03MBR 7222-6535-80</p>	 <p>RV03FBR 7123-6535-80</p>
3		 <p>RV03FB 7223-6536-30</p>
5	 <p>RV05MGY 7222-6554-40</p>	 <p>RV05FGY 7123-6554-40</p>

ハウジング 材質 : PBT HOUSING MATERIAL: PBT

単位 : mm UNIT: mm

極数 POLES	M ハウジング MALE HOUSING	F ハウジング FEMALE HOUSING
6	 <p>RV06MGY</p> <p>7122-6564-40</p>	 <p>RV06FGY</p> <p>7123-6564-40</p>
8	 <p>RV08MGY</p> <p>7222-6584-40</p>	 <p>RV08GY</p> <p>7123-6584-40</p>
8	 <p>RV08MBR</p> <p>7222-6585-80</p>	 <p>RV08FBR</p> <p>7123-6585-80</p>
8	<p>—————</p>	<p>※一穴封止品</p>  <p>RV08FB</p> <p>7223-6586-30 (7157-6700-80)</p>
10	 <p>RV10MGY</p> <p>7222-6504-40</p>	 <p>RV10FGY</p> <p>7123-6504-40</p>
10	<p>—————</p>	<p>※一穴封止品</p>  <p>RV10FB</p> <p>7223-6506-30 (7157-6701-80)</p>