

Wタイプコネクタとは、58コネクタSタイプ(Mターミナルタブ幅2.8mm)の防水コネクタです。

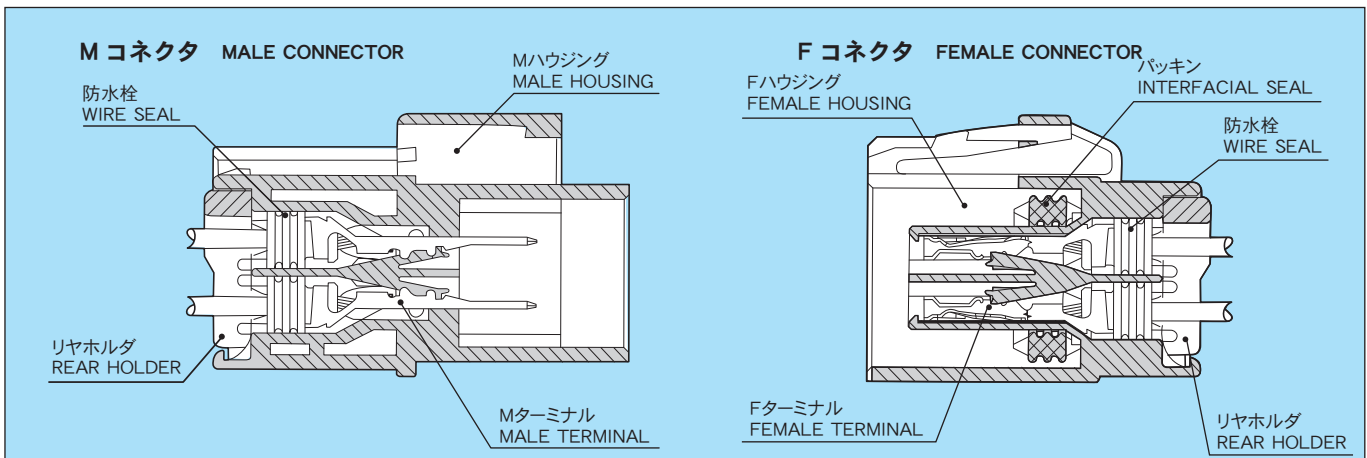
W TYPE CONNECTOR: THE BLADE WIDTH OF THE MALE TERMINAL FOR THIS CONNECTOR IS 0.110 INCHES./ SEALED TYPE OF 58 S TYPE CONNECTOR.

[特 徴] (DISTINCTIVE FEATURES)

- ① リヤホルダの採用により、ターミナルを二重係止し端子抜けを防止します。
- ② 慣性ロック方式により、コネクタの中途かん合をなくします。
- ③ リヤホルダにより防水栓の抜けを防止します。

1. DOUBLE TERMINAL LOCKING SYSTEM (HOUSING LANCE REAR HOLDER) ELIMINATES TERMINAL PUSH-OUT.
2. STABLE/SECURE MATING ACTION BETWEEN MALE AND FEMALE CONNECTORS.
3. REAR HOLDER SYSTEM ELIMINATES WIRE SEAL PUSH-OUT.

構造と名称 CONSTRUCTION



仕様 SPECIFICATIONS

| | | |
|--|---------------------------|--|
| 材 質 | ハウジング HOUSING | 66 ナイロン NYLON66 |
| | Mターミナル MALE TERMINAL | 黄銅 (Sn メッキ), 黄銅 (Au メッキ) BRASS(TIN PLATING), BRASS(GOLD PLATING) |
| | Fターミナル FEMALE TERMINAL | 黄銅 (Sn メッキ), [銅合金 (Sn メッキ)], 黄銅 (Au メッキ) BRASS(TIN PLATING), [COPPER ALLOY(TIN PLATING)], BRASS(GOLD PLATING) |
| ※許容電流 (参考値) ※CURRENT CAPACITY (REFERENCE) | | 10A |
| 低電圧低電流抵抗 RESISTANCE AT LOW VOLTAGE | | 3mΩ 以下 (初期値) 3mΩ MAX. (INITIAL VALUE) |
| 絶縁抵抗 INSULATION RESISTANCE | | DC500V 100MΩ 以上 DC500V 100MΩ MIN. |
| 耐電圧 DIELECTRIC STRENGTH | | AC1000V (1分間) AC1000V (1 min.) |

※許容電流：使用極数・電線サイズ・通電時間及び使用温度により数値は異なります。
※CURRENT CAPACITY WILL BE AFFECTED BY CONDITIONS SUCH AS POLE QUANTITY, WIRE SIZE, AMBIENT TEMPERATURE, ETC.

() 内はヘビー仕様
HEAVY TYPE TERMINAL PART NUMBER IN PARENTHESIS.

部品品番一覧 PART NUMBER CHART

() 内はヘビー仕様 HEAVY TYPE TERMINAL PART NUMBER IN PARENTHESIS.

| 部品名称 PART NAME | M | F |
|-------------------|--------------|-----------------------|
| ターミナル TERMINAL | 7114-1232 | 7116-1232 [7116-1236] |
| | 7114-1232-08 | 7116-1232-08 |
| | 7114-1233 | 7116-1233 [7166-1237] |
| | 7114-1233-08 | 7116-1233-08 |

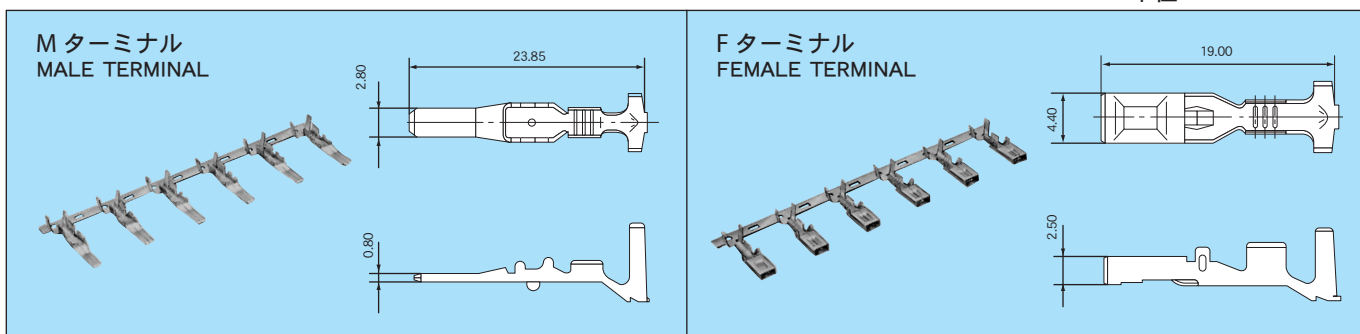
| | |
|-------------------|--------------------------------------|
| 部品名称 PART NAME | M・F 共通 COMMON FOR MALE AND FEMALE |
| 防水栓 WIRE SEAL | 7157-3560 |
| | 7157-3561-80 |
| | 7157-3562-80 |
| | 7157-3563-60 |
| | 7157-3565-50 |
| | 7157-3566-40 |
| | 7157-3652-70 |
| | 7157-3564-90 7157-3653-61 |

| 部品名称 PART NAME | 極数 POLES | M | | F | |
|-------------------|-------------|------------------|----------------------|------------------|----------------------|
| | | ハウジング HOUSING | リヤホルダ REAR HOLDER | ハウジング HOUSING | リヤホルダ REAR HOLDER |
| ハウジング HOUSING | 1 | 7122-1814-40 | 7157-6510-30 | 7223-1814-40 | 7157-6510-30 |
| | 2 | 7122-1824-40 | 7157-6520-80 | 7223-1824-40 | 7157-6520-80 |
| | 2 | 7122-1824-40 | 7157-6520-80 | ※ 7223-1824-80 | 7157-6520-80 |
| | 2 | 7122-1823-30 | 7157-6520-80 | 7223-1823-30 | 7157-6520-80 |
| | 3 | 7122-1834-40 | 7157-6530-30 | 7223-1834-40 | 7157-6530-30 |
| | 4 | 7122-1844-40 | 7157-6540-30 | 7223-1844-40 | 7157-6540-30 |
| | 6 | 7122-1864-40 | 7157-6560-40 | 7223-1864-40 | 7157-6560-40 |
| | 8 | 7122-1884-40 | 7157-6580-30 | 7223-1884-40 | 7157-6580-30 |

※パッキン材質 NBR (他はシリコンゴム) INTERFACIAL SEAL MATERIAL OF ※ IS NBR. OTHER INTERFACIAL SEAL MATERIAL IS SILICONE.

ターミナル TERMINAL

単位 : mm UNIT: mm

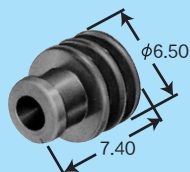


仕様 SPECIFICATIONS

| 部品名称 PART NAME | 品番 PART NUMBER | 材質 MATERIAL | 表面処理 TREATMENT | 板厚 (mm) MATERIAL THICKNESS |
|----------------------------|-------------------|---------------------|------------------------|-------------------------------|
| M ターミナル MALE TERMINAL | 7114-1232 | 黄銅 BRASS | Sn メッキ TIN PLATING | 0.4 |
| | 7114-1232-08 | | Au メッキ GOLD PLATING | |
| | 7114-1233 | | Sn メッキ TIN PLATING | |
| | 7114-1233-08 | | Au メッキ GOLD PLATING | |
| F ターミナル FEMALE TERMINAL | 7116-1232 | 黄銅 BRASS | Sn メッキ TIN PLATING | 0.3 |
| | 7116-1232-08 | | Au メッキ GOLD PLATING | |
| | 7116-1233 | | Sn メッキ TIN PLATING | |
| | 7116-1233-08 | | Au メッキ GOLD PLATING | |
| | 7116-1236 | 銅合金 COPPER ALLOY | Sn メッキ TIN PLATING | |
| | 7116-1237 | 銅合金 COPPER ALLOY | Sn メッキ TIN PLATING | |

防水栓 WIRE SEAL

単位 : mm UNIT: mm



■仕様 SPECIFICATIONS

| 部品名称 PART NAME | 品番 PART NUMBER | 材質 MATERIAL | 色相 COLOR | 備考 NOTE |
|-------------------|-------------------|--------------------|-------------------|-------------------|
| 防水栓 WIRE SEAL | 7157-3560 | シリコンゴム SILICONE | 黒 BLACK | |
| | 7157-3563-60 | シリコンゴム SILICONE | 緑 GREEN | |
| | 7157-3561-80 | シリコンゴム SILICONE | 茶 BROWN | |
| | 7157-3565-50 | NBR | 赤 RED | |
| | 7157-3652-70 | NBR | 黄 YELLOW | |
| | 7157-3566-40 | NBR | 薄灰 LIGHT GRAY | |
| | 7157-3564-90 | シリコンゴム SILICONE | 灰 GRAY | |
| | 7157-3653-61 | NBR | 薄緑 LIGHT GREEN | |
| | 7157-3562-80 | シリコンゴム SILICONE | 茶 BROWN | 空栓 CAVITY PLUG |

●適用電線一覧(ターミナル・防水栓) APPLICABLE WIRE CHART (TERMINAL, WIRE SEAL)

()内はヘビー仕様 HEAVY TYPE TERMINAL PART NUMBER IN PARENTHESIS.

| 部品名称 PART NAME | 適用電線サイズ (mm ²) WIRE SIZE (mm ²) | 電線品種 WIRE TYPE | 端子品番 PART NUMBER (TERMINAL) | 防水栓品番 PART NUMBER (WIRE SEAL) |
|----------------------------|--|----------------------|--------------------------------|----------------------------------|
| M ターミナル MALE TERMINAL | 0.3 | AVS | 7114-1232 | 7157-3563-60 |
| | | | 7114-1232-08 | [7157-3652-70] |
| | 0.5 | AVS | 7114-1232 | 7157-3560 |
| | | | 7114-1232-08 | [7157-3565-50] |
| | | CAVS | 7114-1232 | 7157-3563-60 |
| | | | 7114-1232-08 | [7157-3652-70] |
| | 0.85 | AVS | 7114-1232 | 7157-3560 |
| | | | 7114-1232-08 | [7157-3565-50] |
| | | CAVS | 7114-1232 | 7157-3563-60 |
| | | | 7114-1232-08 | [7157-3652-70] |
| | 1.25 | AVS | 7114-1233 | 7157-3560 |
| | | | 7114-1233-08 | [7157-3565-50] |
| CAVS | | 7114-1233 | 7157-3560 | |
| | | 7114-1233-08 | [7157-3565-50] | |
| 2 | AVS | 7114-1233 | 7157-3561-80 | |
| | | 7114-1233-08 | [7157-3566-40] | |
| F ターミナル FEMALE TERMINAL | 0.3 | AVS | 7116-1232[7116-1236] | 7157-3563-60 |
| | | | 7116-1232-08 | [7157-3652-70] |
| | 0.5 | AVS | 7116-1232[7116-1236] | 7157-3560 |
| | | | 7116-1232-08 | [7157-3565-50] |
| | | CAVS | 7116-1232[7116-1236] | 7157-3563-60 |
| | | | 7116-1232-08 | [7157-3652-70] |
| | 0.85 | AVS | 7116-1232[7116-1236] | 7157-3560 |
| | | | 7116-1232-08 | [7157-3565-50] |
| | | CAVS | 7116-1232[7116-1236] | 7157-3563-60 |
| | | | 7116-1232-08 | [7157-3652-70] |
| | 1.25 | AVS | 7116-1233[7116-1237] | 7157-3560 |
| | | | 7116-1233-08 | [7157-3565-50] |
| CAVS | | 7116-1233[7116-1237] | 7157-3560 | |
| | | 7116-1233-08 | [7157-3565-50] | |
| 2 | AVS | 7116-1233[7116-1237] | 7157-3561-80 | |
| | | 7116-1233-08 | [7157-3566-40] | |

ハウジング材質: 66 ナイロン HOUSING MATERIAL: NYLON66

※パッキン材質 NBR 品 INTERFACIAL SEAL MATERIAL OF THE PART OF ※IS NBR. 単位: mm UNIT: mm

| 極数 POLES | M ハウジング MALE HOUSING | F ハウジング FEMALE HOUSING |
|-------------|---|---|
| 1 | <p>W01MW</p> <p>7122-1814-40 (7157-6510-30)</p> | <p>W01FW</p> <p>7223-1814-40 (7157-6510-30)</p> |

()は、リヤホルダ品番 REAR HOLDER PART NUMBER IN PARENTHESIS.