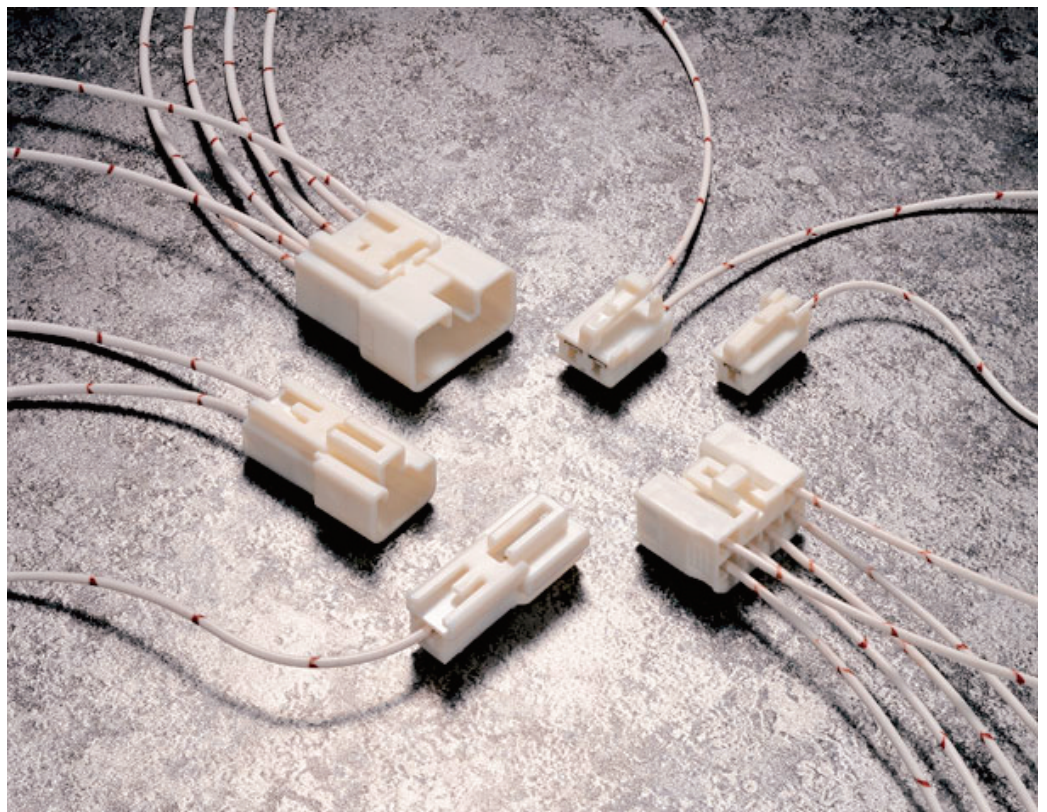


6

4.8(187)コネクタ

4.8(187) CONNECTOR



4.8 (187) コネクタとは、従来の6.3コネクタに替わるMターミナルタブ幅4.8mmのコネクタです。

187 CONNECTOR: IMPROVED DESIGN OF THE 250 SIZE CONNECTOR FOR HIGHER RELIABILITY. THE BLADE WIDTH OF THE TERMINAL FOR THIS CONNECTOR IS 0.187 INCHES.

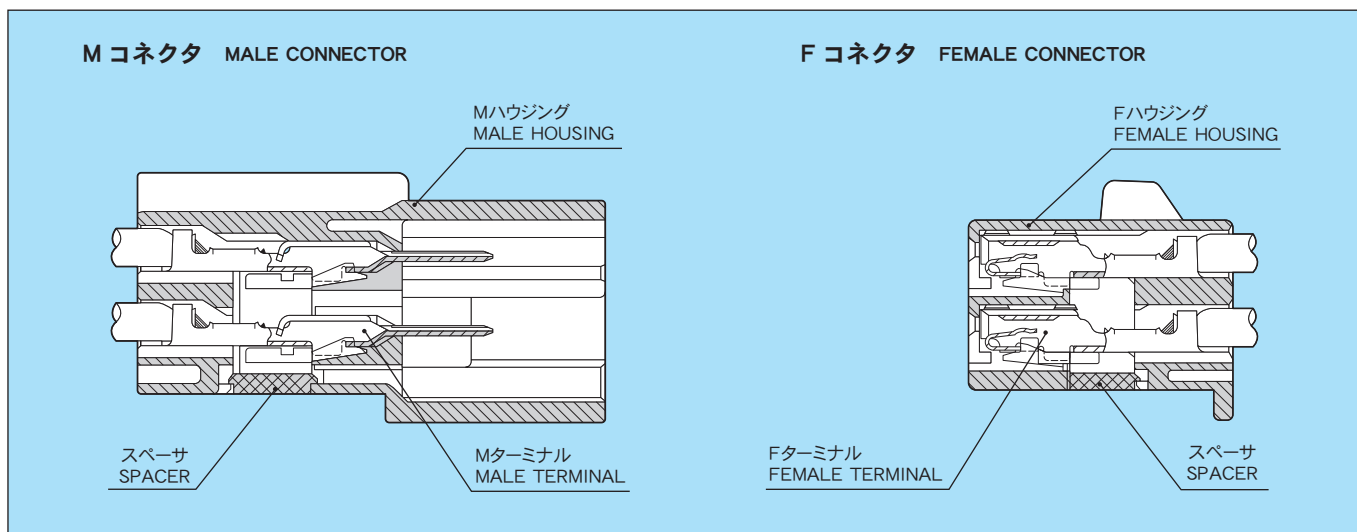
【特徴】

- 1 ハウジング本体に組み込まれたスペーサをセットする事により二重係止化を図り端子抜けを防止します。
- 2 ターミナルが半挿入の場合、スペーサはセットされず半挿入を防止します。

【DISTINCTIVE FEATURES】

1. DOUBLE TERMINAL LOCKING SYSTEM ELIMINATES TERMINAL PUSH-OUT. (HOUSING LANCE, SIDE LOCK)
2. CONNECTORS CAN NOT BE MATED IF PRESET TERMINAL SPACER IS NOT IN THE FULL-LOCK POSITION.

構造と名称 CONSTRUCTION



仕様 SPECIFICATIONS

材 質	ハウジング HOUSING	PBT
	Mターミナル MALE TERMINAL	黄銅 (Sn メッキ) BRASS(TIN PLATING)
	Fターミナル FEMALE TERMINAL	黄銅 (Sn メッキ) BRASS(TIN PLATING)
※許容電流 (参考値) ※CURRENT CAPACITY (REFERENCE)		28.5A
低電圧低電流抵抗 RESISTANCE AT LOW VOLTAGE		3mΩ 以下 (初期値) 3mΩ MAX. (INITIAL VALUE)
絶縁抵抗 INSULATION RESISTANCE		DC500V 100MΩ 以上 DC500V 100MΩ MIN.
耐電圧 DIELECTRIC STRENGTH		AC1000V (1分間) AC1000V (1 min.)

※許容電流：使用極数・電線サイズ・通電時間及び使用温度により数値は異なります。

※ CURRENT CAPACITY WILL BE AFFECTED BY CONDITIONS SUCH AS POLE QUANTITY, WIRE SIZE, AMBIENT TEMPERATURE, ETC.

部品品番一覧 PART NUMBER CHART

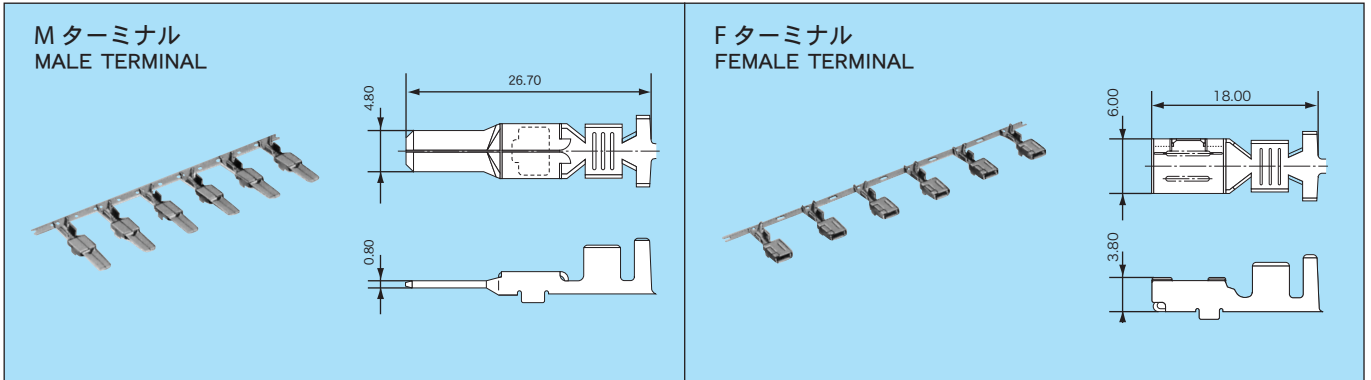
部品名称 PART NAME	M	F
ターミナル TERMINAL	7114-4030	7116-4030
	7114-4031	7116-4031
	7114-4032	7116-4032

部品名称 PART NAME	極数 POLES	M	F
ハウジング HOUSING	1	7282-1210	7283-1210
	2	7282-1024	7283-1024
	2	7282-1025	7283-1025
	6	7282-1065	7283-1065
	6		7283-1069

(ハウジング品番は基本品番です。色相につきましてはお問い合わせください。)
OTHER COLORS ARE ALSO AVAILABLE AT YOUR REQUEST.

ターミナル TERMINAL

単位：mm UNIT:mm



■仕様 SPECIFICATIONS

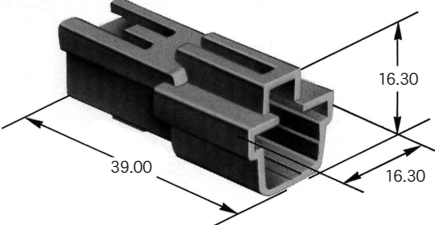
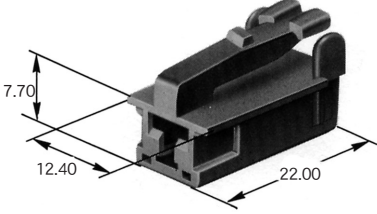
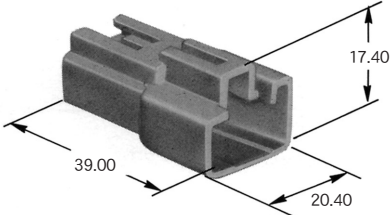
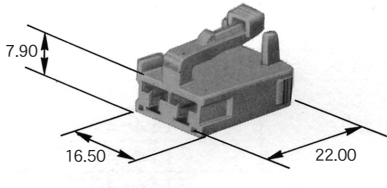
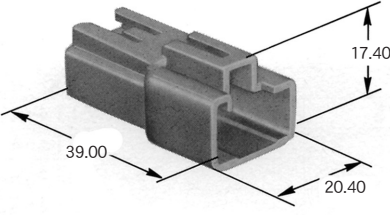
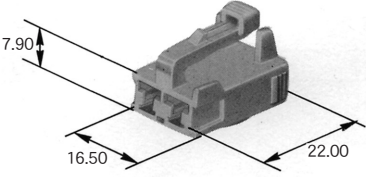
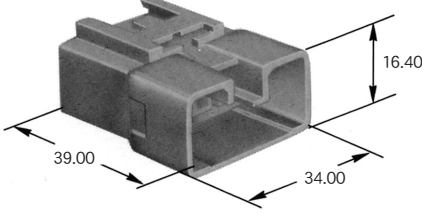
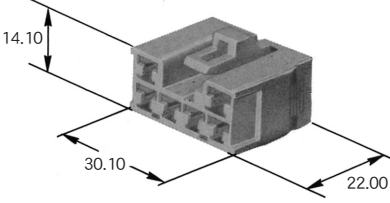

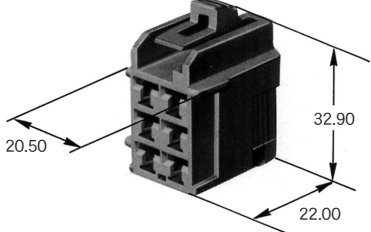
部品名称 PART NAME	品番 PART NUMBER	材質 MATERIAL	表面処理 TREATMENT	板厚 (mm) MATERIAL THICKNESS
M ターミナル MALE TERMINAL	7114-4030	黄銅 BRASS	Snメッキ TIN PLATING	0.4
	7114-4031			
	7114-4032			
F ターミナル FEMALE TERMINAL	7116-4030	黄銅 BRASS	Snメッキ TIN PLATING	0.4
	7116-4031			
	7116-4032			

●適用電線一覧 APPLICABLE WIRE CHART

部品名称 PART NAME	適用電線サイズ (mm ²) WIRE SIZE (mm ²)	電線品種 WIRE TYPE	品番 PART NUMBER (TERMINAL)
M ターミナル MALE TERMINAL	0.3	AVS, CAVS	7114-4030
	0.5	AVS	7114-4030
		CAVS	7114-4031
	0.85	AVS, CAVS	7114-4030
	1.25	AVS, CAVS	7114-4031
	2	AVS	7114-4032
	2f	AVSS	7114-4032
	3	AVS	7114-4032
F ターミナル FEMALE TERMINAL	0.3	AVS, CAVS	7116-4030
	0.5	AVS	7116-4030
		CAVS	7116-4031
	0.85	AVS, CAVS	7116-4030
	1.25	AVS, CAVS	7116-4031
	2	AVS	7116-4032
	2f	AVSS	7116-4032
	3	AVS	7116-4032

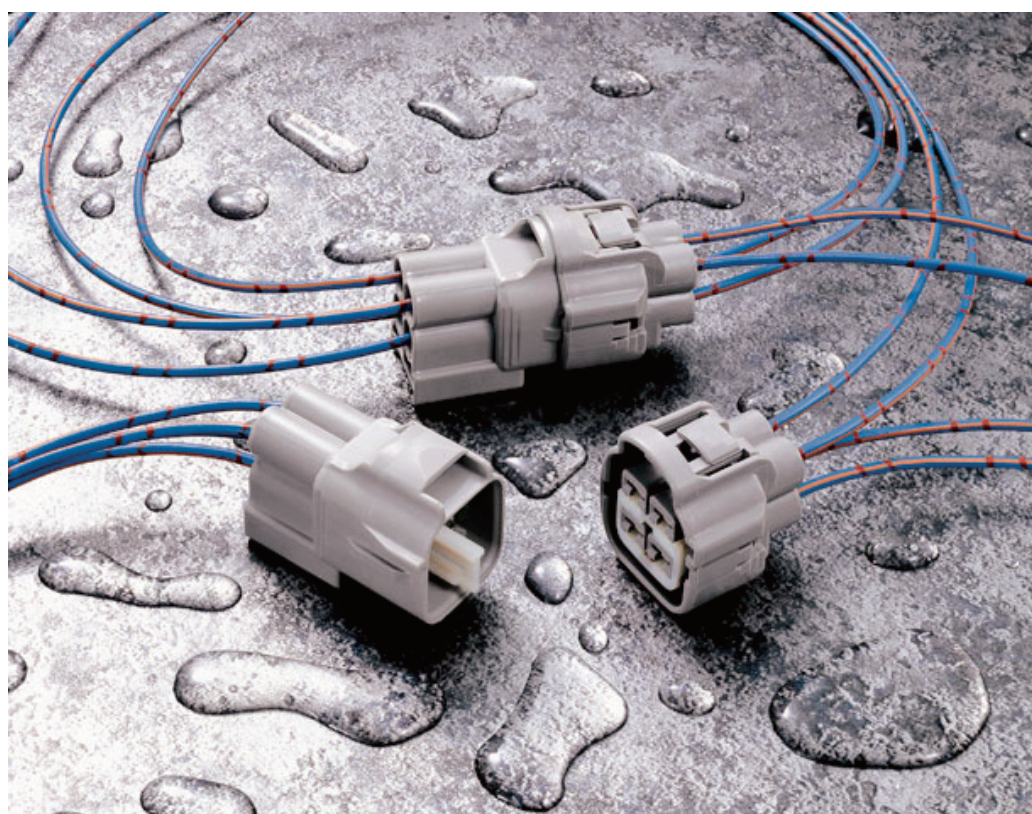
ハウジング 材質 : PBT HOUSING MATERIAL: PBT

単位 : mm UNIT: mm

極数 POLES	M ハウジング MALE HOUSING	F ハウジング FEMALE HOUSING
1	 <p>7282-1210</p>	 <p>7283-1210</p>
2	 <p>7282-1024</p>	 <p>7283-1024</p>
3	 <p>7282-1025</p>	 <p>7283-1025</p>
6	 <p>7282-1065</p>	 <p>7283-1065</p>
6		 <p>7283-1069</p>

4.8 (187)防水コネクタ

4.8(187) SEALED CONNECTOR



4.8 (187) 防水コネクタとは、従来の250防水コネクタに替わるMターミナルタブ幅4.8mmのコネクタです。

187 CONNECTOR: IMPROVED DESIGN OF THE 250 SIZE CONNECTOR FOR HIGHER RELIABILITY. THE BLADE WIDTH OF THE TERMINAL FOR THIS CONNECTOR IS 0.187 INCHES.

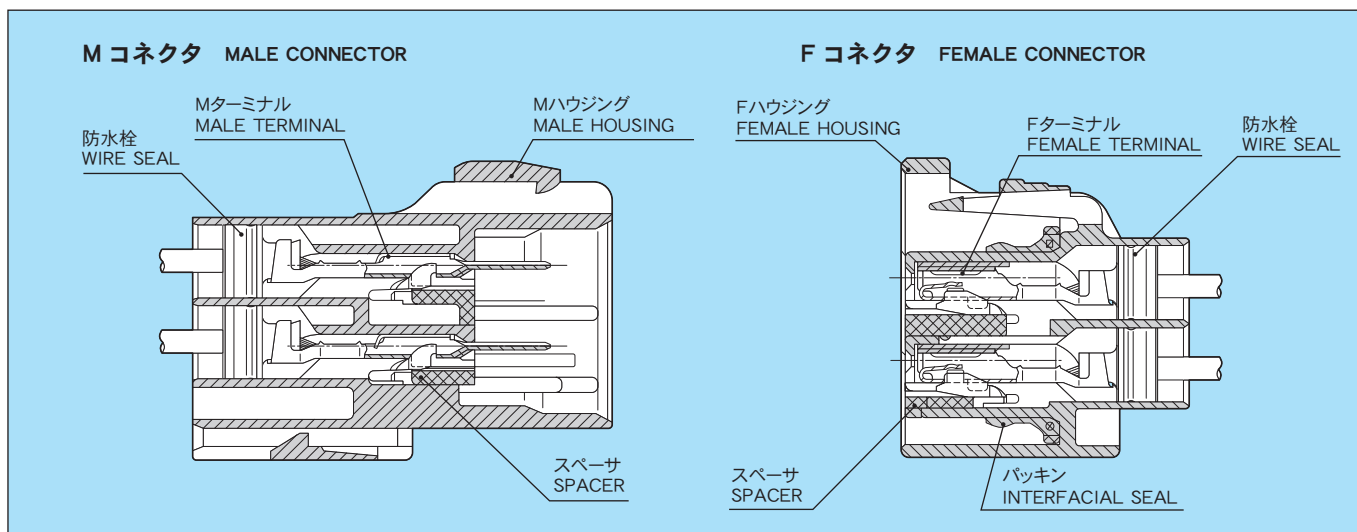
[特 徴]

- ① ハウジング本体に組み込まれたスペーサをセットすることにより二重係止化を図り、端子抜けを防止します。
- ② ターミナルが半挿入の場合、スペーサはセットされず半挿入を防止します。

[DISTINCTIVE FEATURES]

1. DOUBLE TERMINAL LOCKING SYSTEM ELIMINATES TERMINAL PUSH-OUT. (HOUSING LANCE, SIDE LOCK)
2. CONNECTORS CAN NOT BE MATED IF PRESET TERMINAL SPACER IS NOT IN THE FULL-LOCK POSITION.

構造と名称 CONSTRUCTION



仕様 SPECIFICATIONS

材 質	ハウジング HOUSING	PBT
	Mターミナル MALE TERMINAL	黄銅 (Sn メッキ) BRASS(TIN PLATING)
	Fターミナル FEMALE TERMINAL	黄銅 (Sn メッキ), 銅合金 (Sn メッキ) BRASS(TIN PLATING), COPPER ALLOY(TIN PLATING)
※許容電流 (参考値) ※CURRENT CAPACITY (REFERENCE)		28.5A
低電圧低電流抵抗 RESISTANCE AT LOW VOLTAGE		3mΩ 以下 (初期値) 3mΩ MAX. (INITIAL VALUE)
絶縁抵抗 INSULATION RESISTANCE		DC500V 100MΩ 以上 DC500V 100MΩ MIN.
耐電圧 DIELECTRIC STRENGTH		AC1000V (1分間) AC1000V (1 min.)

※許容電流：使用極数・電線サイズ・通電時間及び使用温度により数値は異なります。

※ CURRENT CAPACITY WILL BE AFFECTED BY CONDITIONS SUCH AS POLE QUANTITY, WIRE SIZE, AMBIENT TEMPERATURE, ETC.

部品品番一覧 PART NUMBER CHART

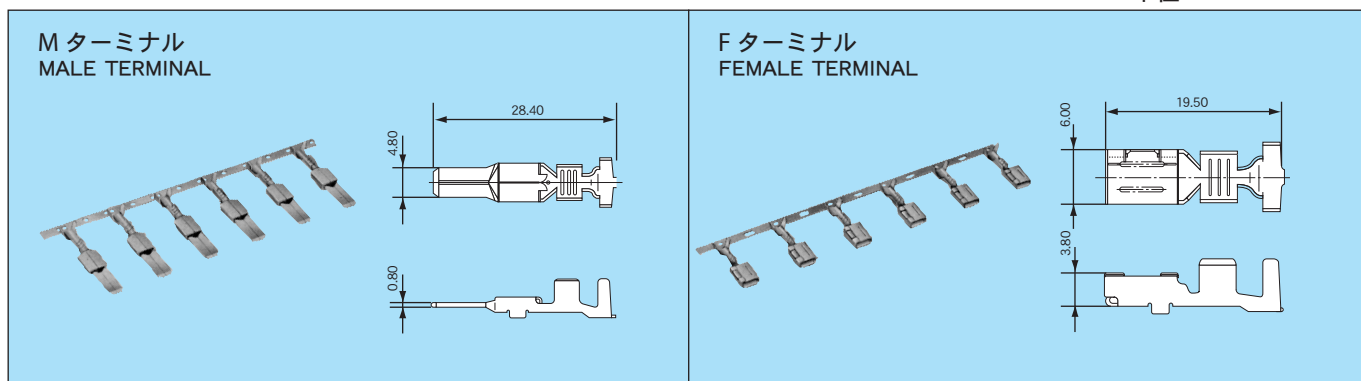
部品名称 PART NAME	M	F	
ターミナル TERMINAL	7114-4035 7114-4036 7114-4037	7116-4035 7116-4036 7116-4037	
部品名称 PART NAME	M・F 共通 COMMON FOR MALE AND FEMALE		
防水栓 WIRE SEAL	7157-3850		
	7157-3852		
	7158-3014-90		
	7158-3015-10		
	7158-3016-80		
	7158-3017		
7157-8763 (空栓 CAVITY PLUG)			
部品名称 PART NAME	極数 POLES	M	F
ハウジング HOUSING	4	7282-7041-40	7283-7041-40
	4	7282-7043-30	7283-7043-30

(ハウジング品番は基本品番です。色相につきましてはお問い合わせください。)

OTHER COLORS ARE ALSO AVAILABLE AT YOUR REQUEST.

ターミナル TERMINAL

単位 : mm UNIT:mm

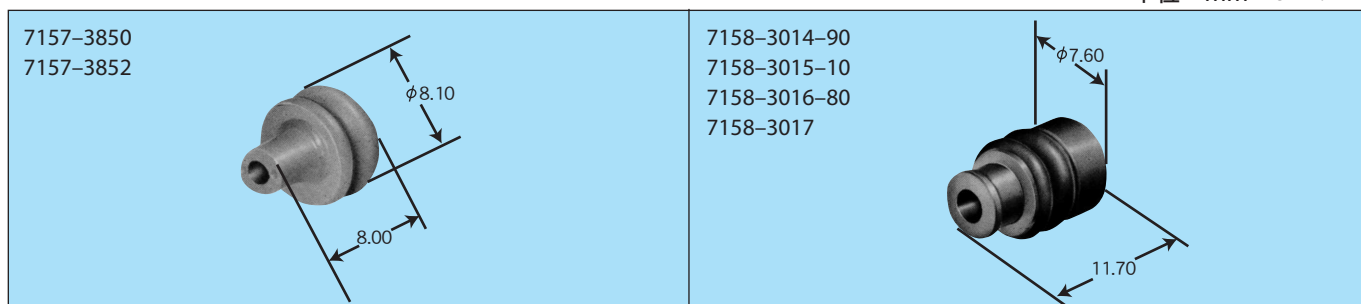


仕様 SPECIFICATIONS

部品名称 PART NAME	品番 PART NUMBER	材質 MATERIAL	表面処理 TREATMENT	板厚 (mm) MATERIAL THICKNESS
M ターミナル MALE TERMINAL	7114-4035	黄銅 BRASS	Snメッキ TIN PLATING	0.4
	7114-4036			
	7114-4037			
F ターミナル FEMALE TERMINAL	7116-4035	黄銅 BRASS	Snメッキ TIN PLATING	0.4
	7116-4036			
	7116-4037	銅合金 COPPER ALLOY		

防水栓 WIRE SEAL

単位 : mm UNIT:mm



仕様 SPECIFICATIONS

部品名称 PART NAME	品番 PART NUMBER	材質 MATERIAL	色相 COLOR	備考 NOTE
防水栓 WIRE SEAL	7157-3850	NBR	灰 GRAY	
	7157-3852	NBR	黒 BLACK	
	7158-3014-90	シリコンゴム SILICONE	紺 DARK BLUE	
	7158-3015-10	シリコンゴム SILICONE	濃灰 DARK GRAY	
	7158-3016-80	シリコンゴム SILICONE	濃茶 DARK BROWN	
	7158-3017	シリコンゴム SILICONE	黒 BLACK	
	7157-8763	NBR		灰 GRAY