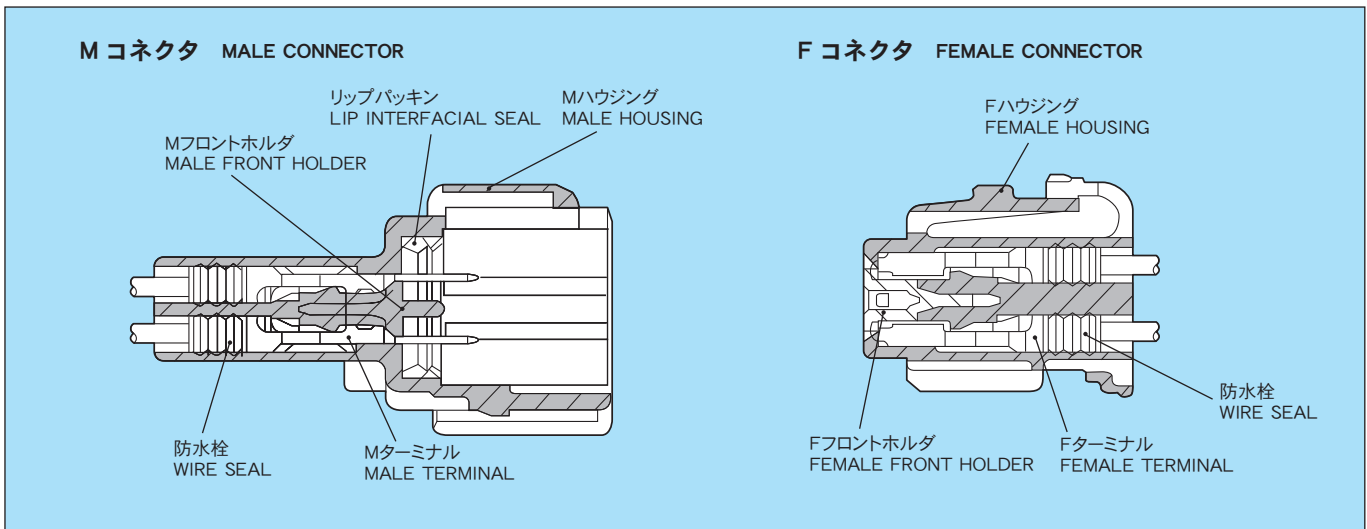


RK コネクタとは、M ターミナルタブ幅 1.0mm の小型コネクタです。
 RK CONNECTOR: MINIATURIZATION CONNECTOR AND THE BLADE WIDTH OF THE MALE TERMINAL FOR THIS CONNECTOR IS 0.040 INCHES.

[特 徴] (DISTINCTIVE FEATURES)

- ① 慣性ロック方式によりコネクタの中途かん合をなくします。
 - ② ハウジングとパッキンを一体とし、パッキン外れを防止しました。
 - ③ フロントホルダにより、中途挿入端子を発見できます。
1. STABLE/SECURE MATING ACTION BETWEEN MALE AND FEMALE TERMINAL.
 2. INTEGRATED HOUSING AND INTERFACIAL SEAL TO AVOID MISSING INTERFACIAL SEAL.
 3. FRONT HOLDER MAKES EASY TO FIND UNCOMPLETE TERMINAL INSERTION.

構造と名称 CONSTRUCTION



仕様 SPECIFICATIONS

材 質	ハウジング HOUSING	PBT
	Mターミナル MALE TERMINAL	黄銅 (Sn メッキ), 黄銅 (Au メッキ) BRASS (TIN PLATING), BRASS (GOLD PLATING)
	Fターミナル FEMALE TERMINAL	銅合金 (Sn メッキ) 銅合金 (Au メッキ) COPPER ALLOY (TIN PLATING) COPPER ALLOY (GOLD PLATING)
※許容電流 (参考値) ※CURRENT CAPACITY (REFERENCE)		6A(10P)
低電圧低電流抵抗 RESISTANCE AT LOW VOLTAGE		10mΩ 以下 (初期値) 10mΩ MAX. (INITIAL VALUE)
絶縁抵抗 INSULATION RESISTANCE		DC500V 100MΩ 以上 DC500V 100MΩ MIN.
耐電圧 DIELECTRIC STRENGTH		AC1000V (1 分間) AC1000V (1 min.)

※許容電流：使用極数・電線サイズ・通電時間及び使用温度により数値は異なります。

※ CURRENT CAPACITY WILL BE AFFECTED BY CONDITIONS SUCH AS POLE QUANTITY, WIRE SIZE, AMBIENT TEMPERATURE, ETC.

部品品番一覧 PART NUMBER CHART

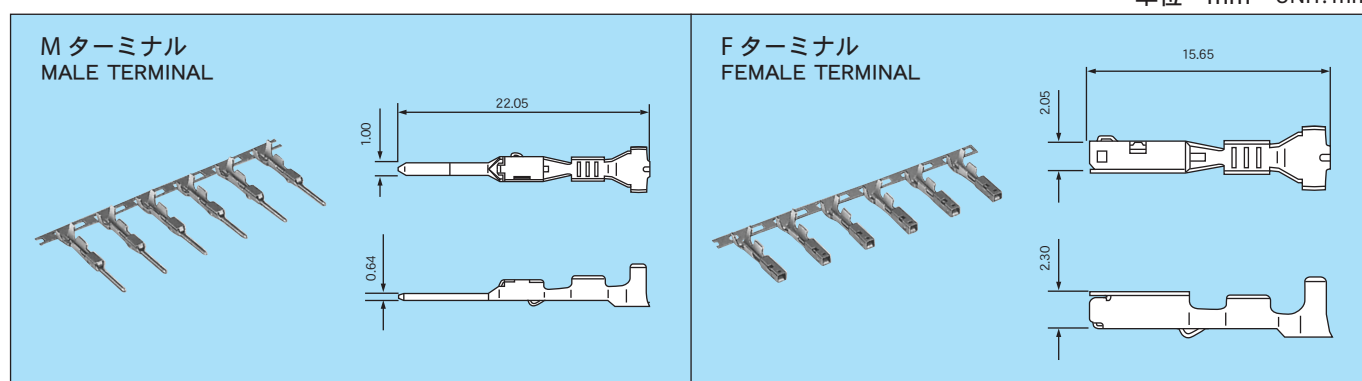
部品名称 PART NAME	M	F
ターミナル TERMINAL	7114-1466-02	7116-1466-02
	7114-1466-08	7116-1466-08
	7114-1469-02	7116-1469-02
	7114-1469-08	7116-1469-08

部品名称 PART NAME	M・F 共通 COMMON FOR MALE AND FEMALE
防水栓 WIRE SEAL	7158-3120-90
	7158-3121-80
	7157-3992-90 (空栓 CAVITY PLUG)

部品名称 PART NAME	極 数 POLES	M		F	
		ハウジング HOUSING	フロントホルダ FRONT HOLDER	ハウジング HOUSING	フロントホルダ FRONT HOLDER
ハウジング HOUSING	2	7282-7770-40	7158-4880	7183-7770-40	7158-4881
	2	—————	—————	7183-7870-80	7158-4890
	2	—————	—————	7183-7872-30	7158-4891
	3	7282-7771-80	7158-4882	7183-7771-80	7158-4883
	3	—————	—————	7183-7874-30	7158-4892
	3	—————	—————	7183-7976-60	7158-4892
	6	7182-7773-40	7158-4884	7183-7773-40	7158-4885
	8	7182-7775-40	7158-4886	7183-7775-40	7158-4887
	8	7182-7777-80	7158-4886	7183-7777-80	7158-4887
	8	—————	—————	7183-7876-30	7158-4893
	8	—————	—————	7183-7878-60	7158-4893
	10	7182-7779-40	7158-4888	7183-7779-40	7158-4889
	10	—————	—————	7183-7970-30	7158-4894
	10	7182-7972-60	7158-4895	7183-7972-60	7158-4894
	12	—————	—————	7183-7974-30	7158-4896

ターミナル TERMINAL

単位 : mm UNIT: mm

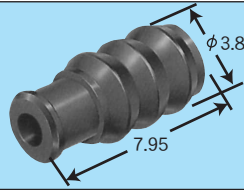


仕様 SPECIFICATIONS

部品名称 PART NAME	品番 PART NUMBER	材質 MATERIAL	表面処理 TREATMENT	板厚 (mm) MATERIAL THICKNESS
M ターミナル MALE TERMINAL	7114-1466-02	黄銅 BRASS	Sn メッキ TIN PLATING	0.25
	7114-1466-08		Au メッキ GOLD PLATING	
	7114-1469-02		Sn メッキ TIN PLATING	
	7114-1469-08		Au メッキ GOLD PLATING	
F ターミナル FEMALE TERMINAL	7116-1466-02	銅合金 COPPER ALLOY	Sn メッキ TIN PLATING	0.20
	7116-1466-08		Au メッキ GOLD PLATING	
	7116-1469-02		Sn メッキ TIN PLATING	
	7116-1469-08		Au メッキ GOLD PLATING	

防水栓 WIRE SEAL

単位 : mm UNIT: mm



■仕様 SPECIFICATIONS

部品名称 PART NAME	品番 PART NUMBER	材質 MATERIAL	色相 COLOR	備考 NOTE
防水栓 WIRE SEAL	7158-3120-90	シリコンゴム SILICONE	青 BLUE	
	7158-3121-80		茶 BROWN	
	7157-3992-90		青 BLUE	空栓 CAVITY PLUG

●適用電線一覧 APPLICABLE WIRE CHART

部品名称 PART NAME	適用電線サイズ (mm ²) WIRE SIZE (mm ²)	電線品種 WIRE TYPE	端子品番 PART NUMBER (TERMINAL)	防水栓品番 PART NUMBER (WIRE SEAL)
M ターミナル MALE TERMINAL	0.3	CAVS	7114-1466-02	7158-3120-90
			7114-1466-08	
	0.5	CAVS	7114-1466-02	7158-3121-80
			7114-1466-08	
	0.85	CAVS	7114-1469-02	7158-3121-80
			7114-1469-08	
F ターミナル FEMALE TERMINAL	0.3	CAVS	7116-1466-02	7158-3120-90
			7116-1466-08	
	0.5	CAVS	7116-1466-02	7158-3121-80
			7116-1466-08	
	0.85	CAVS	7116-1469-02	7158-3121-80
			7116-1469-08	

ハウジング 材質 : PBT HOUSING MATERIAL: PBT

単位 : mm UNIT: mm

極数 POLES	M ハウジング MALE HOUSING	F ハウジング FEMALE HOUSING
2	<p>RK02MGY</p> <p>7282-7770-40 7158-4880</p>	<p>RK02FGY</p> <p>7158-4881 7183-7770-40</p>
2	<p>_____</p>	<p>RK02FBR</p> <p>7158-4890 7183-7870-80</p>
2	<p>_____</p>	<p>RK02FB</p> <p>7158-4891 7183-7872-30</p>
3	<p>RK03MBR</p> <p>7282-7771-80 7158-4882</p>	<p>RK03FBR</p> <p>7158-4883 7183-7771-80</p>
3	<p>_____</p>	<p>RK03FB</p> <p>7158-4892 7183-7874-30</p>
3	<p>_____</p>	<p>RK03FG</p> <p>7158-4892 7183-7976-60</p>


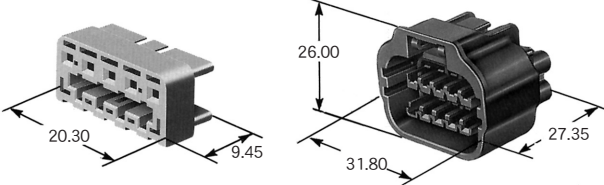
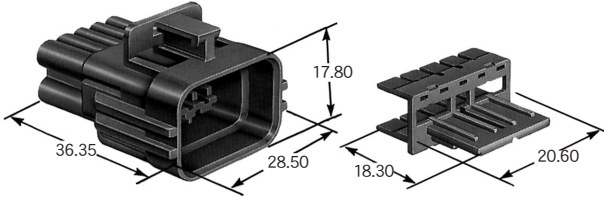
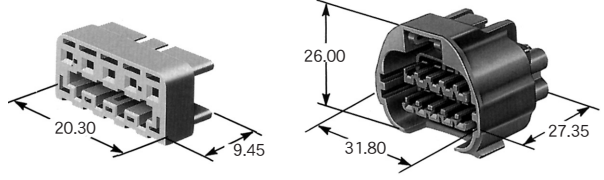

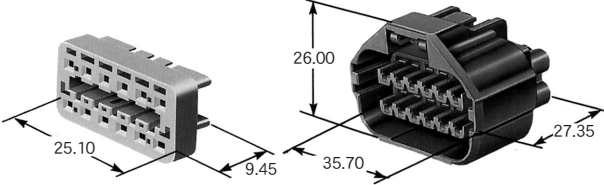
ハウジング 材質 : PBT HOUSING MATERIAL: PBT

単位 : mm UNIT: mm

極数 POLES	M ハウジング MALE HOUSING	F ハウジング FEMALE HOUSING
6	<p>RK06MGY</p> <p>7182-7773-40 7158-4884</p>	<p>RK06FGY</p> <p>7158-4885 7183-7773-40</p>
8	<p>RK08MGY</p> <p>7182-7775-40 7158-4886</p>	<p>RK08FGY</p> <p>7158-4887 7183-7775-40</p>
8	<p>RK08MBR</p> <p>7182-7777-80 7158-4886</p>	<p>RK08FBR</p> <p>7158-4887 7183-7777-80</p>
8	—	<p>RK08FB</p> <p>7158-4893 7183-7876-30</p>
8	—	<p>RK08FG</p> <p>7158-4893 7183-7878-60</p>
10	<p>RK10MGY</p> <p>7182-7779-40 7158-4888</p>	<p>RK10FGY</p> <p>7158-4889 7183-7779-40</p>

ハウジング 材質 : PBT HOUSING MATERIAL: PBT

単位 : mm UNIT: mm

極数 POLES	M ハウジング MALE HOUSING	F ハウジング FEMALE HOUSING
10		<p style="text-align: right;">RK10FB</p>  <p style="text-align: center;">7158-4894 7183-7970-30</p>
10	<p style="text-align: right;">RK10MG</p>  <p style="text-align: center;">7182-7972-60 7158-4895</p>	<p style="text-align: right;">RK10FG</p>  <p style="text-align: center;">7158-4894 7183-7972-60</p>
12		<p style="text-align: right;">RK12FB</p>  <p style="text-align: center;">7158-4896 7183-7974-30</p>