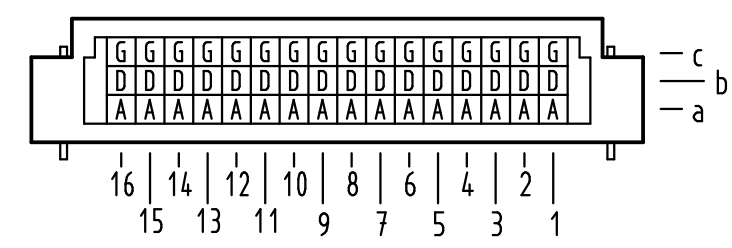
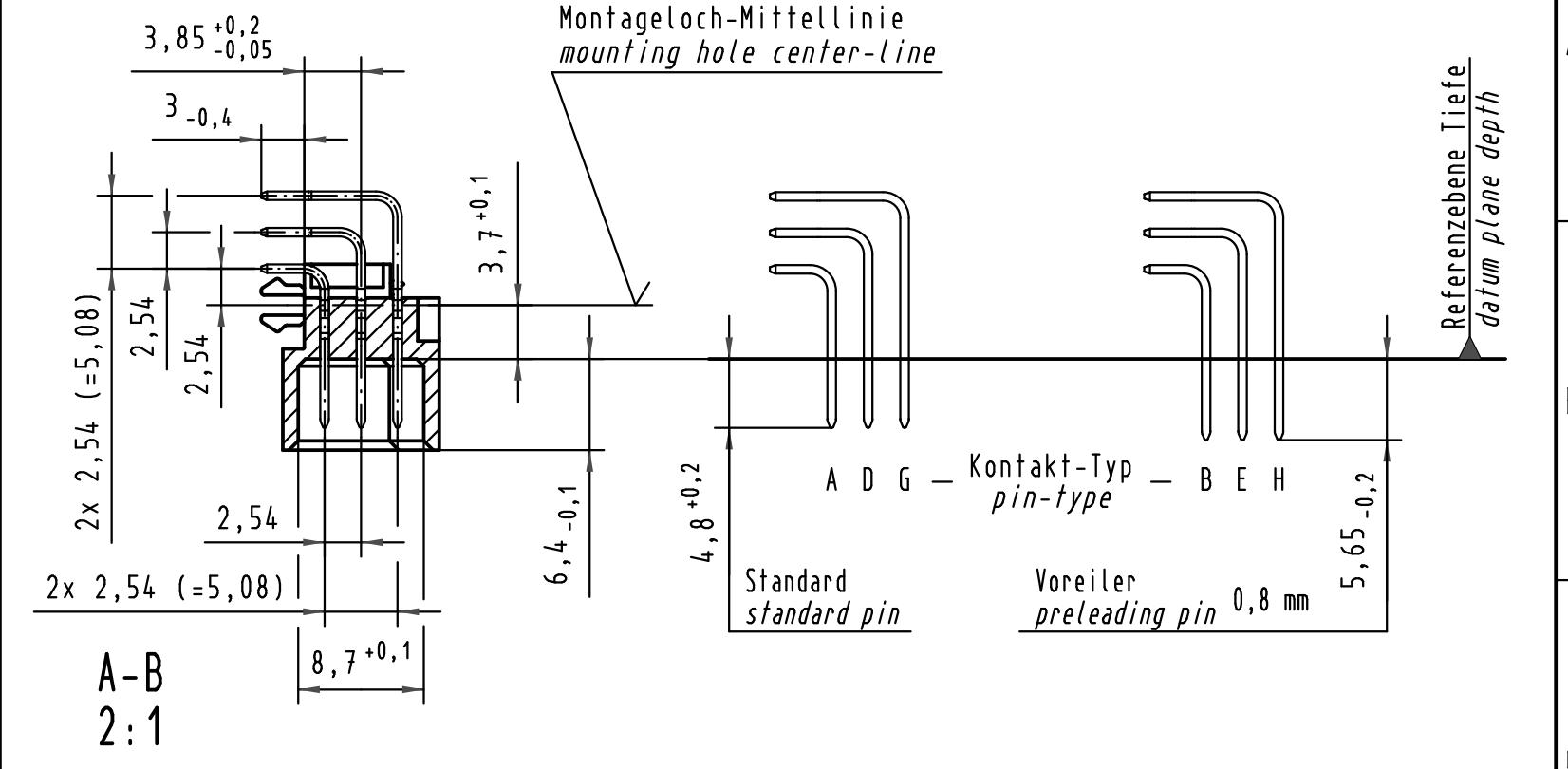
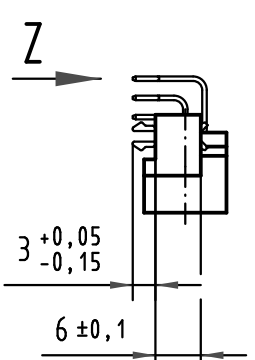
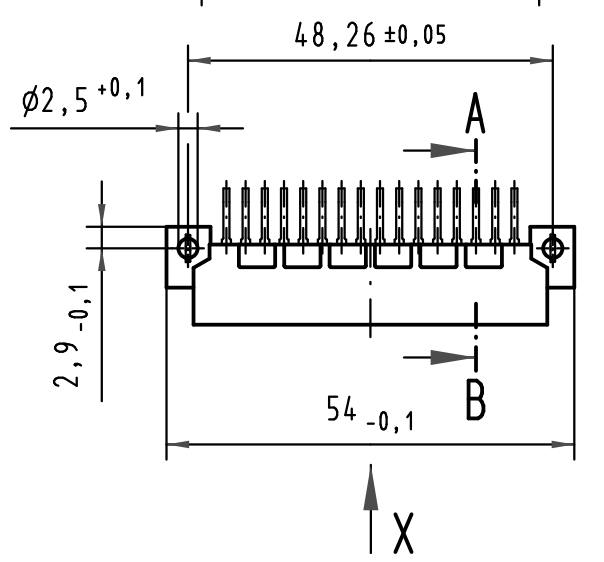
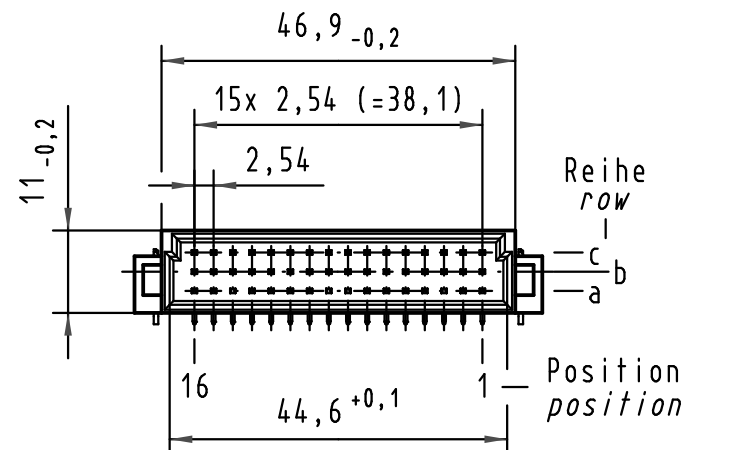
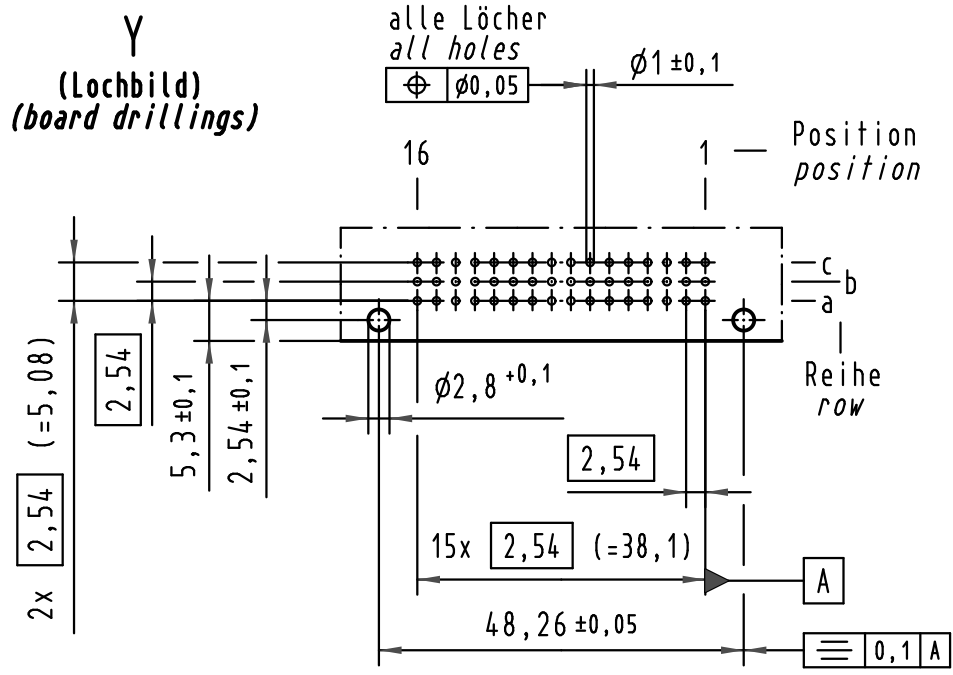
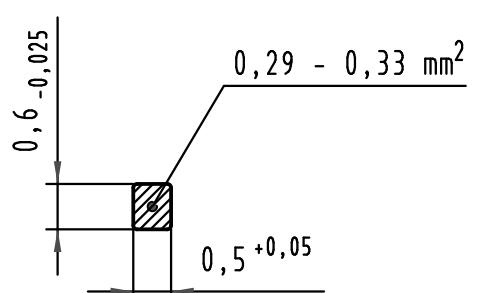


Alle Rechte vorbehalten/ All rights reserved



Z
10:1
Querschnitt der Lötanschlüsse:
cross-section of solder terminations:



09 23 348 6919	2	Au flash over PdNi over Ni
09 23 348 2919	1	Au flash over PdNi over Ni
Bestell-Nr. part-no.	Anforderungsstufe nach IEC performance level acc. to IEC	Kontaktoberfläche contact plating

	All Dimensions in mm Original Size DIN A 3			Techn. Character.			Nicht tolerierte Maß/Free size tolerances IEC 60603-2		
35345	27.10.08	Hage.	Detail.	16.08.00	Rie.	Maßstab/Scale 1:1 2:1 10:1	Bauform 2C Messerleiste mit Clip Einlöt, 48 pol., SMC (Hochtemperatur) type 2C male connector with clip solder, 48 pol., SMC (high temperature)		
34650	14.12.07	Hage.	Insp.	16.08.00	Ko.				
30797	25.01.02	Rie.	Stand.						
28438							HARTING Electronics GmbH & Co. KG D-32339 ESPELKAMP		
Mod.	Dat.	Name					TB 09 23 348 x919		
							Sub.		

Blatt/ page