

4

3

2

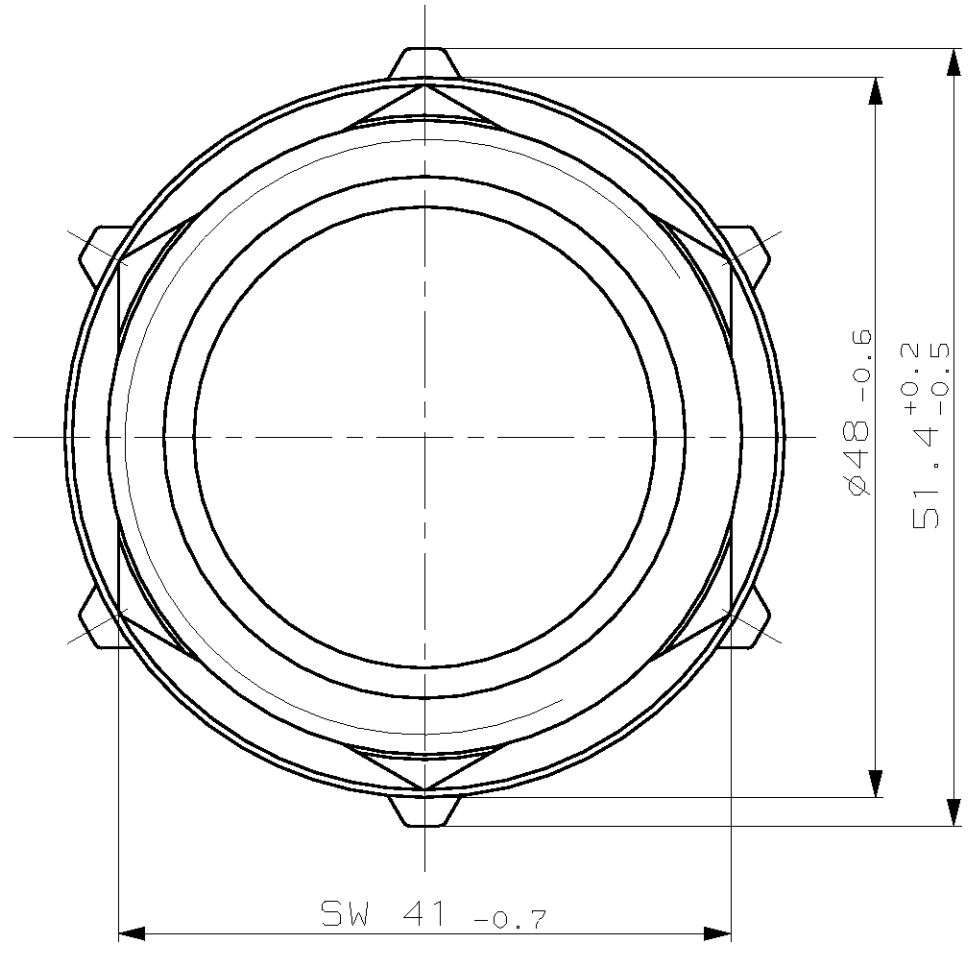
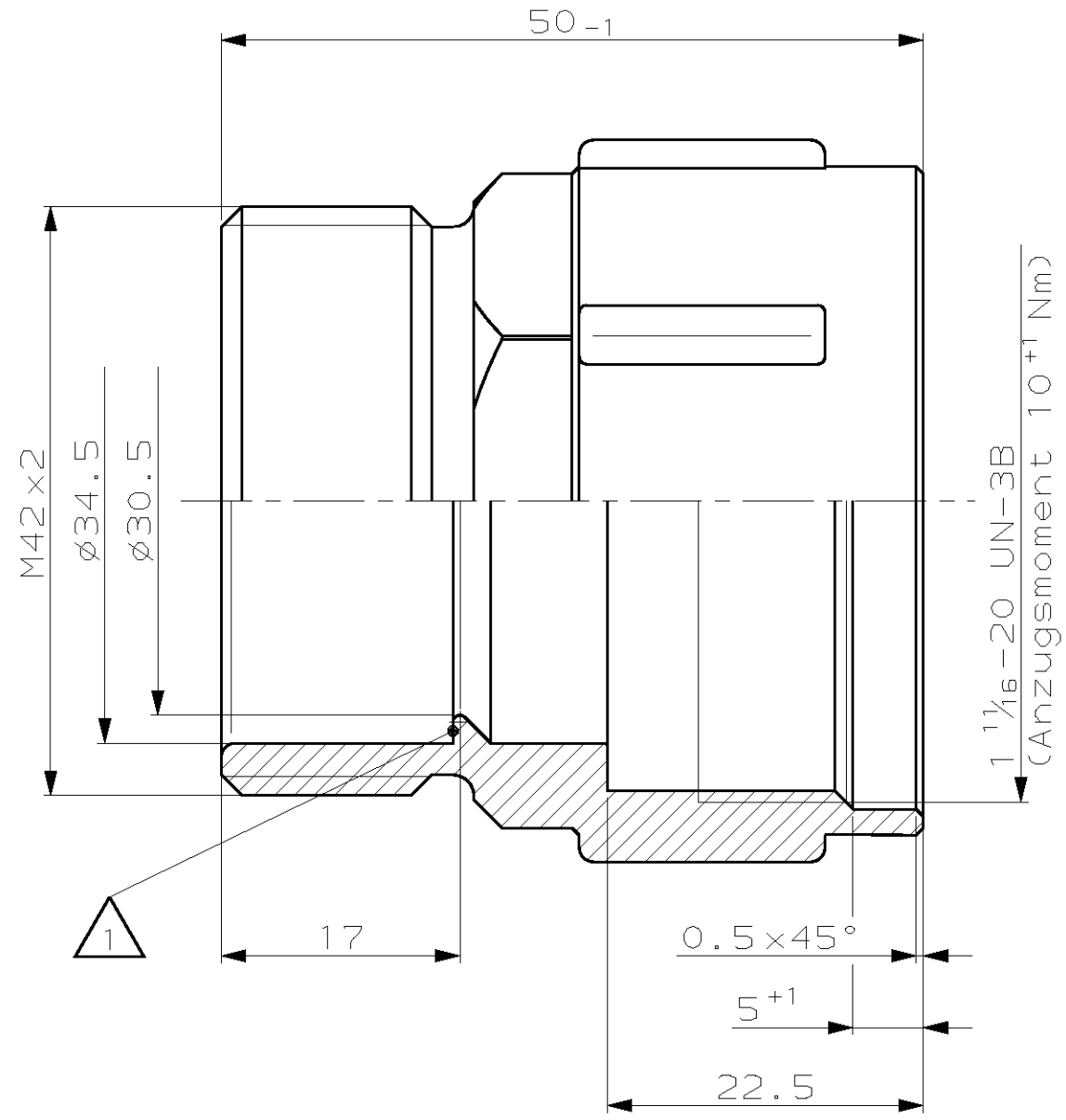
1

THIS DRAWING IS UNPUBLISHED. RELEASED FOR PUBLICATION 1988. CONTROLLED WITH: PASSEND ZU: 828895, 828897. LOC: AI - DIST: -

REVISIONS		DATE	DWN	APVD
P	LTR	DESCRIPTION		
1		Anzugsmoment hinzu	Bürger	-
2		Maß 22.5 war 23	Benke	-
3		Maße geän.: 6 war 5; 48 <sub>0,5</sub> war 48; 52 <sub>0,5</sub> war 52; 50 <sub>1</sub> war 50	Benke	-
4		SW 41 <sub>0,7</sub> war SW 41 <sub>0,5</sub>	Benke	-
A		Zeichnung überarbeitet und ins CAD	Gerlach	Haß
B1		Angleichung des Rev.-Stand an Prod.-Zeichnung	Gerlach	Haß
-	-	-	-	-

REMARKS  
Bemerkungen

1 AMP-LOGO, AMP-NO. AND CAVITY NUMBER  
AMP-Logo, AMP-Nr. und Nestmarkierung



CUSTOMER PART NO	AMP PART NO	REV.	DESCRIPTION	ITEM NO
-	-	-	-	-
-	-	-	-	-
-	929665-1	B	Adapter	1

THIS DRAWING IS A CONTROLLED DOCUMENT FOR AMP INCORPORATED. IT IS SUBJECT TO CHANGE AND THE CONTROLLING ENGINEERING ORGANIZATION SHOULD BE CONTACTED FOR THE LATEST REVISION. DIESSES ZEICHNUNGSDOKUMENT WIRD DURCH AMP INCORPORATED KONTROLLIERT. AENDERUNGEN, DIE DEM TECHNISCHEN FORTSCHRITT DIENEN, SIND VORBEHALTEN. DEN JEWEILS LETZTIGELTIGEN AENDERUNGSSTAND ERFAHREN SIE AUF ANFRAGE.

DIMENSIONS: DIMENSIONEN: mm

TOLERANCES UNLESS OTHERWISE SPECIFIED: ALLGEMEINTOLERANZEN n. 150 8015

0 PLC ±0.3 mm  
1 PLC ±  
2 PLC ±  
3 PLC ±

ANGLES /WINKEL ±1.5°  
FINISH /OBERFLAECHE/FARBE

MATERIAL: PBT-GF15  
BLACK /schwarz

DWN: K. Benke 11.DEC 87  
CHK: Adamski 16.MAR 88

**AMP** AMP Deutschland GmbH  
D - 63225 Langen

NAME: ADAPTER  
Adapter

SIZE: A3  
CAGE CODE: 00779  
DRAWING NO: C-929665  
RESTRICED TO NUR FUER: -

CUSTOMER DRAWING /KUNDENZEICHNUNG  
MASSSTAB: 2:1  
BLATT: 1 OF 1 VON 1  
REV: B1