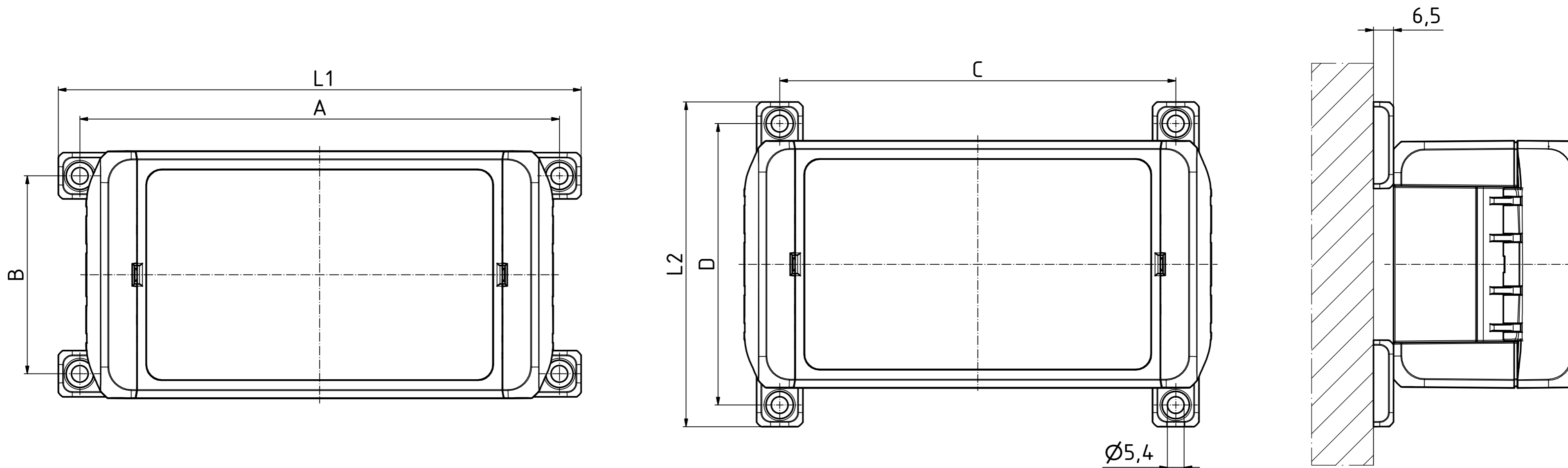
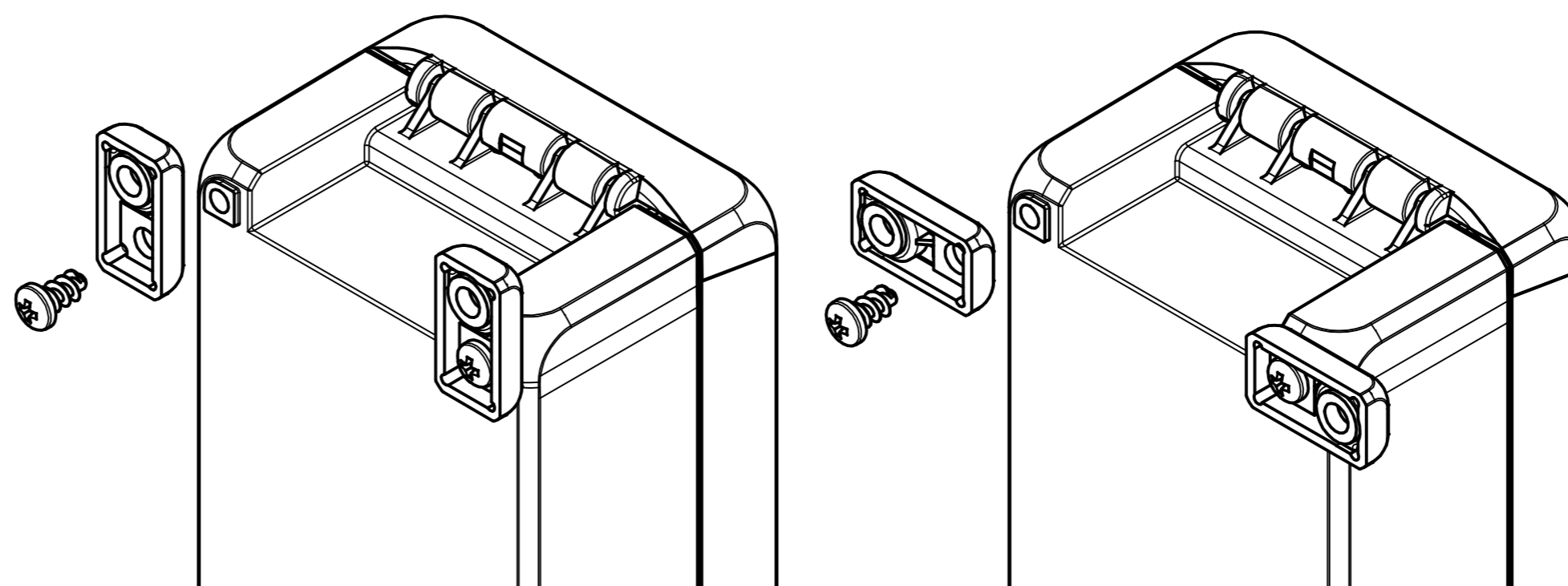


"Schutzvermerk nach DIN ISO 16016 beachten". "Please pay attention to copyright note DIN ISO 16016"



Anschraubmaße / screw mounting dimensions						
Modell / model	A	B	L1	C	D	L2
BOCUBE B 0808..	93	64	107	66	91	105
BOCUBE B 1008..	117	64	131	90	91	105
BOCUBE B 1408..	155	64	169	128	91	105
BOCUBE B 1808..	195	64	209	168	91	105
BOCUBE B 1413..	155	109	169	128	136	150
BOCUBE B 1813..	195	109	209	168	136	150
BOCUBE B 2213..	235	109	249	208	136	150
BOCUBE B 2617..	275	154	289	248	181	195



Maßstab / Scale:	1:1	
Zeichnungs-Nr. / Drawing-No.:	2K 5390.045.02	
Artikel / Article: BOCUBE B WL Katalogzsg./Catalogue draw.		
4059	31.07.2013	
A.Nr./ Alt.No.:	Datum/ Date:	
DISK: 2503390.idw		BOPLA A Phoenix Mecano Company
Datum/Date: 16.07.2012 KH		