

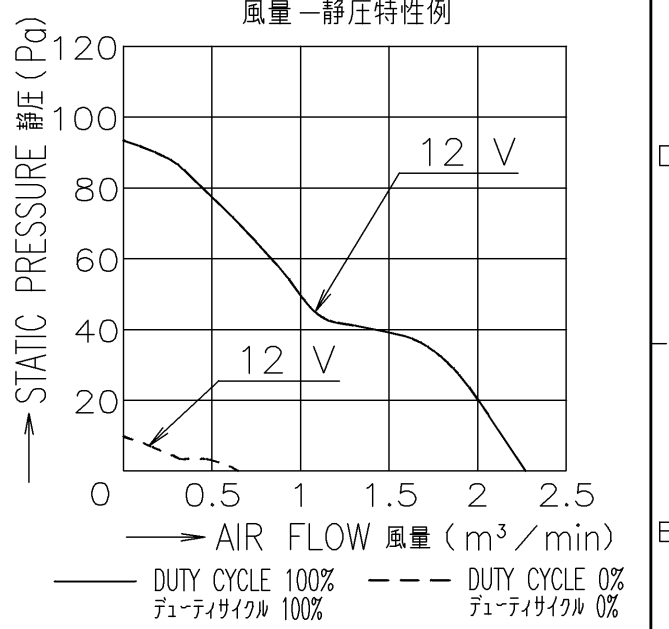
LEAD WIRE
リード線
UL1007 AWG26

⊕ RED 赤
⊖ BLACK 黒
Ⓢ SENSOR YELLOW 黄
Ⓢ CONTROL BROWN 茶

PWM DUTY CYCLE PWMデューティサイクル	100 %	0 %
RATED VOLTAGE 定格電圧	12 V DC	
OPERATING VOLTAGE 使用電圧範囲	RATED VOLTAGE ±10 % (10.8 V DC ~ 13.2 V DC) 定格電圧±10 % (DC10.8 V ~ DC 13.2 V)	
RATED CURRENT 定格電流	0.52 A AT 12 V DC 0.52 A (DC12 Vにて)	0.07 A AT 12 V DC 0.07 A (DC12 Vにて)
RATED SPEED 定格回転速度	4000 ± 400 min ⁻¹ AT 12 V DC (NOMINAL) 4000 ± 400 min ⁻¹ (中心値) (DC12 Vにて)	1200 ± 180 min ⁻¹ AT 12 V DC (NOMINAL) 1200 ± 180 min ⁻¹ (中心値) (DC12 Vにて)
INSULATION RESISTANCE 絶縁抵抗	10 MΩ MIN. AT 500 V DC (NOTE2) DC500 Vメガーにて10 MΩ以上(注2)	
DIELECTRIC STRENGTH 絶縁耐圧	ONE MINUTE AT 500 V AC, 50/60 Hz (NOTE2) AC50/60 Hz, 500 Vにて1分間耐えること(注2)	
OPERATING TEMP. RANGE 使用温度範囲	-10 °C ~ +60 °C	
SOUND PRESSURE LEVEL 音圧レベル	43 dB [A] (NOMINAL) (NOTE1) 43 dB (A) (中心値) (注1)	17 dB [A] (NOMINAL) (NOTE1) 17 dB (A) (中心値) (注1)
MASS 質量	APPROX. 170 g 約 170 g	
MATERIAL 材質	FRAME, IMPELLER : PLASTICS フレーム・羽根 : 樹脂成形品	
CONTROL TERMINAL コントロール端子	SOURCE CURRENT : 1 mA MAX AT CONTROL VOLTAGE 0 V. ソース電流 : 1 mA 以下(コントロール電圧 0 V時)	
	SINK CURRENT : 1 mA MAX AT CONTROL VOLTAGE 5.25 V. シンク電流 : 1 mA 以下(コントロール電圧 5.25 V時)	
	CONTROL TERMINAL VOLTAGE : 5.25 V MAX .(OPEN CIRCUIT) 端子電圧 : 5.25V 以下(コントロール端子オープン時)	

- MOTOR IS PROTECTED FROM DAMAGE OF LOCKED ROTOR CONDITION AT THE OPERATING VOLTAGE.
ファン拘束時焼損の恐れはない。
- FOR SENSOR SPEC., SEE 9D0001H111.
センサー仕様は、9D0001H111による。
- THE SWITCHING BY PWM CONTROL MAY INFLUENCE THE SENSOR OUTPUT.
PWM制御によるスイッチングがセンサー出力に影響する場合があります。
- PRINT PRODUCT NAME, MODEL No., MANUFACTURER, AND MANUFACTURED DATE ETC.
品名, 型名, 製造会社名 及び 製造年月日等を表示する。
- ALL VALUES OF EACH CHARACTERISTICS ARE AT ROOM TEMPERATURE AND NORMAL HUMIDITY.
諸特性は常温、常湿での値です。

PERFORMANCE CURVES

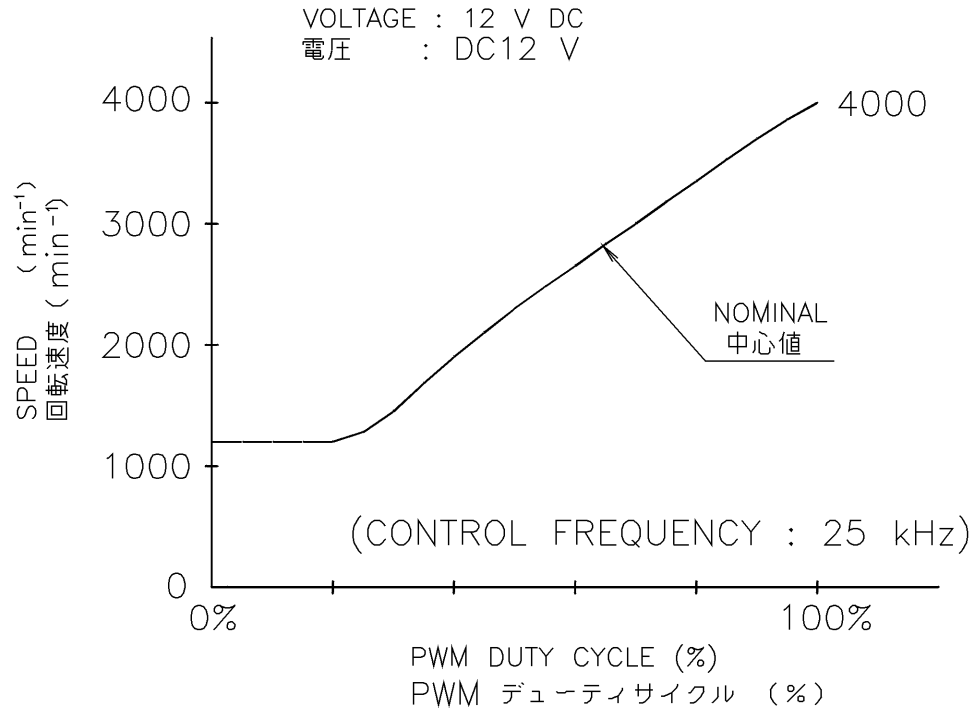


NOTE: 1. MEASURED AT 1 m DISTANCE FROM THE AIR INLET.
注 ファン吸込側より1 mにて測定する。

2. MEASURED BETWEEN THE LEAD WIRES
リード線導体部とフレームとの間。

承認 APPROVED BY J. Ogawa 06-10-25	12 V PWM SIGNAL VARIABLE SPEED 12 V PWM信号 可变速ファン
審査 CHECKED BY 06-10-25	名称 TITLE SAN ACE 92(G) RIBBED サンエース92 Gタイプ リブ付
記号 REV. 記事 DESCRIPTION 日付 DATE	単位 UNIT m m 尺度 SCALE 06-05-17
山洋電気株式会社 SANYO DENKI CO., LTD.	
9G0912P2B03	
REV. 1/2	

PWM DUTY CYCLE (BETWEEN BROWN LEAD AND BLACK LEAD) - SPEED CHARACTERISTIC
 PWMデューティサイクル (茶-黒間) - 回転速度特性

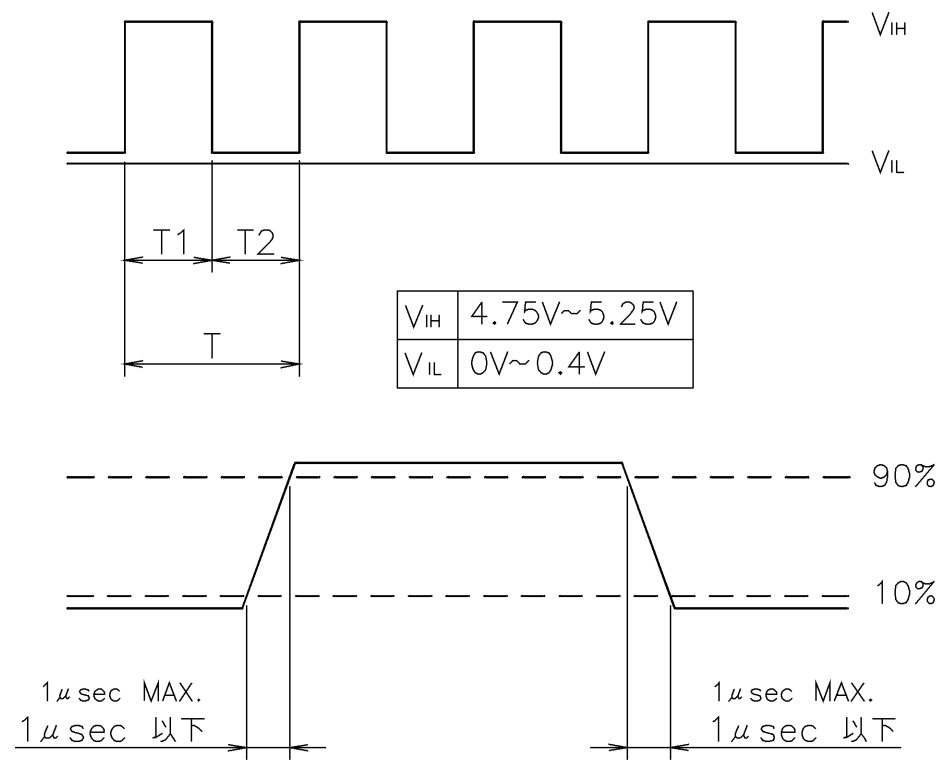


- NOTE: 1. PWM DUTY CYCLE - SPEED CHARACTERISTIC IS DUE TO ABOVE PERFORMANCE CURVE.
 注 PWMデューティサイクルに対する回転速度特性は上記のグラフのようになること。
2. WHEN PWM DUTY CYCLE IS 0%, REFER TO PAGE 1 FOR THE SPEED.
 PWMデューティサイクルが 0%の時、回転速度は1頁を参照のこと。
3. WHEN PWM DUTY CYCLE IS 100%, REFER TO PAGE 1 FOR THE SPEED.
 PWMデューティサイクルが 100%の時、回転速度は1頁を参照のこと。
4. WHEN THE CONTROL LEAD WIRE IS NO CONNECTING,
 THE SPEED IS THE SAME SPEED AS AT 100% OF PWM DUTY CYCLE.
 PWM入力端子がオープン状態の時、回転速度はPWMデューティサイクル100%時と同じであること。
5. INPUT PWM FREQUENCY IS 25kHz.
 入力PWM周波数は、25kHzであること。
6. THIS FAN SPEED SHOULD BE CONTROLLED BY PWM INPUT SIGNAL OF EITHER TTL INPUT OR OPEN COLLECTOR, DRAIN INPUT.
 AND IN CASE OF OPEN COLLECTOR, DRAIN INPUT, THE PWM DUTY CYCLE SHOULD BE $\frac{T_1-T_2}{T} \times 100$.
 PWM入力信号はTTL入力又は、オープンコレクタ、ドレイン入力にて使用可能であること。
 但し、オープンコレクタ、ドレイン入力の場合、
 PWMデューティ [%] = $\frac{T_1-T_2}{T} \times 100$ のこと。

● PWM INPUT SIGNAL
 PWM入力信号

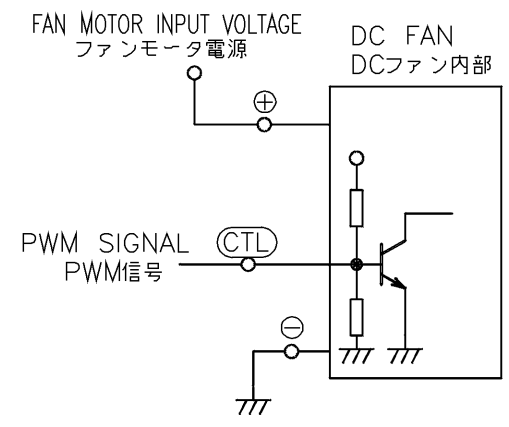
$$\frac{T_1}{T} \times 100 = \text{PWM DUTY CYCLE}(\%)$$

PWMデューティサイクル (%)



CONNECTION

結線例



			承認 APPROVED BY T. Ogawa 06-10-26	12 V PWM SIGNAL VARIABLE SPEED 12 V PWM信号 可変速ファン
B	E0078732	06-10-25	単位 UNIT mm	名称 TITLE SAN ACE 92(G) RIBBED
A	新規作成 中村	06-05-17	尺度 SCALE mm	サンエース92 Gタイプ リブ付
記号 REV.	記事 DESCRIPTION	日付 DATE	設計 DESIGNED BY Y. JIMA 06-10-25	図番 DWG NO. 9G0912P2B03
山洋電気株式会社 SANYO DENKI CO., LTD.				REV. B 2/2

REFERENCE ONLY