

RATED VOLTAGE 定格電圧	24 V DC
OPERATING VOLTAGE 使用電圧範囲	15 V DC ~ 30 V DC
RATED CURRENT 定格電流	0.11 A AT 24 V DC (DC24 Vにて)
RATED SPEED 定格回転速度	2100 min <sup>-1</sup> AT 24 V DC (DC24 Vにて)
INSULATION RESISTANCE 絶縁抵抗	10 M $\Omega$ MIN. AT 500 V DC (NOTE2) DC500 Vメガーにて10 M $\Omega$ 以上(注2)
DIELECTRIC STRENGTH 絶縁耐圧	1 MINUTE AT 500 V AC, 50/60 Hz (NOTE2) AC50/60 Hz, 500 Vにて1分間耐えること(注2)
OPERATING TEMP. 使用温度範囲	- 20 $^{\circ}$ C ~ + 70 $^{\circ}$ C
SOUND PRESSURE LEVEL 音圧レベル	33 dB(A) (NOMINAL) (NOTE1) (中心値) (注1)
MASS 質量	APPROX. 420 g 約
MATERIAL 材質	FRAME:ALUMINUM WITHOUT PAINTING, IMPELLER : PLASTICS フレーム:アルミダイカスト 無塗装, 羽根:樹脂成形品
BEARING SYSTEM 軸受	2 BALL BEARINGS ボールベアリング
LIFE EXPECTANCY 期待寿命	180,000 HOURS (SURVIVAL RATE 90 %, AT 60 $^{\circ}$ C, RATED VOLTAGE) 時間 (残存率90 %, 60 $^{\circ}$ C 定格電圧にて)

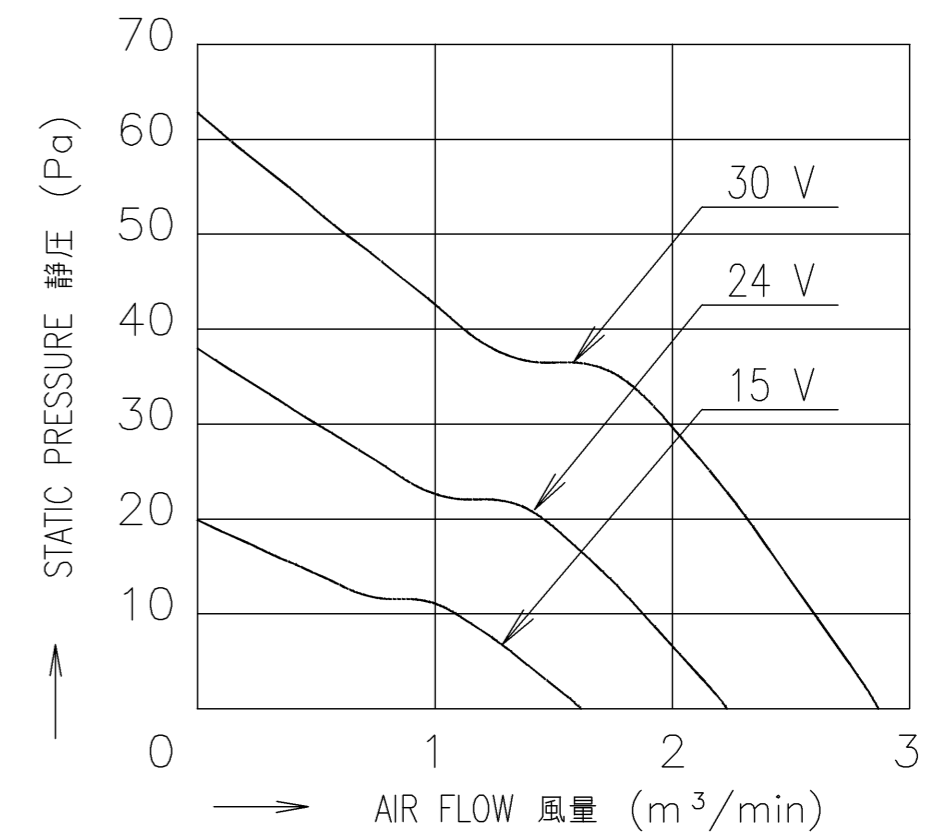
NOTE

注

- MEASURED AT 1 m DISTANCE FROM THE AIR INLET.  
ファン吸込側より1 mにて測定する。
- MEASURED BETWEEN THE LEAD WIRES  
AND THE FRAME.  
リード線導体部とフレームとの間。
- MOTOR IS PROTECTED FROM DAMAGE OF LOCKED  
ROTOR CONDITION AT THE OPERATING VOLTAGE.  
DO NOT LOCK ROTOR EXCEPT OPERATING VOLTAGE.  
ファン拘束時焼損の恐れはない。  
使用電圧範囲外でファンを拘束しないでください。
- FOR SENSOR SPEC., SEE 9D0001H246.  
NOISE FROM INSIDE THE FAN OR FROM EXTERNAL  
DEVICES MAY EFFECT SENSOR OUTPUT.  
センサー仕様は、9D0001H246 による。  
センサ出力に関しては外部およびファン内部からのノイズの影響を受ける場合がある。
- PRINT PRODUCT NAME, MODEL No.,  
MANUFACTURER, AND MANUFACTURED DATE ETC.  
品名, 型名, 製造会社名 及び 製造年月日等を表示する。
- ALL VALUES OF EACH CHARACTERISTICS ARE AT  
ROOM TEMPERATURE AND NORMAL HUMIDITY.  
諸特性は常温、常湿での値です。

PERFORMANCE CURVES

風量-静圧特性例



承認 APPROVED BY H.OHSAWA 18-04-18		24 V M SPEED PULSE SENSOR スピード パルスセンサー	
単位 UNIT m m	審査 CHECKED BY TO.M.KAMURA 18-04-18	名称 TITLE San Ace 120L (9LG) サンエース120L 9LGタイプ	
A 新規作成 齊藤 18-04-18	記号 REV. 記事 DESCRIPTION 日付 DATE	記号 REV. 記事 DESCRIPTION 日付 DATE	
山洋電気株式会社 SANYO DENKI CO., LTD.		9LG1224M1001 A	
A2G-F1		D12K,E0 00996860	

# SENSOR SPECIFICATION FOR BRUSHLESS DC FAN

## ブラシレスDCファン センサー仕様

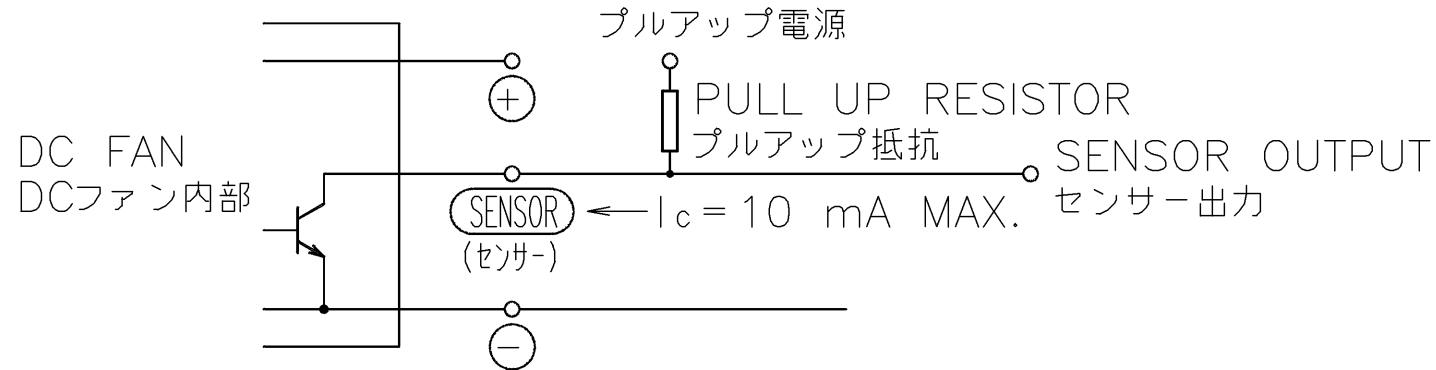
1. OUTPUT CIRCUIT - OPEN COLLECTOR  
出力回路-オープンコレクタ

2. SPECIFICATION  
仕様

$$V_{CE} = +30 \text{ V DC MAX.}$$

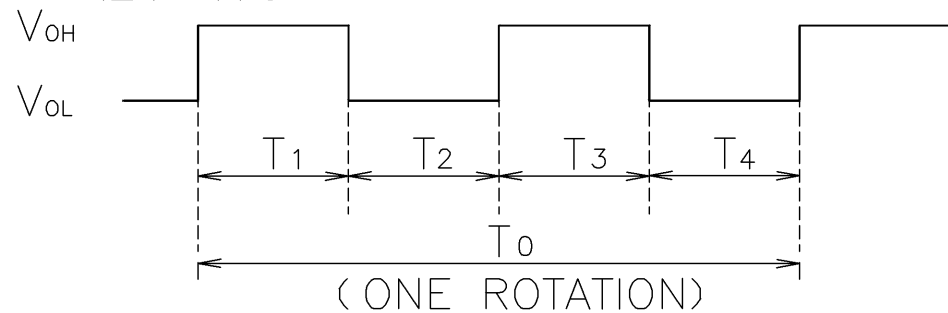
$$I_c = 10 \text{ mA MAX. (} V_{CE}(\text{SAT}) = 0.6 \text{ V MAX.)}$$

PULL UP VOLTAGE: +30 V DC MAX.  
プルアップ電源



3. WAVEFORM OF SENSOR OUTPUT  
センサー出力波形

(a) RUNNING CONDITION  
通常回転時



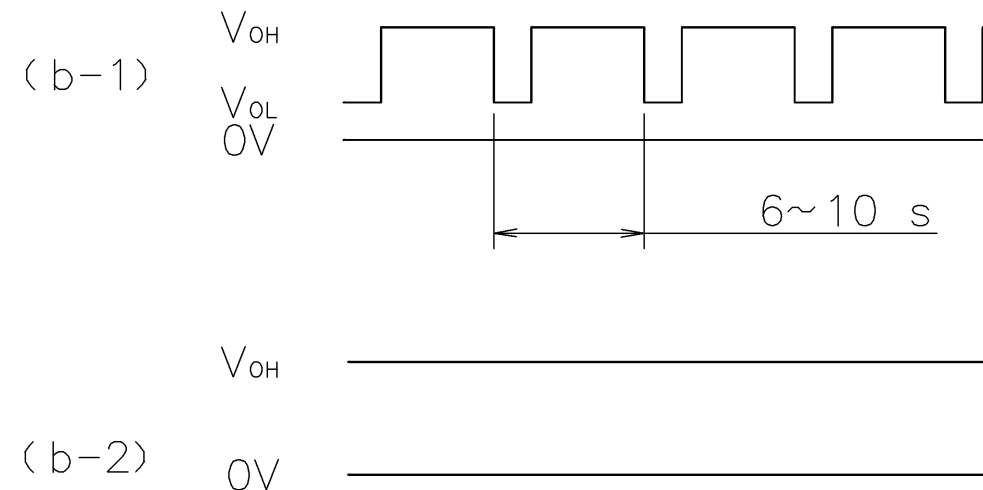
$$T_{1\sim4} \doteq (1/4) T_0$$

$$T_{1\sim4} \doteq (1/4) T_0 = 60/4 \text{ N (s)}$$

$N = \text{FAN ROTATION SPEED (min}^{-1}\text{)}$   
ファン回転速度

(b) LOCKED ROTOR CONDITION  
羽根ロック時

SENSOR OUTPUT IS FIXED EITHER  
(b-1) OR (b-2) AT LOCKED ROTOR CONDITION.  
下図のどちらかに固定される。



			承認 APPROVED BY T.IKEDA 14-07-25		PULSE SENSOR パルスセンサー	
			審査 CHECKED BY T.TODA 14-07-25		名称 TITLE	
			設計 DESIGNED BY Y.ANIGUCHI 14-07-25		SENSOR SPECIFICATION BLDCファン センサー仕様	
記号 REV.	記事 DESCRIPTION	日付 DATE	単位 UNIT mm	尺度 SCALE	図番 DWG NO.	REV.
A	新規作成 谷口	14-07-25			9D0001H246	A
山洋電気株式会社 SANYO DENKI CO., LTD.						00902770

REFERENCE ONLY