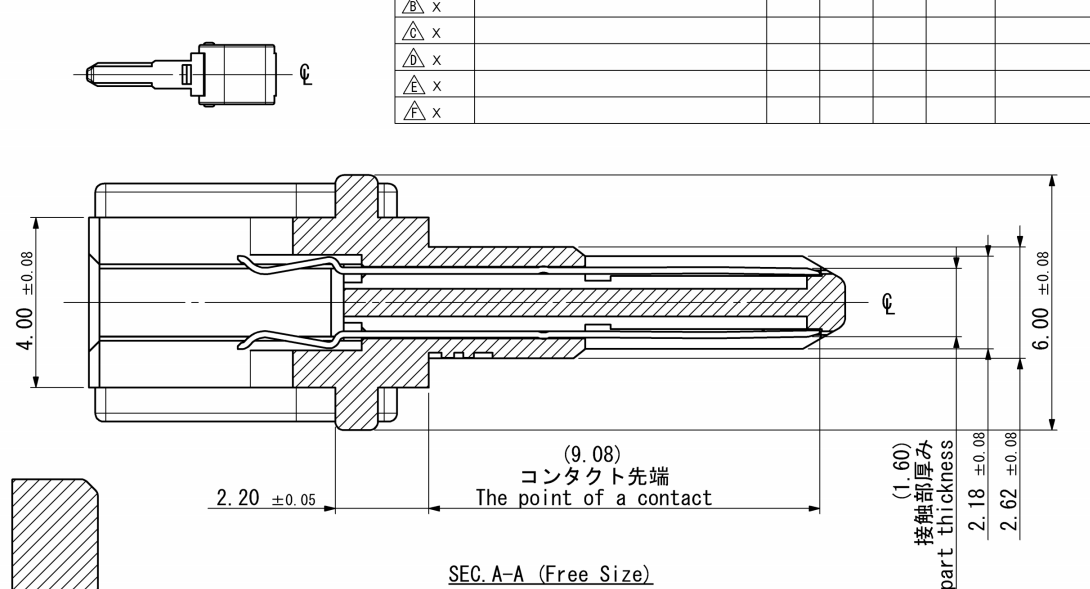
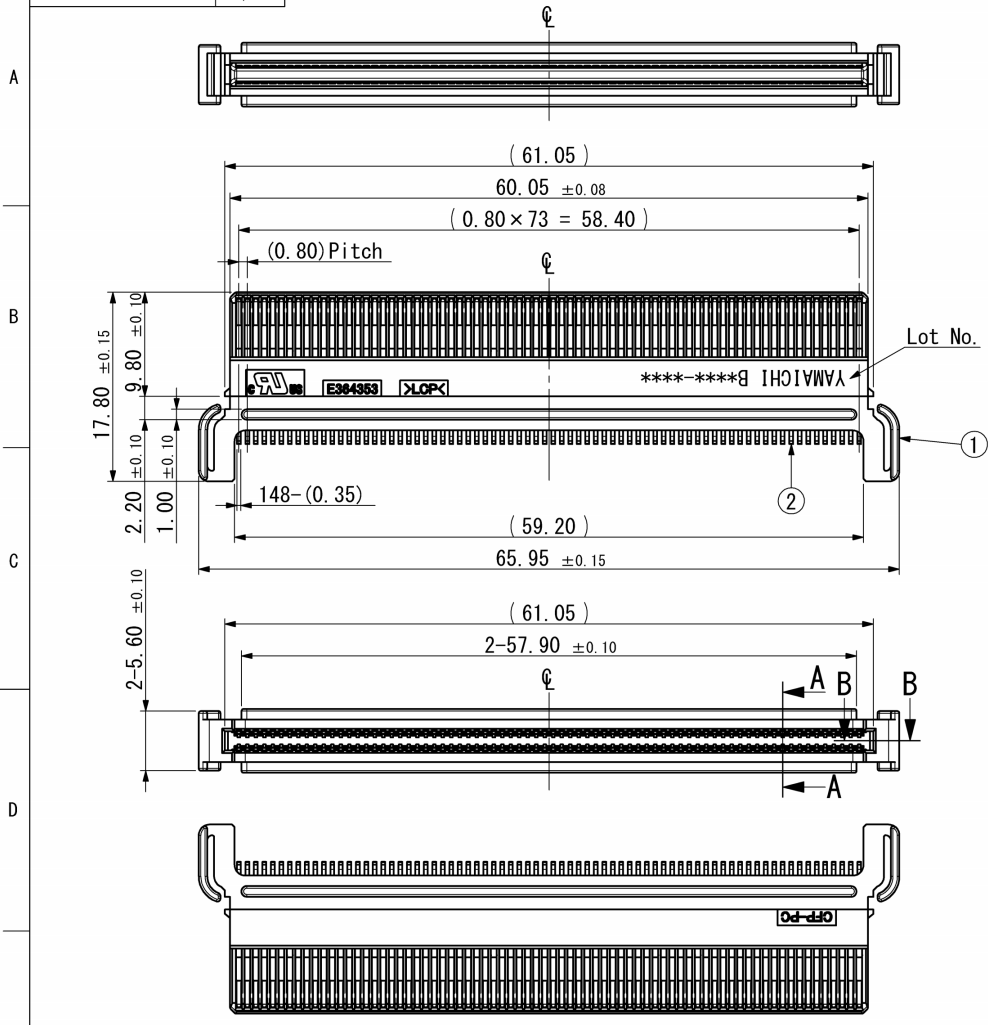


記号x数	変更内容	REVISION DESCRIPTION	承認	検図	担当	年月日	変更通知書No.
△ x							
△ x							
△ x							
△ x							

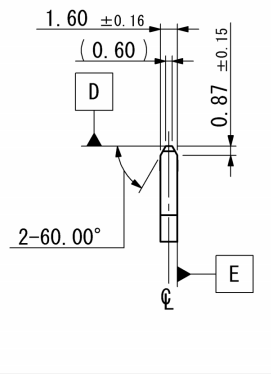
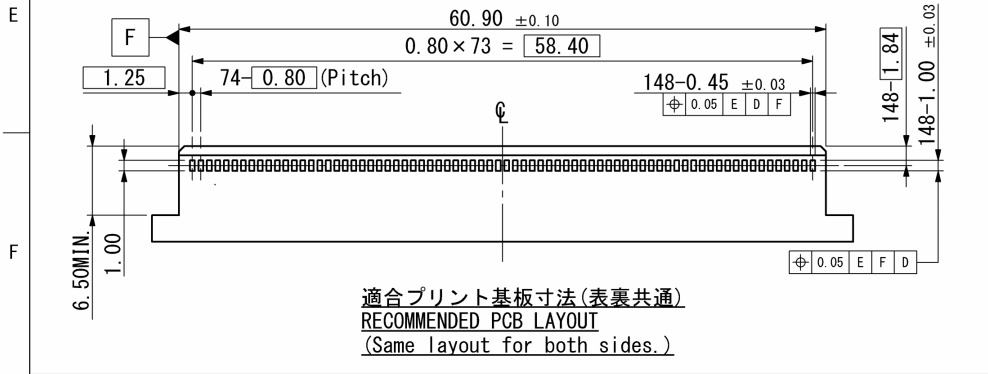


- 記事 NOTE
- 性能・取り扱い、仕様書 F110170-001 による。
Performance and handling shall conform to the specification. (F110170-001)
 - 標準梱包はトレイとする。(梱包仕様書 R110171-001)
Standard packaging method is tray. Refer to Packaging Spec. R110171-001 for details.
 - Lot No.

Lot No. : YAMAICHI B****-****

Serial No.
Date of manufacture

Revision
(Drawing will be revised when the design changed)



2	コンタクト(Contact)	148	PB t0.15	Ni-NiPd-Au
1	インシュレータ(Insulator)	1	LCP(UL94V-0)	BLACK
部品番号 ITEM	部品名 DESCRIPTION	個数 QTY	材質・寸度 MATERIAL	記事 CONTENT

2016/03/16 10:30 電機株式会社
YAMAICHI ELECTRONICS Co., Ltd.
山一電機(株)
分類(分類) CFP-Plug Connector

指定公差 ±0.3
Tolerances ±0.3 unless otherwise specified.
()寸法は参考値 ()Reference value.

尺度 SCALE	2/1	承認 APP.	承認 CHK.	検図 CHK.	製図 DSGN.	設計 DSGN.	名称 (TITLE)
単位 DIMENSION	mm		14/06/02	14/06/02	14/06/02	14/06/02	CA009-P003-001
三角図法 3RD. ANGLE PROJECTION			伊東	佐藤	池上	池上	図番 (DRW. NO.) A115895-001

Sheet No. / REV. A

A3-A1-SW007