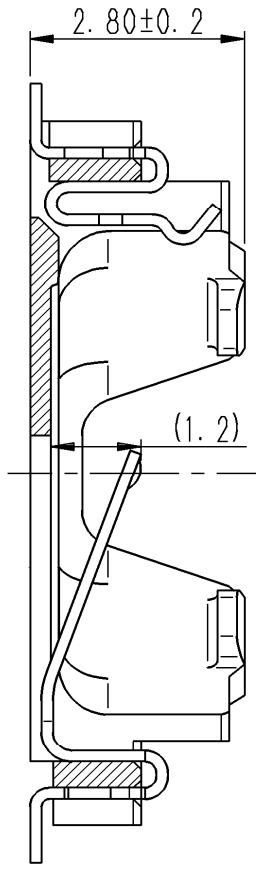


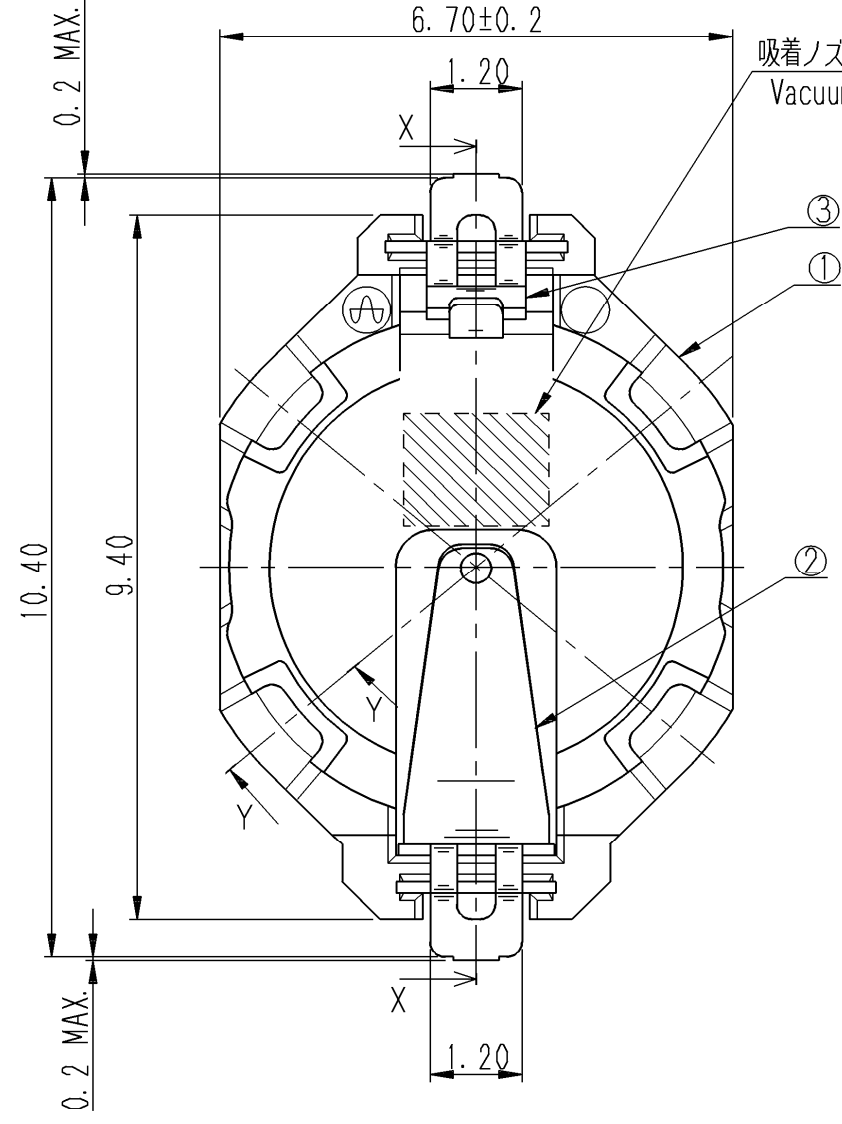
Please consult factory to verify latest revision.

記号×数	変更内容	REVISION DESCRIPTION	承認	担当	年・月・日	変更通知書番号
△×5	誤記訂正		武山	三橋	00・12・25	技00-2954
△×						
△×						
△×						
△×						

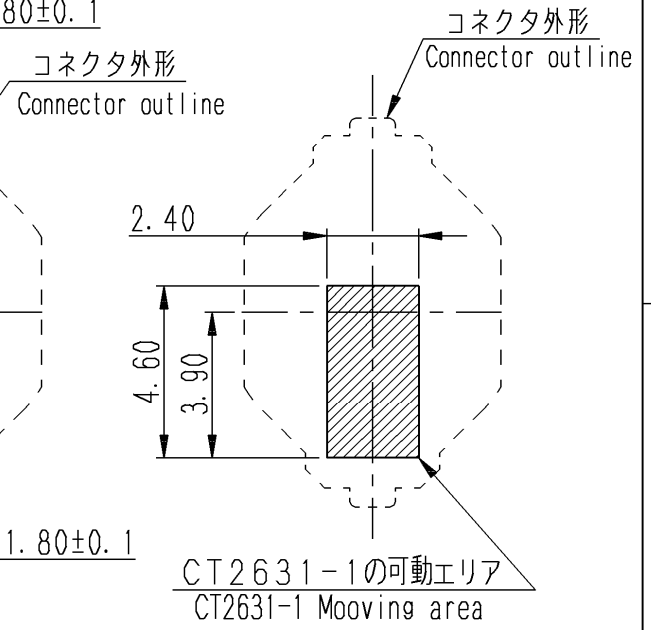
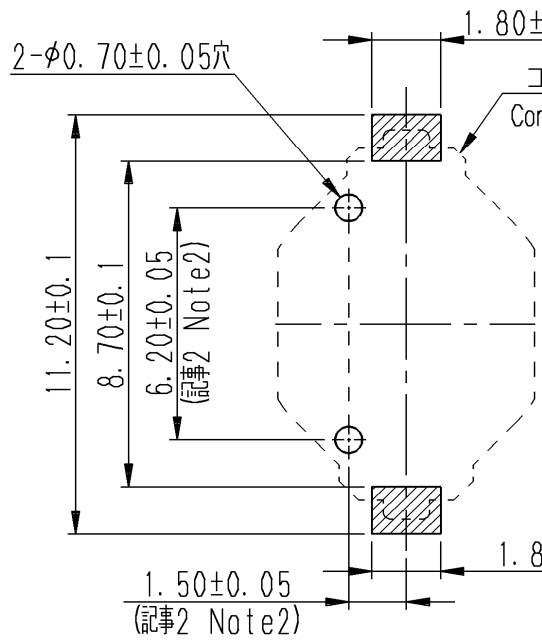
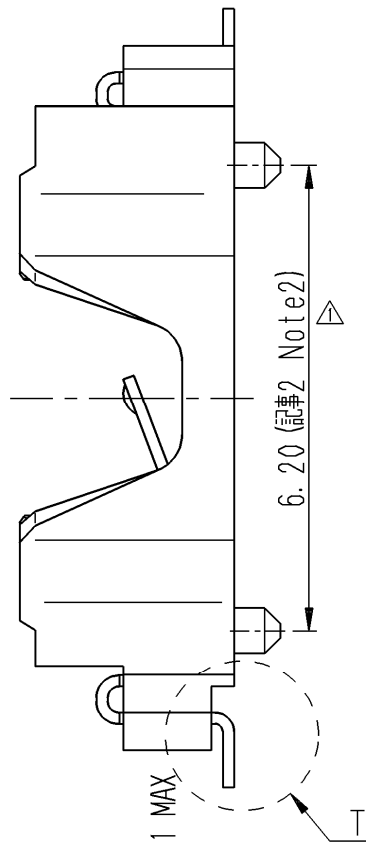
A  
B  
C  
D  
E  
F



SEC. X-X



吸着ノズルエリア (ハッチング部分、1.4×1.9)  
Vacuum nozzle absorbing area. (1.4mm×1.9mm)

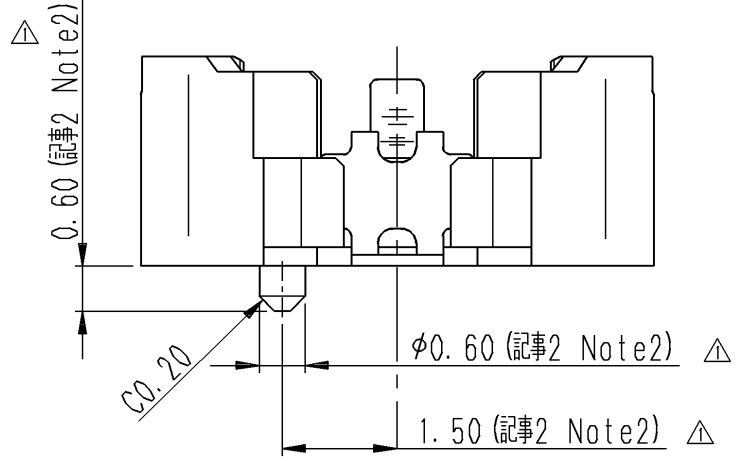
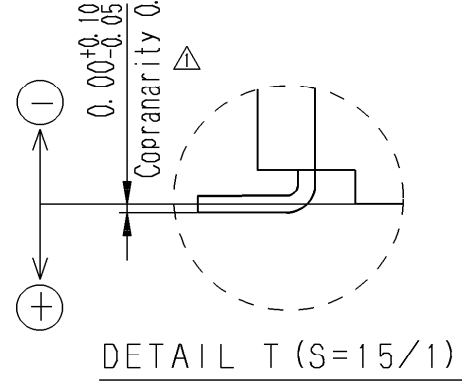


プリント基板パッド寸法 (S=5/1)  
Recommended PC Board Layout

パターン禁止エリア (S=5/1, 公差:±0.1)  
Area for which patterns are prohibited (Size=5/1, Tolerance:±0.1)

記事 Note

- 性能・取扱いは、仕様書BF-19681-01による。  
Refer to the specification BF-19681-01 for characteristics.
- 発注名称 Name used for orders. △  
CN048S-0005-※ 0:ボス無し without  
位置決めピン Positioning Pin. 1:ボス有り with
- 適合ボタン電池外形:直径φ6.8 高さH2.1  
(詳細は性能仕様書BF-19681-01による。)  
Dimension of applicable battery: Diameter φ6.8mm Height 2.1mm



部品番号 ITEM	部品名 DESCRIPTION	個数 QNT.	材質・寸度 MATERIAL	記事 CONTENT	分解図番号 PART IDENT
3	CT2631-2	1	PB t0.15	Au/Ni	BB-19683
2	CT2631-1	1			
1	CN048S-04#1N-※	1	LCP (GF)	NATURAL (UL94V-0)	BB-19682

指定外公差 ±0.3 Tolerances ±0.3 unless otherwise specified					
製作図面はBG-19681-01による。 Refer to manufacturing drws. BG-19681-01 梱包仕様書はDJ-19681-01による。 Packaging Method. DJ-19681-01					
尺度 SCALE	10/1	承認 APP.	承認 APP.	検図 CHK.	製図 DRW.
単位 DIMENSION	mm	00°12'22	00°12'22	00°12'21	99°12'3
三角図法 3RD. ANGLE PROJECTION		武山	穴倉	三橋	穴倉

山一電機株式会社 YAMAICHI ELECTRONICS Co.,Ltd.	
分類 (CLASS)	
名称 (TITLE) CN048S-0005-※	
図番 (DRW. NO.) BA-19681	Sheet No. / REV. B