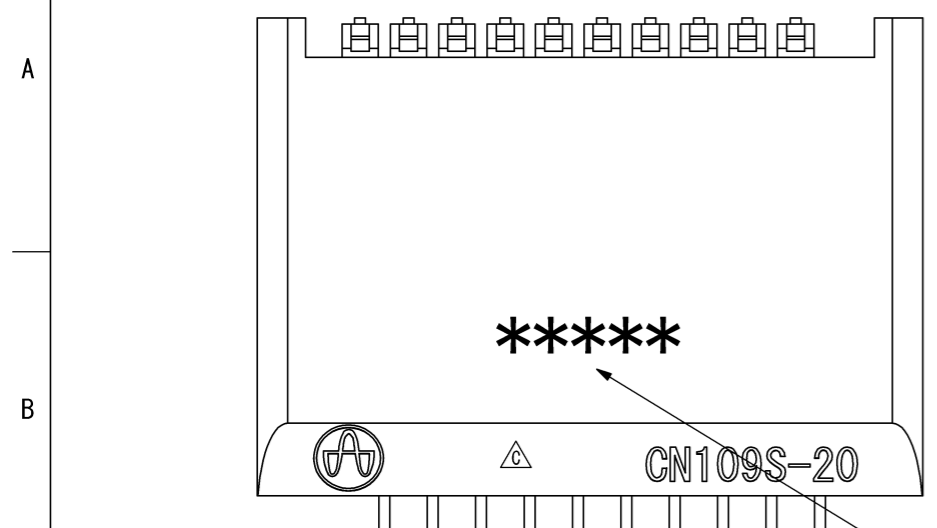
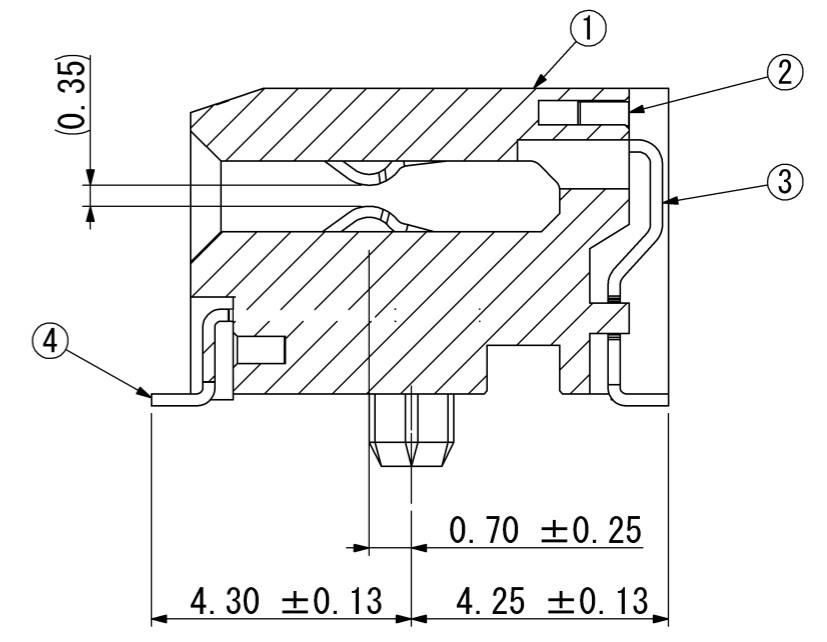
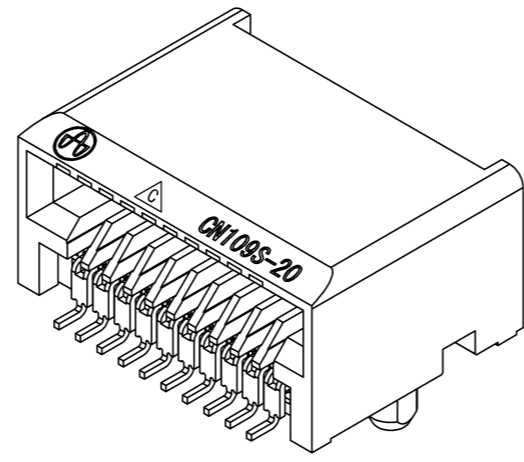


記号x数	変更内容 REVISION DESCRIPTION	承認	検図	担当	年月日	変更通知書No.
△ x 6	寸法及び寸法公差変更	T. Ito	S. Sato	M. Hisaishi	16/02/08	M130360
△ x 3	刻印追加	T. Ito	S. Sato	M. Hisaishi	18/01/24	M133220
△ x						
△ x						
△ x						

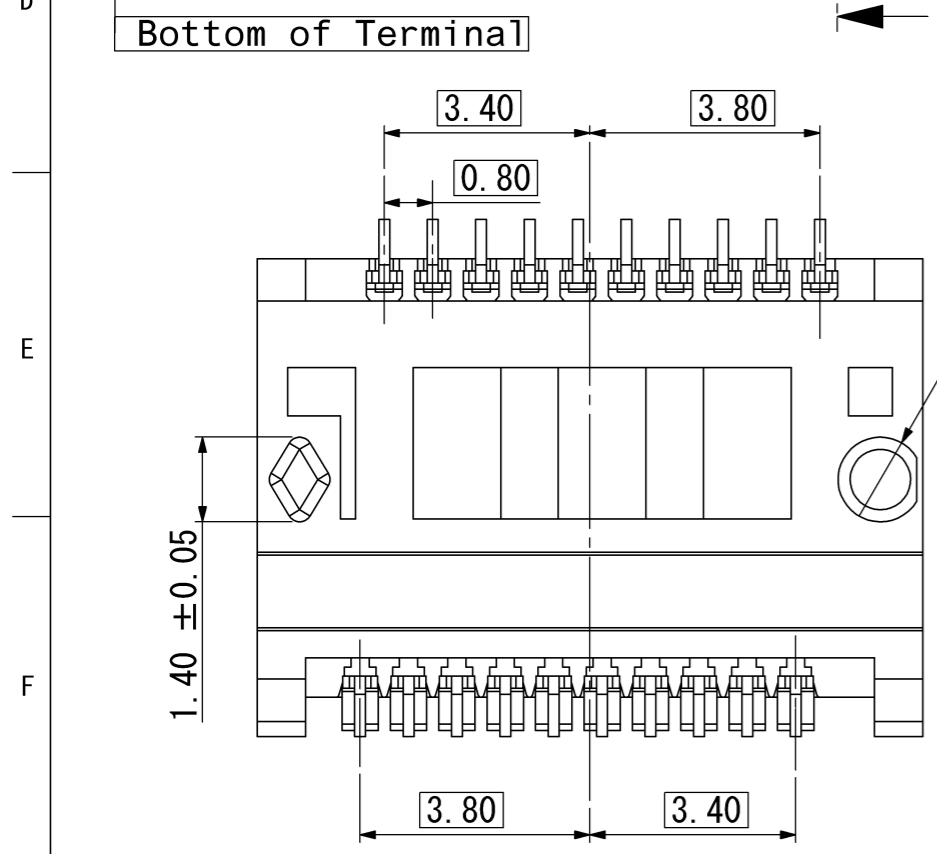
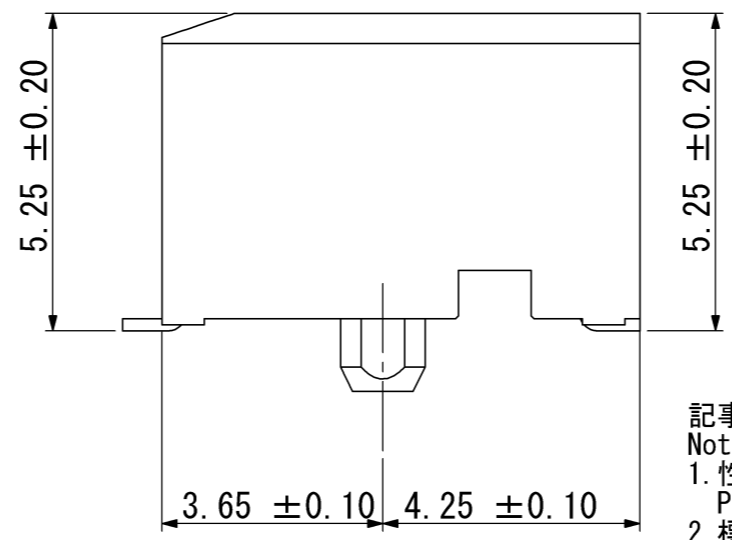
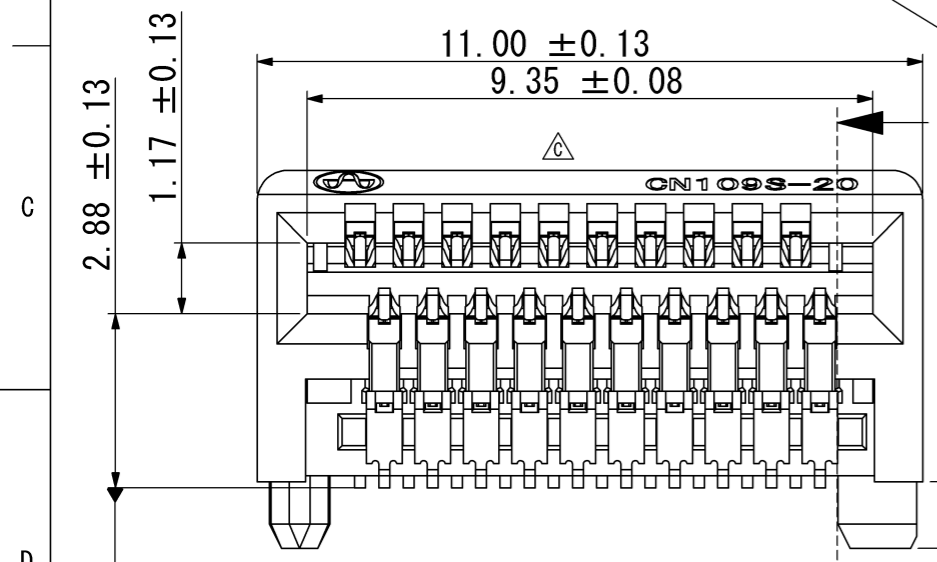
CONFIDENTIAL



DATE CODE: 5 DIGIT
(1 DIGIT YEAR, 3 DIGIT DATE, 1 DIGIT LOT)



SEC. A-A



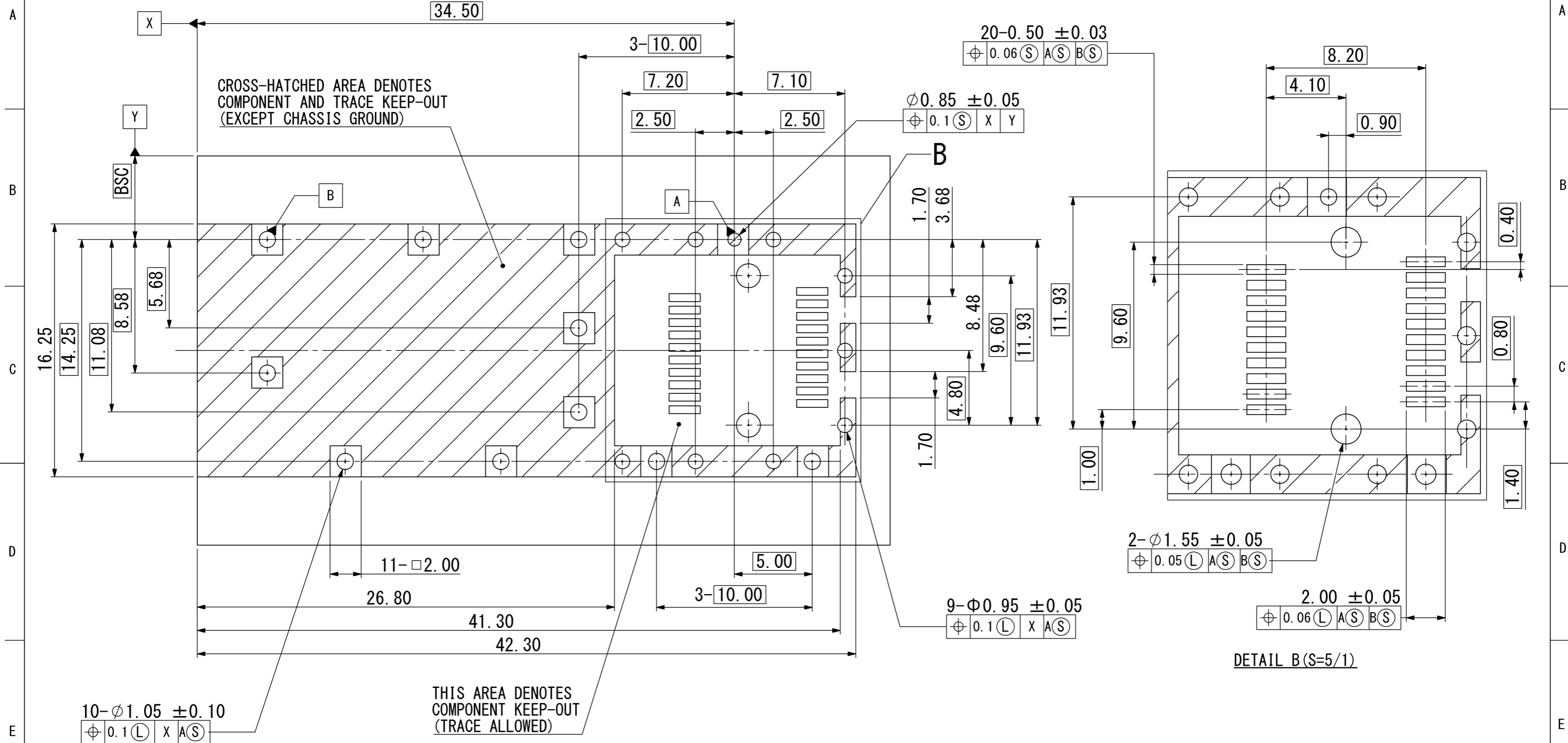
- 記事
Note
- 性能・取り扱いは、仕様書 F116404-001による。
Performance and handling shall conform to the Specification (F116404-001).
 - 標準梱包はエンボスとする。(梱包仕様書 R116404-001)
Standard packaging method is emboss. Refer to Packaging Spec. R116404-001 for detail.
 - 肉抜き形状などは予告なく変更する場合があります。
Dimension of the wall thinning and others might change without any notification.

発行
'18.02.01
山一電機(株)

4	Contact (Bottom)	10	Copper Arroy t0.20	Contact Area: Ni Base 2.5-4.5 μm, Au0.76 μm Min., Terminal Area: Sn1.0-3.0 μm
3	Contact (Upper)	10	Copper Arroy t0.20	Contact Area: Ni Base 2.5-4.5 μm, Au0.76 μm Min., Terminal Area: Sn1.0-3.0 μm
2	Mold	1	LCP	Black (UL94 V-0)
1	Housing	1	LCP	Black (UL94 V-0)
部品番号 ITEM	部品名 DISCRIPTION	個数 QNT.	材質・寸度 MATERIAL	記事 CONTENT

<p>山一電機株式会社 YAMAICHI ELECTRONICS Co., Ltd.</p>					
分類 (CLASS) SFP CONNECTOR					
名称 (TITLE) CN109S-020-0001					
尺度 (SCALE) 8 / 1 単位 (DIMENSION) mm 三角図法 (3RD. ANGLE PROJECTION)	承認 (APP.) 15/10/23 T. Ito	承認 (APP.) 15/10/23 S. Sato	検図 (CHK.) 15/10/23 M. Hisaishi	製図 (DRW.) 15/10/05 T. Ito	設計 (DSGN.) 15/04/15 T. Ito
図番 (DRW. NO.) A116404-001				Sheet No. 1 / 2	REV. C

PCB LAYOUT



- Notes :
- Datums and basic dimensions established by customer.
 - Pads and vias are chassis ground, 11 places.
 - Thru holes, plating optional.

発行
 '18.02.01
 山一電機(株)

山一電機株式会社 YAMAICHI ELECTRONICS Co.,Ltd.						分類 (CLASS) SFP CONNECTOR	
名称 (TITLE) CN109S-020-0001						図番 (DRW. NO.) A116404-001	
尺度 (SCALE) 4 / 1	承認 (APP.) 15/10/23	承認 (APP.) 15/10/23	検図 (CHK.) 15/10/05	製図 (DRW.) 15/10/05	設計 (DSGN.) 15/04/15	Sheet No. 2 /	REV. C
単位 (DIMENSION) mm						3RD. ANGLE PROJECTION	