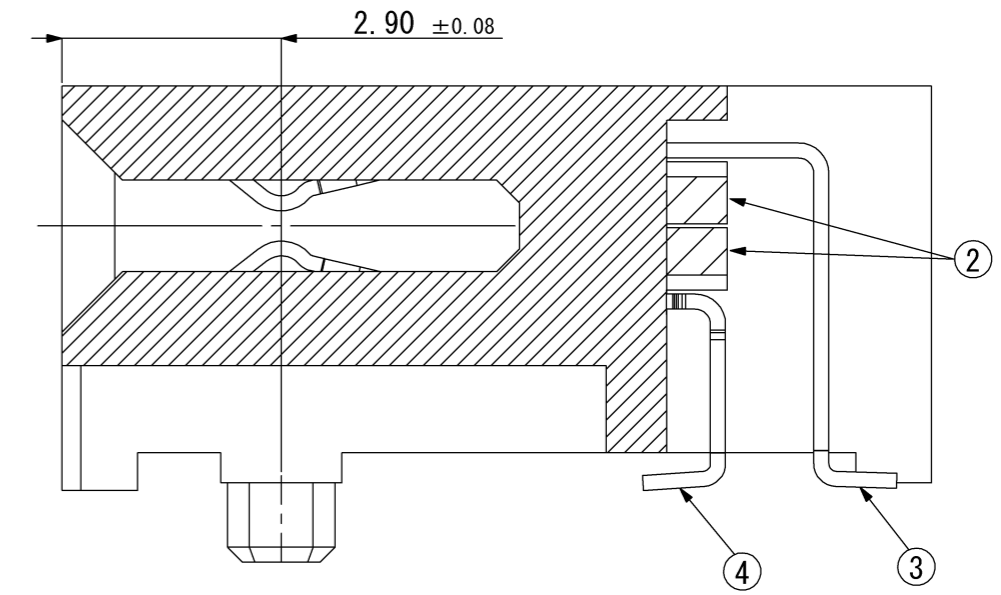
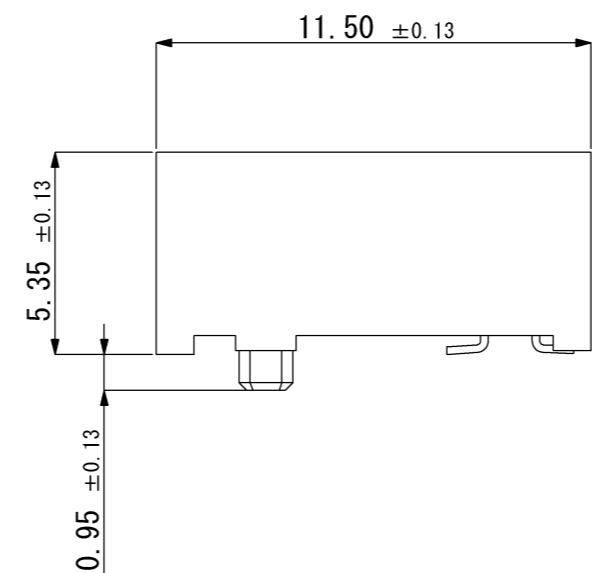
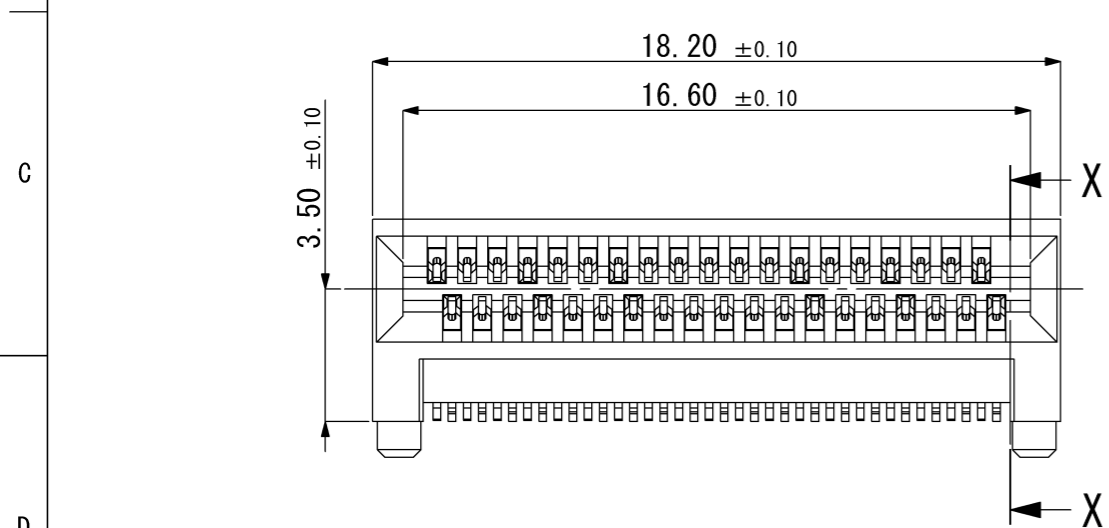
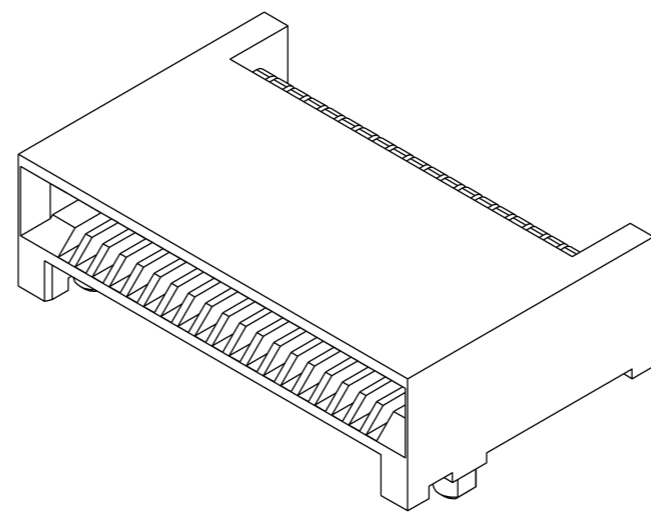
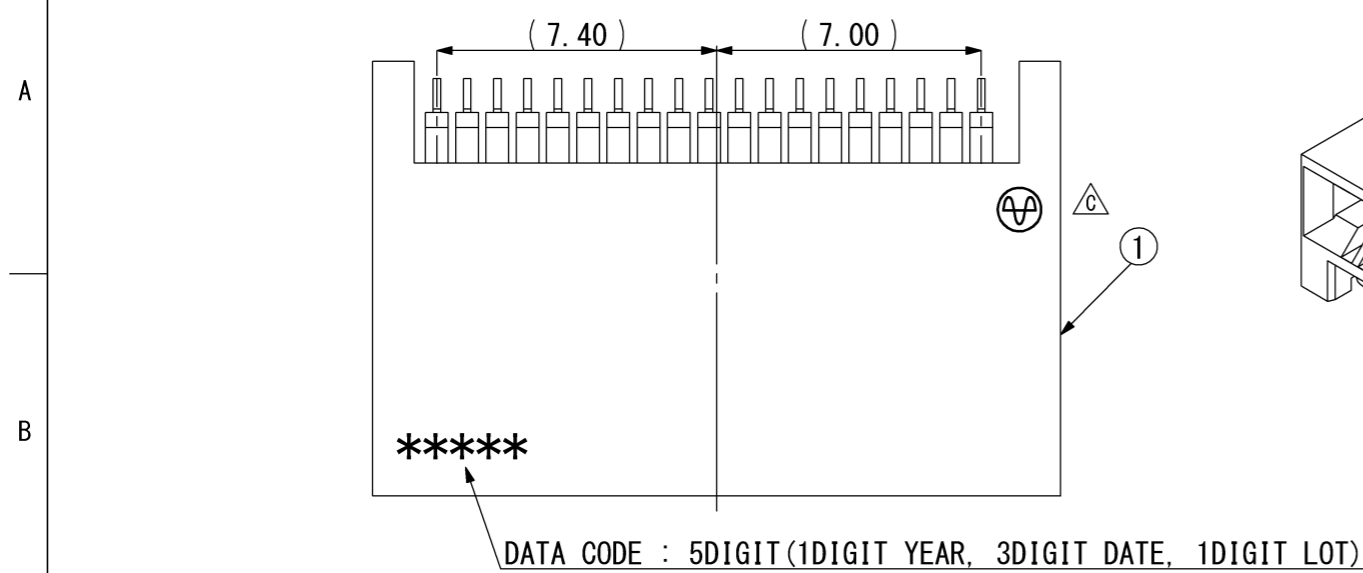
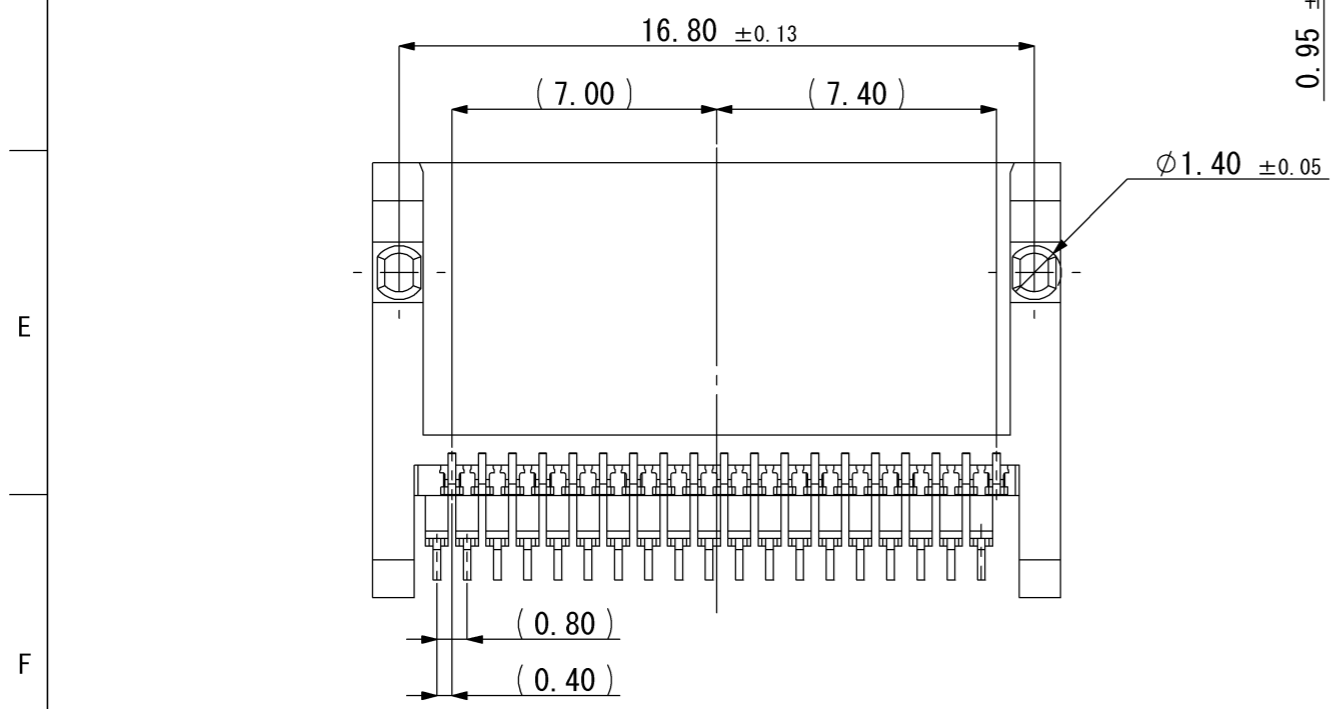


記号x数	変更内容	REVISION DESCRIPTION	承認	検図	担当	年月日	変更通知書No.
△ x 1	材料変更		伊東	佐藤	松多	12/12/25	M125755
△ x 1	山一マーク位置変更		伊東	佐藤	松多	16/03/25	M130586
△ x							
△ x							
△ x							



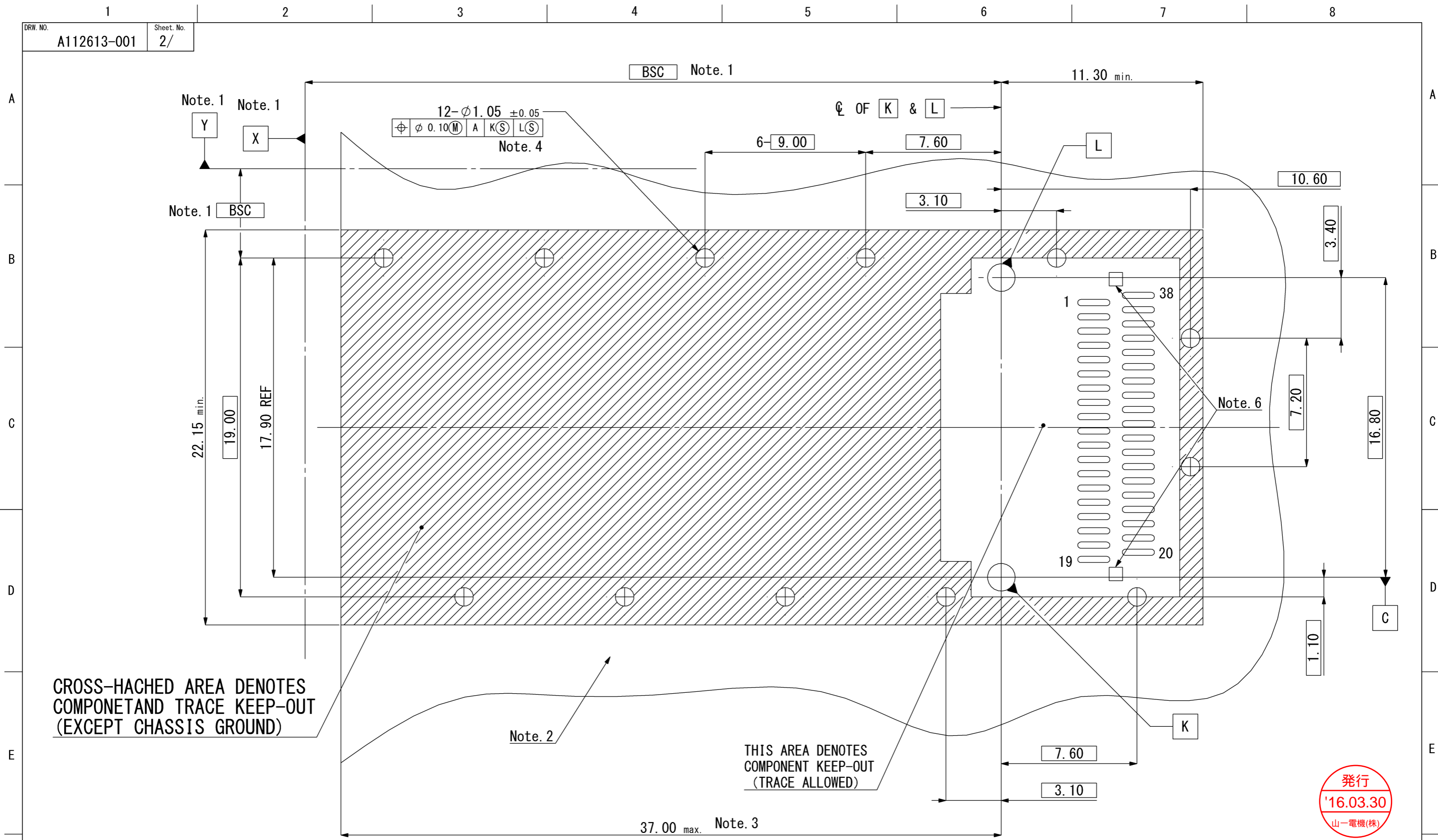
SEC. X-X (S=10/1)



発行  
'16.03.30  
山一電機(株)

4	Contact (Lower)	19	PB t0.20	Contact Area: Ni Base 2.5-4.5 μm, Au0.76 μm Min. ,Terminal Area: Sn1.0-3.0 μm
3	Contact (Upper)	19	PB t0.20	Contact Area: Ni Base 2.5-4.5 μm, Au0.76 μm Min. ,Terminal Area: Sn1.0-3.0 μm
2	Mold	2	LCP	BLACK(UL94 V-0)
1	HOUSING	1	LCP	BLACK(UL94 V-0)
部品番号 ITEM	部品名 DESCRIPTION	個数 QNT.	材質・寸法 MATERIAL	記事 CONTENT

山一電機株式会社 YAMAICHI ELECTRONICS Co.,Ltd.						分類 (CLASS)	QSFP Connector
						名称 (TITLE)	CN120-038-0001
尺度 (SCALE)	5/1	承認 (APP.)	承認 (APP.)	検図 (CHK.)	製図 (DRW.)	設計 (DSGN.)	図番 (DRW. NO.)
単位 (DIMENSION)	mm	11/05/25	11/05/25	11/05/24	11/05/24		A112613-001
三角図法 (3RD. ANGLE PROJECTION)		T. Ito	S. Yoshida	S. Morita	T. Ito		Sheet No. 1/3 REV. C



CROSS-HACHED AREA DENOTES COMPONENT AND TRACE KEEP-OUT (EXCEPT CHASSIS GROUND)

THIS AREA DENOTES COMPONENT KEEP-OUT (TRACE ALLOWED)

- Note. 1 X AND Y ESTABLISHED BY CUSTOMER'S FIDUCIAL.
- Note. 2 DATUM A IS TOP SURFACE OF HOST BOARD.
- Note. 3 LOCATION OF EDGE OF PCB IS APPLICATION SPECIFIC.
- Note. 4 FINISHED HOLE SIZE.
- Note. 5 Compatible with SFF-8436 & SFF-8672
- Note. 6 These two pads specified in SFF-8436 are not used. (Not required)

尺度 5/1 承認 APP. 承認 APP. 検図 CHK. 製図 DRW. 設計 DSGN. 11/05/25 11/05/25 11/05/24 11/05/24 承認 T. Ito 検図 S. Yoshida 製図 S. Morita 設計 T. Ito						山一電機株式会社 YAMAICHI ELECTRONICS Co.,Ltd.	
分類 (CLASS) QSFP Connector 名称 (TITLE) CN120-038-0001						図番 (DRW. NO.) A112613-001 Sheet No. 2/ REV. C	
単位 DIMENSION mm 三角図法 3RD. ANGLE PROJECTION						発行 '16.03.30 山一電機(株)	