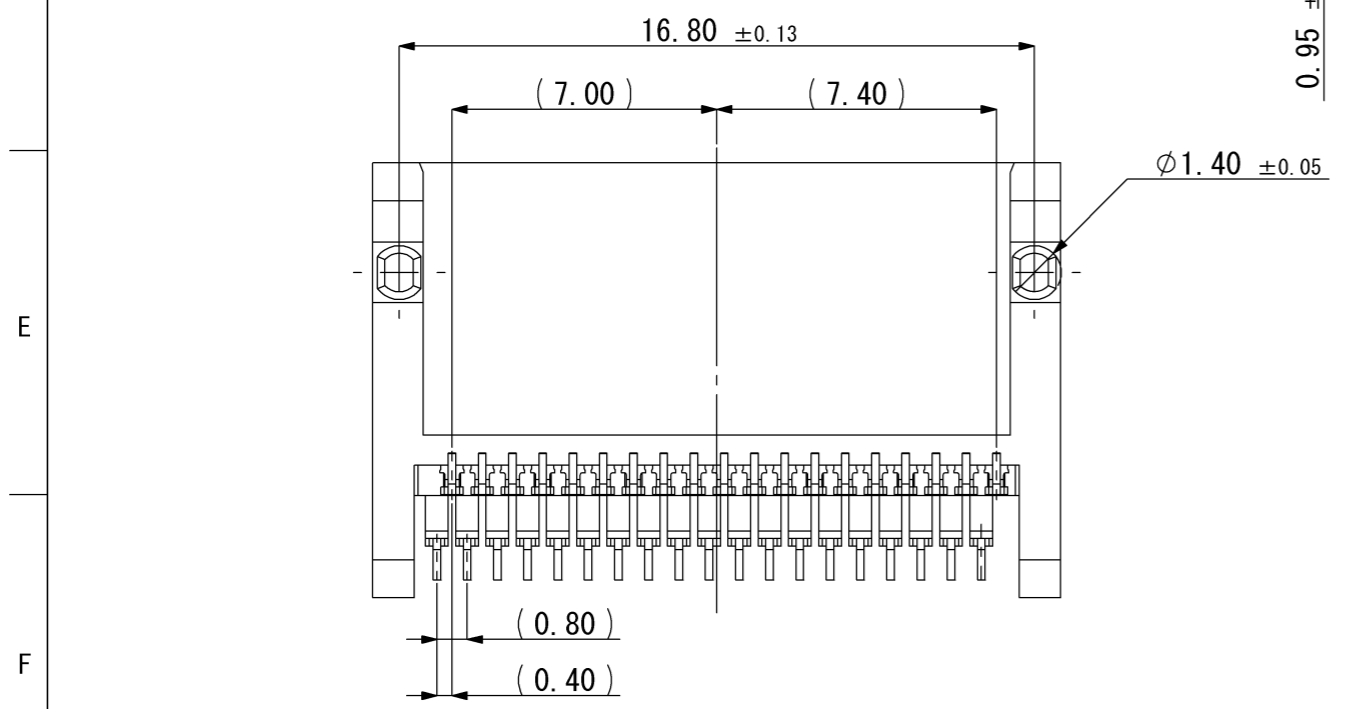
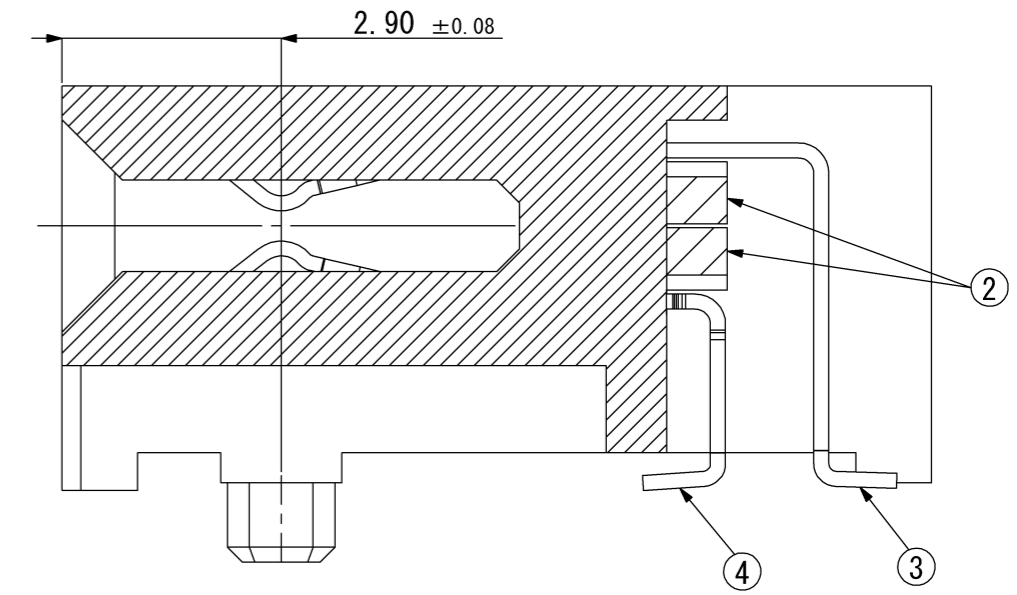
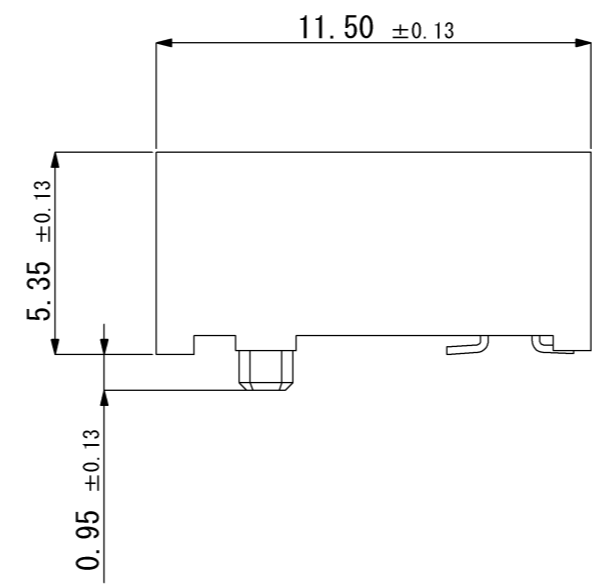
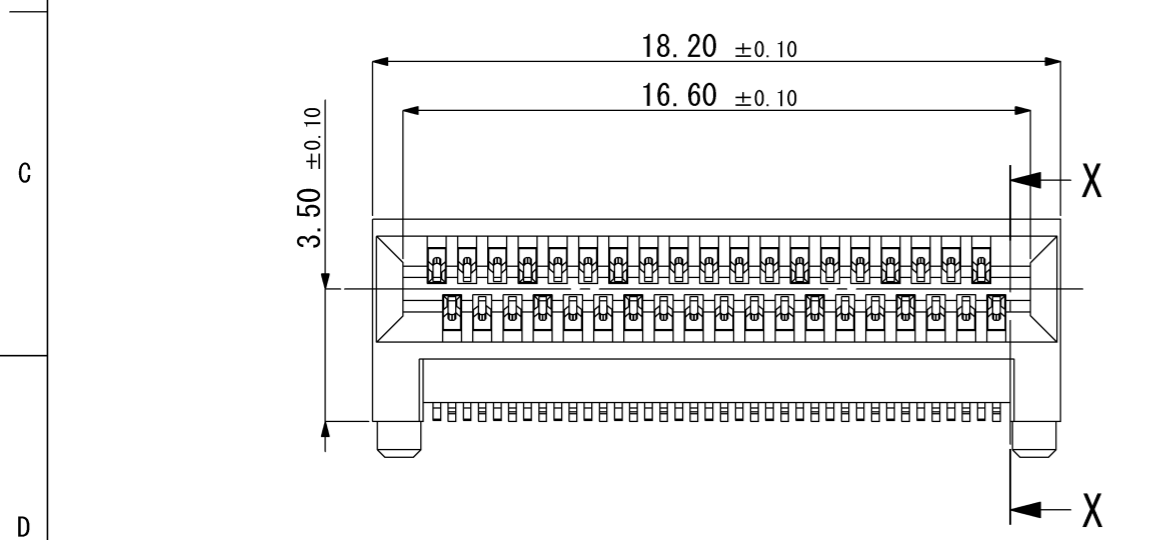
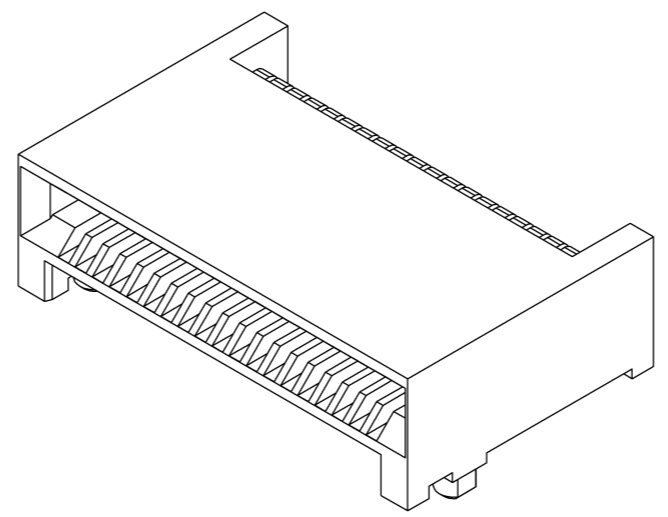
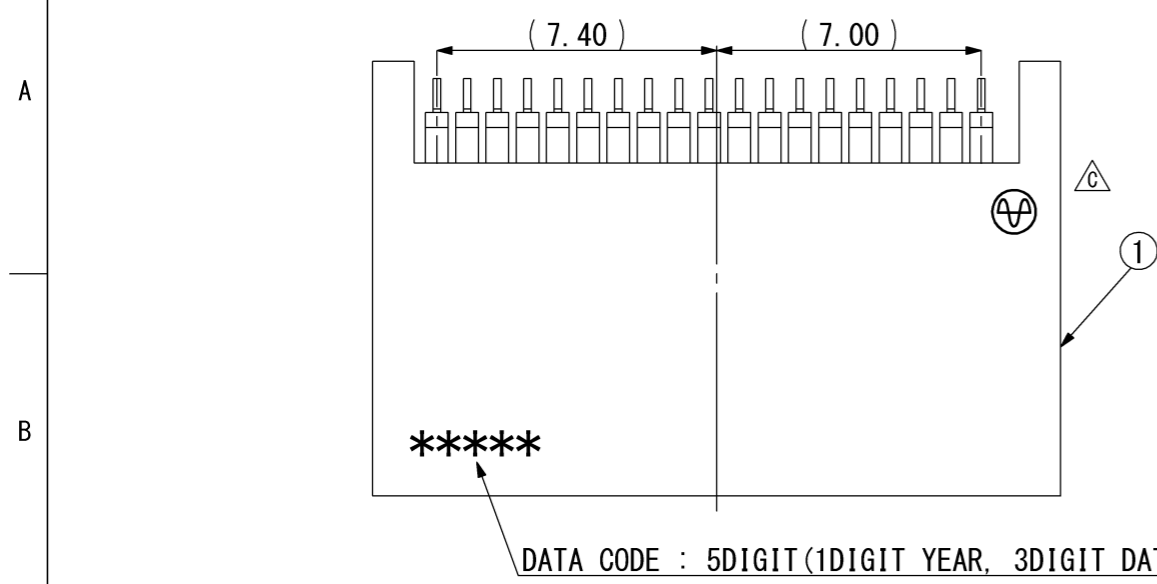


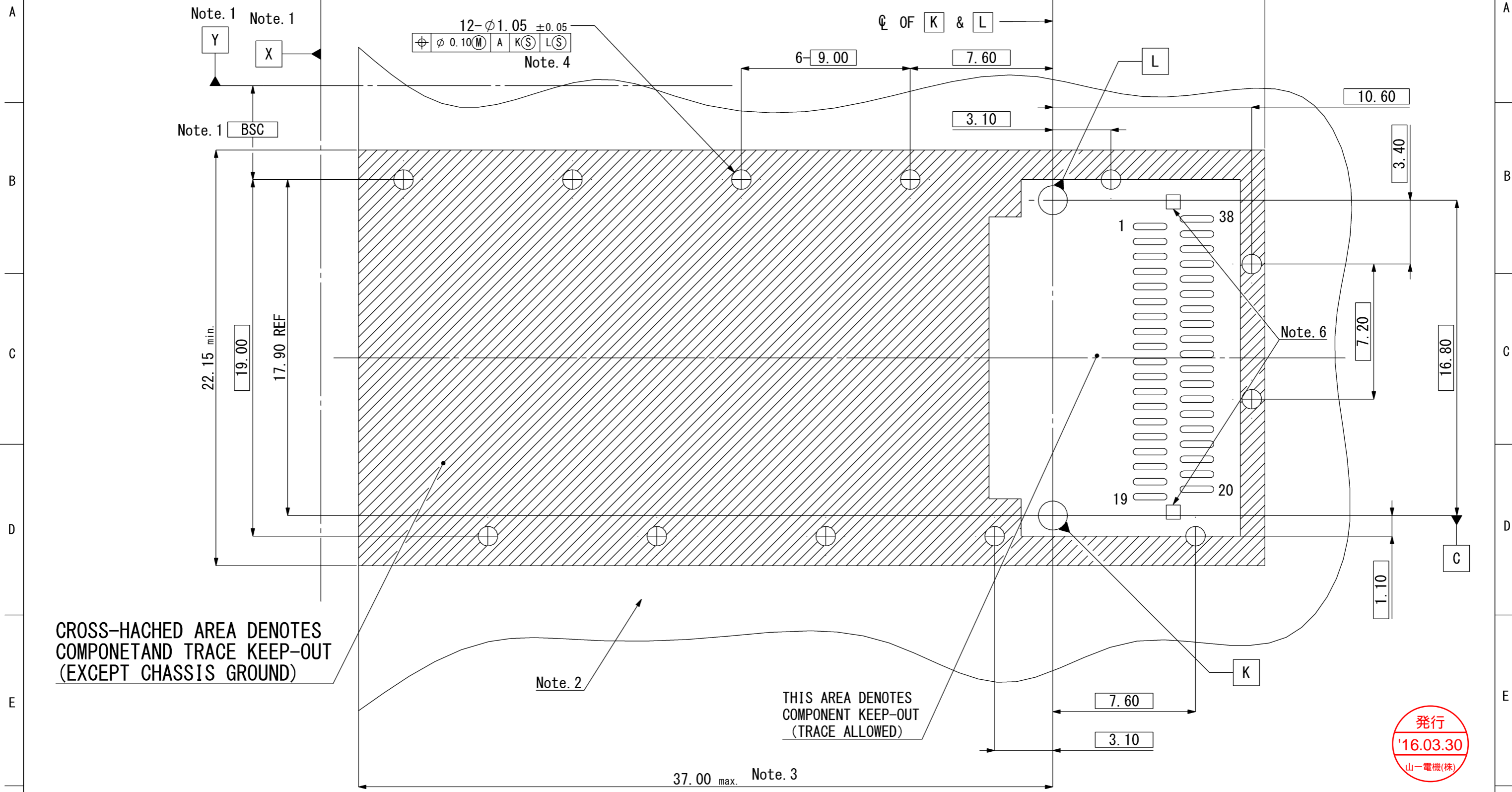
記号x数	変更内容 REVISION DESCRIPTION	承認	検図	担当	年月日	変更通知書No.
△ x 3	材料変更、誤記訂正のため	伊東	佐藤	松多	12/12/25	M125755
△ x 1	山マーク位置変更	伊東	佐藤	松多	16/03/25	M130586
△ x						
△ x						
△ x						



発行  
 '16.03.30  
 山一電機(株)

4	Contact (Lower)	19	PB t0.20	Contact Area: Ni Base 2.5-4.5 μm, Au0.40 μm Min., Terminal Area: Sn1.0-3.0 μm
3	Contact (Upper)	19	PB t0.20	Contact Area: Ni Base 2.5-4.5 μm, Au0.40 μm Min., Terminal Area: Sn1.0-3.0 μm
2	Mold	2	LCP	BLACK(UL94 V-0)
1	HOUSING	1	LCP	BLACK(UL94 V-0)
部品番号 ITEM	部品名 DESCRIPTION	個数 QNT.	材質・寸法 MATERIAL	記事 CONTENT

						<b>山一電機株式会社</b> YAMAICHI ELECTRONICS Co.,Ltd.	
						分類 (CLASS) <b>QSFP Connector</b>	
名称 (TITLE) <b>CN120-038-0002</b>						図番 (DRW. NO.) <b>A112857-001</b>	
尺度 (SCALE) <b>5/1</b>						承認 (APP.) <b>11/05/25</b>	
承認 (APP.) <b>11/05/25</b>						検図 (CHK.) <b>11/05/25</b>	
製図 (DRW.) <b>11/05/24</b>						設計 (DSGN.) <b>11/05/24</b>	
単位 (DIMENSION) <b>mm</b>						承認 (APP.) <b>T. Ito</b>	
三角図法 (3RD. ANGLE PROJECTION)						承認 (APP.) <b>S. Yoshida</b>	
承認 (APP.) <b>T. Ito</b>						検図 (CHK.) <b>S. Morita</b>	
承認 (APP.) <b>T. Ito</b>						設計 (DSGN.) <b>T. Ito</b>	
承認 (APP.) <b>T. Ito</b>						承認 (APP.) <b>T. Ito</b>	



CROSS-HACHED AREA DENOTES COMPONENT AND TRACE KEEP-OUT (EXCEPT CHASSIS GROUND)

THIS AREA DENOTES COMPONENT KEEP-OUT (TRACE ALLOWED)

- Note. 1 X AND Y ESTABLISHED BY CUSTOMER'S FIDUCIAL.
- Note. 2 DATUM A IS TOP SURFACE OF HOST BOARD.
- Note. 3 LOCATION OF EDGE OF PCB IS APPLICATION SPECIFIC.
- Note. 4 FINISHED HOLE SIZE.
- Note. 5 Compatible with SFF-8436 & SFF-8672
- Note. 6 These two pads specified in SFF-8436 are not used. (Not required)

山一電機株式会社 YAMAICHI ELECTRONICS Co.,Ltd.						分類 (CLASS) QSFP Connector	
名称 (TITLE) CN120-038-0002						図番 (DRW. NO.) A112857-001	
尺度 (SCALE) 5/1 単位 (DIMENSION) mm 三角図法 (3RD. ANGLE PROJECTION)	承認 (APP.) 11/05/25 T. Ito	承認 (APP.) 11/05/25 S. Yoshida	検図 (CHK.) 11/05/24 S. Morita	製図 (DRW.) 11/05/24 T. Ito	設計 (DSGN.) 11/05/24 T. Ito	Sheet No. 2/ REV. C	A3-A2-SW006