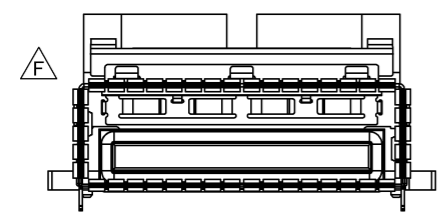
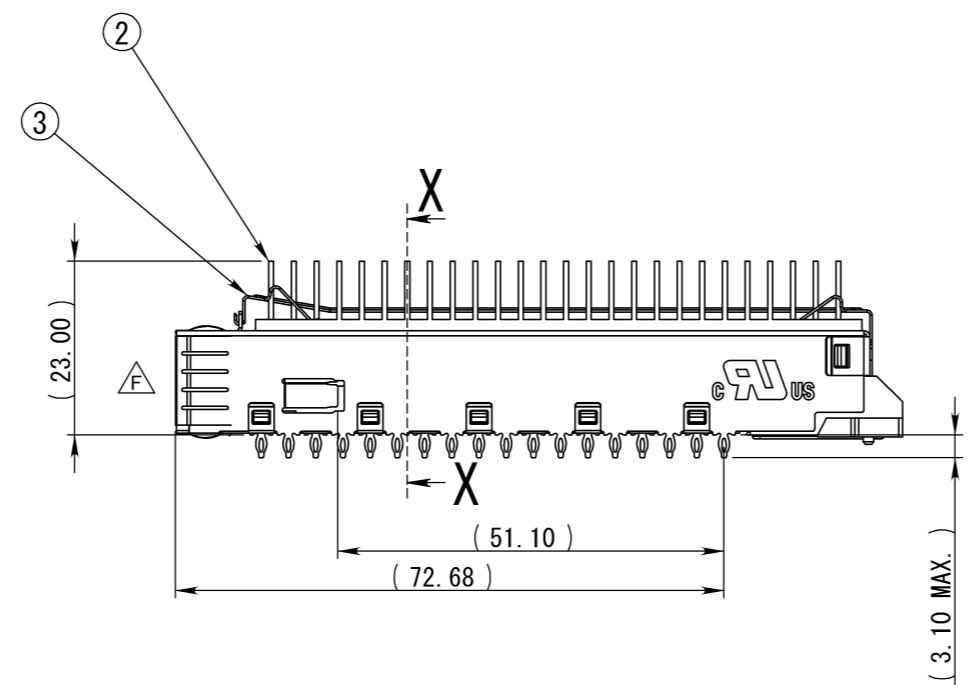
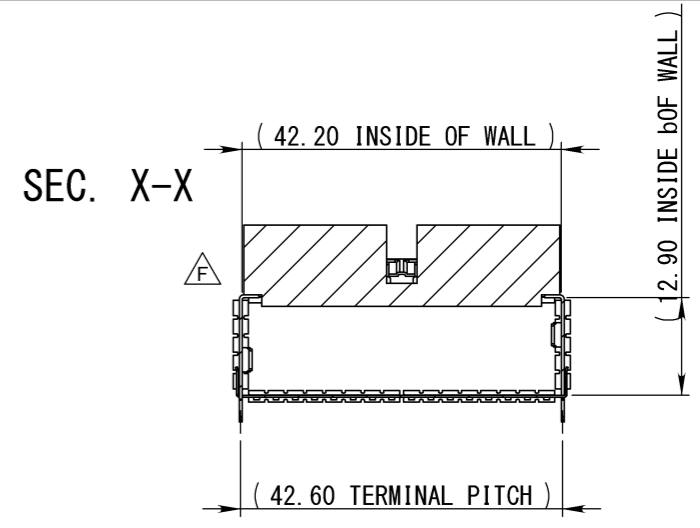
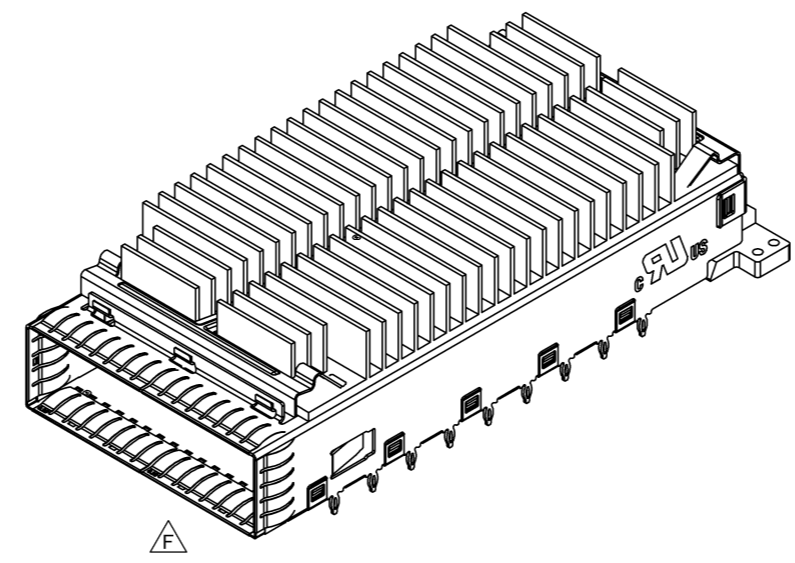
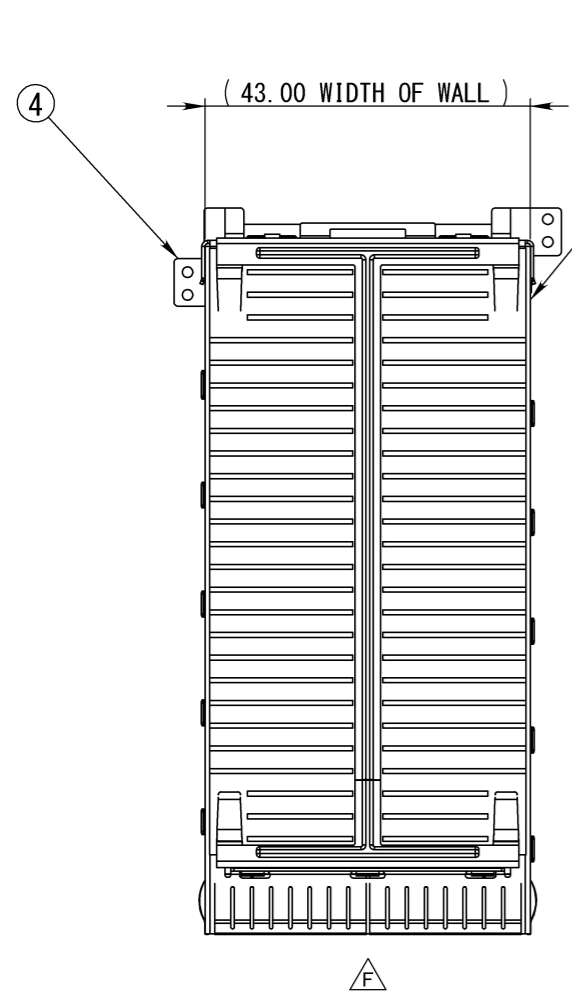


記号x数	変更内容 REVISION DESCRIPTION	承認	検図	担当	年月日	変更通知書No.
△B x 5	形状変更、部品表変更	伊東	佐藤	斉藤	13/02/16	M126095
△C x 3	形状変更、記事追加	伊東	斉藤	久石	13/03/07	M126111
△D x 6	材質表記変更	伊東	佐藤	斉藤	13/08/30	M126799
△E x 2	ULマーク追加	伊東	佐藤	斉藤	13/09/10	M126858
△F x 8	形状変更	伊東	佐藤	斉藤	13/10/11	M126920

A
B
C
D
E
F

A
B
C
D
E
F



RoHS compliant

記事 Note

- 性能・取扱いは仕様書F114177-001による。
Performance and handling shall conform to the Specification (F114177-001).
- 梱包は梱包仕様書 R114187-001による。
Packaging shall conform to the Specification (R114187-001).
- 実装寸法・禁止エリア・使用方法などは性能仕様書 (F114177-001) 参照のこと。
Mounting dimension, prohibited area and proper usage that shall conform to specification drawing (F114177-001).

部品番号 ITEM	部品名 DESCRIPTION	個数 QNT.	材質・寸度 MATERIAL	記事 CONTENT	
4	CN121G-104-0002 (A114188-001)	1	Zinc	Ni	
3	CN121M-104-0001 (A114186-001)	1	Stainless Steel	脱脂処理 (degreasing)	
2	CN121F-104-0001 (A114185-001)	1	Aluminium	Anodizing treatment	
1	CN121C-104-0002 (A114189-001)	EMI Finger-Side	2	Stainless Steel/△F	脱脂処理 (degreasing)
		EMI Finger-Bottom	2	Stainless Steel/△F	脱脂処理 (degreasing)
		EMI Finger-Top	2	Stainless Steel/△F	脱脂処理 (degreasing)
		Eject Spring	1	Stainless Steel	脱脂処理 (degreasing)
		Bottom Cage	1	Stainless Steel	脱脂処理 (degreasing)
	Outer Cage	1	Nickel Silver	脱脂処理 (degreasing)	

指定外寸公差 Tolerances	±0.3 ±0.3 unless otherwise specified.
()寸法は参考値 () Reference Value.	
尺度 SCALE	1/1
承認 APP.	承認 APP.
検図 CHK.	製図 DRW.
設計 DSGN.	
単位 DIMENSION	mm
三角図法 3RD. ANGLE PROJECTION	

山一電機株式会社
YAMAICHI ELECTRONICS Co.,Ltd.

分類 (CLASS) CFP2 Single mecha set

名称 (TITLE) CN121A-104-0003

図番 (DRW. NO.) A114187-001 Sheet No. / REV. F