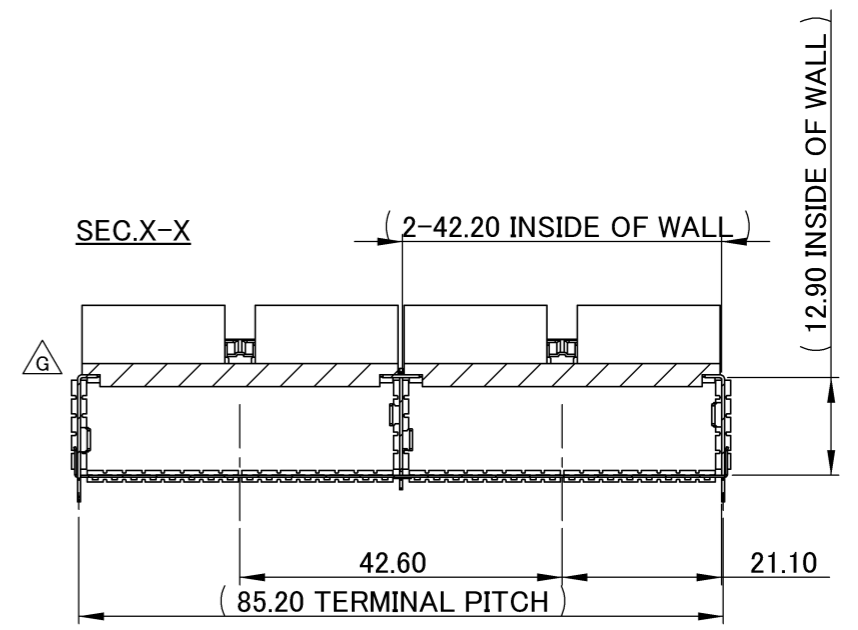
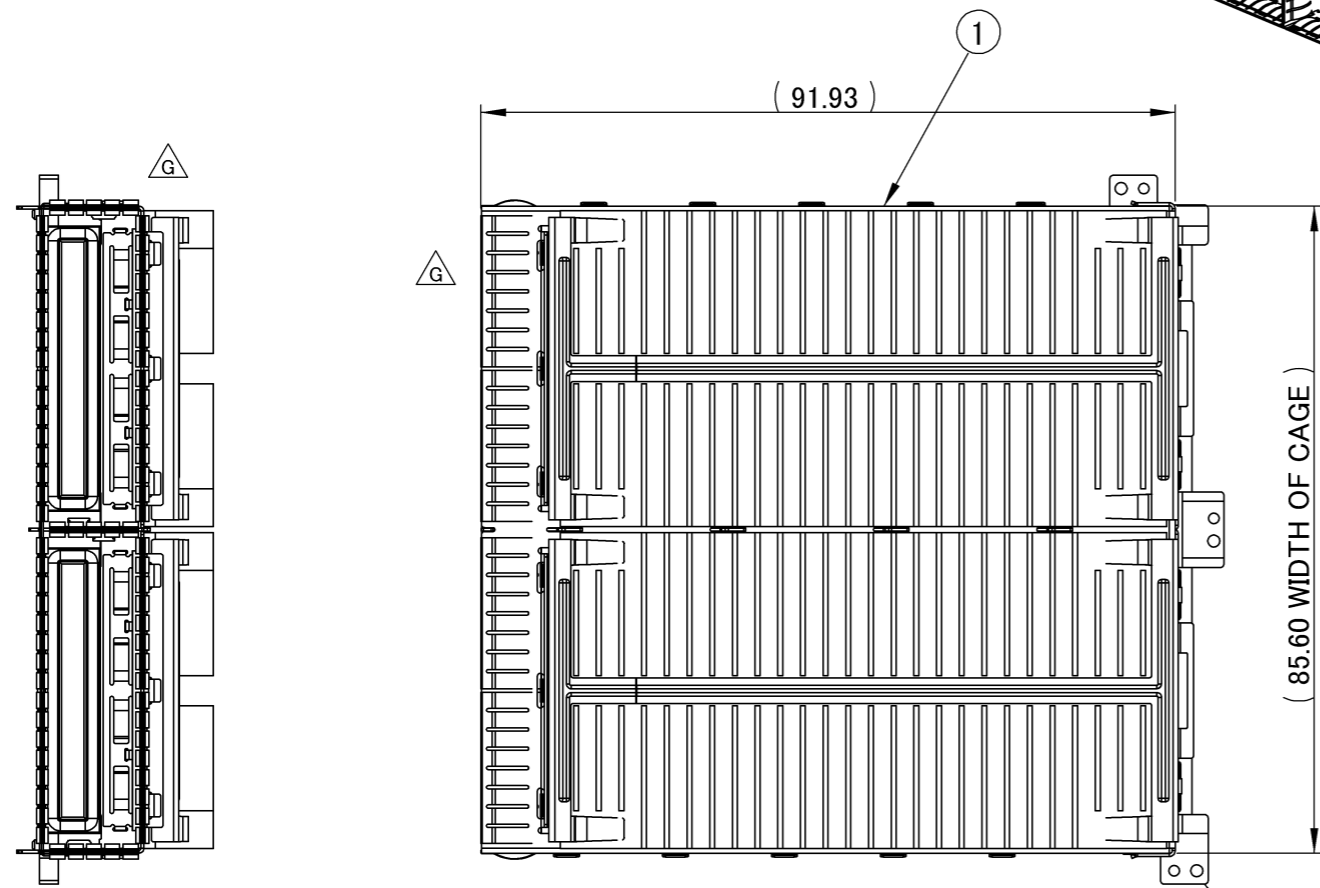
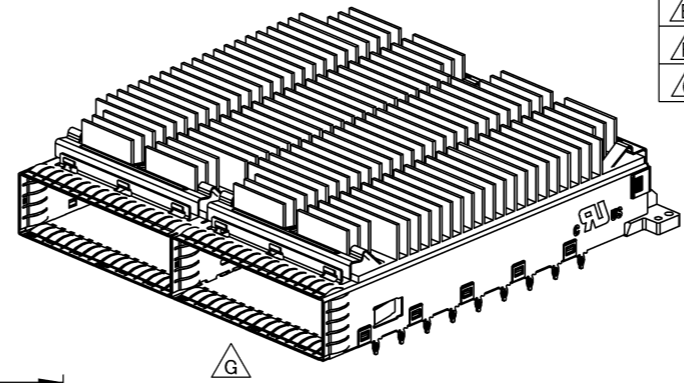
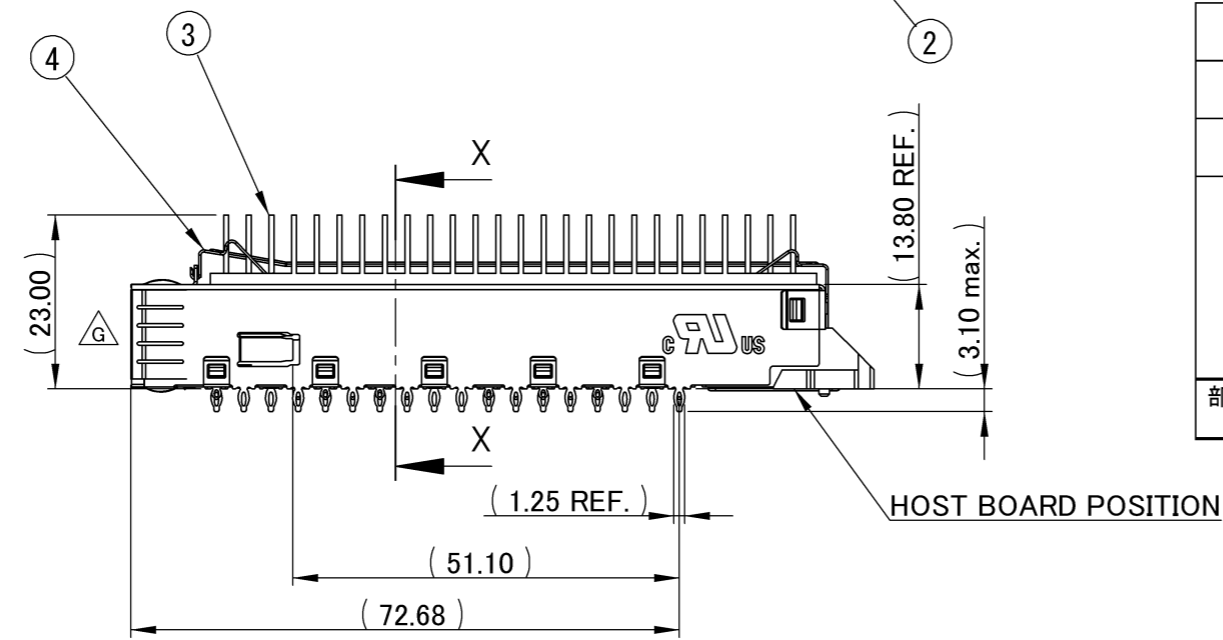


記号x数	変更内容 REVISION DESCRIPTION	承認	検図	担当	年月日	変更通知書No.
△ x 3	形状変更、記事追加	伊東	斉藤	久石	13/03/07	M126111
△ x 1	誤記修正	伊東	斉藤	久石	13/04/11	M126269
△ x 7	材質表記変更	伊東	佐藤	斉藤	13/08/30	M126799
△ x 2	ULマーク追加	伊東	佐藤	斉藤	13/09/10	M126858
△ x 8	形状変更	伊東	佐藤	斉藤	13/10/11	M126920



記事 Note

- 性能・取り扱いは、仕様書 F114177-001による。
Performance and handling shall conform to the Specification (F114177-001).
- 梱包は梱包仕様書 R114180-001による。
Packaging shall conform to the Specification (R114180-001).
- 実装寸法・禁止エリア・使用方法などは性能仕様書 (F114177-001) 参照のこと。
Mounting dimension, prohibited area and proper usage that shall confirm to specification drawing (F114177-001).



部品番号 ITEM	部品名 DESCRIPTION	個数 QNT.	材質・寸度 MATERIAL	記事 CONTENT	
4	CN121M-104-0001 (A114186-001) Heatsink Clip	2	Stainless Steel	脱脂処理 (degreasing)	
3	CN121F-104-0001 (A114185-001) Heatsink	2	Aluminium	Anodizing treatment	
2	CN121G-104-0001 (A114181-001) Connector Cover Assy	1	Zinc	Ni	
1	CN121C-104-0001 (A114183-001)	EMI Finger-Side	3	Stainless Steel	脱脂処理 (degreasing)
		EMI Finger-Bottom	4	Stainless Steel	脱脂処理 (degreasing)
		EMI Finger-Top	4	Stainless Steel	脱脂処理 (degreasing)
		Eject Spring	2	Stainless Steel	脱脂処理 (degreasing)
		Partition	1	Stainless Steel	脱脂処理 (degreasing)
		Bottom Cage	1	Stainless Steel	脱脂処理 (degreasing)
		Outer Cage	1	Nickel Silver	脱脂処理 (degreasing)

RoHS compliant

指定外寸法公差 ±0.3
Tolerances ±0.3 unless otherwise specified.
() 寸法は参考値 () Reference Value.

山一電機株式会社
YAMAICHI ELECTRONICS Co.,Ltd.

分類 (CLASS) CFP2 Connector Cover, Cage

名称 (TITLE) CN121A-104-0004

図番 (DRW. NO.) A114180-001

承認 APP.	承認 APP.	検図 CHK.	製図 DRW.	設計 DSGN.
	12/11/14	12/11/14	12/10/26	12/09/05
承認	T. Ito	S. Yoshida	M. Saito	T. Ito

Sheet No. / REV. G