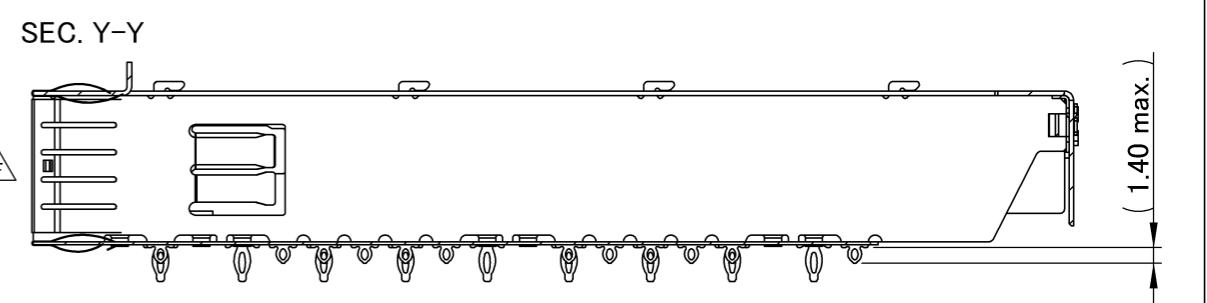
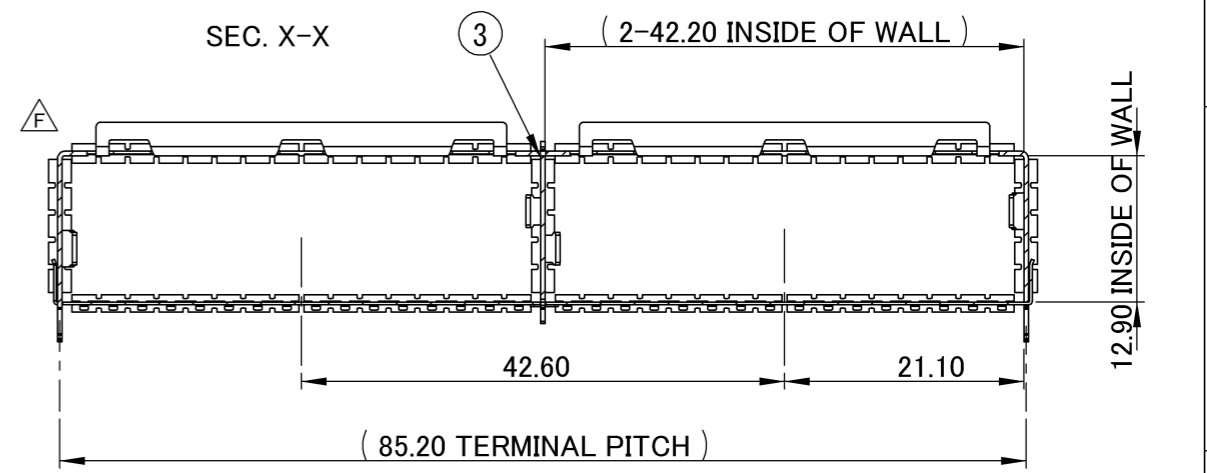
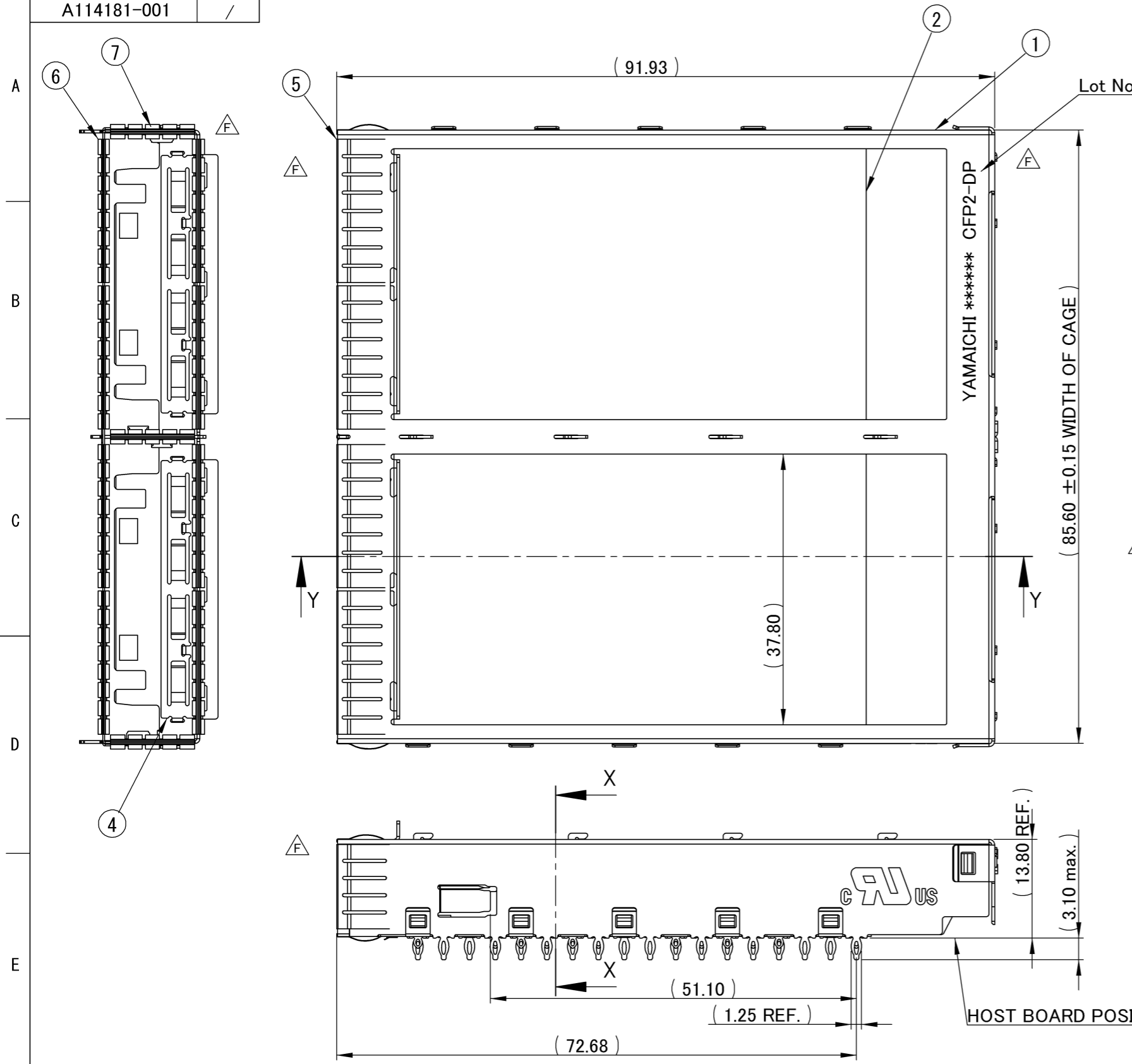


記号x数	変更内容 REVISION DESCRIPTION	承認	検図	担当	年月日	変更通知書No.
△ x 10	形状、及び材質変更	伊東	吉田	齊藤	12/12/05	M125707
△ x 4	形状変更、記事追加	伊東	齊藤	久石	13/03/07	M126111
△ x 3	材質表記変更	伊東	佐藤	齊藤	13/08/30	M126799
△ x 1	ULマーク追加	伊東	佐藤	齊藤	13/09/10	M126858
△ x 9	形状変更、Lot No.変更	伊東	佐藤	齊藤	13/10/11	M126920



- 記事 Note
- 性能・取り扱いは、仕様書F114177-001による。  
Performance and handling shall conform to the Specification (F114177-001)
  - 標準梱包はトレイとする。(梱包仕様書R114181-001)  
Standard Packaging method is tray.  
Refer to Packaging Spec. R114181-001 for details.
  - 実装寸法・禁止エリア・使用方法などは性能仕様書 (F114177-001) 参照のこと。  
Mounting dimension, prohibited area and proper usage that shall confirm to specification drawing (F114177-001).
  - Lot No  
Lot No. : YAMAICHI \*\*\*\*\*

Date of manufacture(yy/mm/dd)

RoHS compliant

7	EMI Finger-Side	3	Stainless Steel △	脱脂処理 (degreasing)
6	EMI Finger-Bottom	4	Stainless Steel △	脱脂処理 (degreasing)
5	EMI Finger-Top	4	Stainless Steel △	脱脂処理 (degreasing)
4	Eject Spring	2	Stainless Steel	脱脂処理 (degreasing)
3	Partition	1	Stainless Steel	脱脂処理 (degreasing)
2	Bottom Cage	1	Stainless Steel	脱脂処理 (degreasing)
1	Outer Cage	1	Nickel Silver	脱脂処理 (degreasing)
部品番号 ITEM	部品名 DESCRIPTION	個数 QNT.	材質・寸度 MATERIAL	記事 CONTENT

指定外寸公差 ±0.3 Tolerances ±0.3 unless otherwise specified. ( )寸法は参考値 ( ) Reference Value.						<p>山一電機株式会社 YAMAICHI ELECTRONICS Co., Ltd.</p>	分類 (CLASS) CFP2 Cage	
尺度 SCALE	承認 APP.	承認 APP.	検図 CHK.	製図 DRW.	設計 DSGN.		名称 (TITLE) CN121C-104-0001	
単位 DIMENSION	mm					図番 (DRW. NO.) A114181-001		Sheet No. /
三角図法 3RD. ANGLE PROJECTION						REV. F		A3-A1-SW006